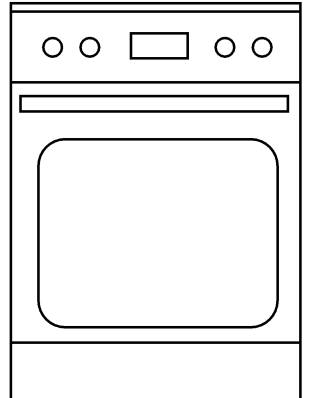


# *Firin* *Kullanma Kılavuzu*

*8631/*



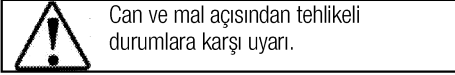
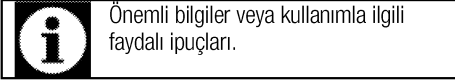
## Lütfen önce bu kılavuzu okuyun!

Değerli Müşterimiz,

Arçelik ürününü tercih ettiğiniz için teşekkür ederiz. Yüksek kalite ve teknoloji ile üretilmiş olan ürününüzün size en iyi verimi sunmasını istiyoruz. Bunun için, bu kılavuzun tamamını ve verilen diğer belgeleri ürünü kullanmadan önce dikkatle okuyun ve bir başvuru kaynağı olarak saklayın. Ürünü başka birisine vererseniz, kullanma kılavuzunu da birlikte verin. Kullanma kılavuzunda belirtilen tüm bilgi ve uyarıları dikkate alarak talimatlara uyun. Bu kullanma kılavuzunun başka modeller için de geçerli olabileceğini unutmayın. Modeller arasındaki farklar kılavuzda açık bir şekilde belirtilmiştir.

### Semboller ve açıklamaları

Kullanma kılavuzunda şu semboller yer almaktadır:



**1 Önemli güvenlik ve çevre talimatları**

Genel güvenlik.....	4
Gaz çalışmalarında güvenlik.....	4
Elektrik güvenliği.....	6
Ürün güvenliği .....	6
Kullanım amacı.....	9
Çocuklar için güvenlik .....	9
AEEE Yönetmeliğine Uyum ve Atık ürünün elden çıkarılması .....	9
Ambalaj bilgisi .....	9

**2 Ürününüz**

Genel görünüm.....	10
Teslimat kapsamı.....	11
Teknik özellikler .....	12

**3 Kurulum**

Kurulum için doğru yer .....	13
Kurulum ve bağlantılar .....	15
Gelecekteki taşıma işlemleri .....	18

**4 Ön hazırlık**

Enerji tasarrufu için yapılması gerekenler.....	19
İlk kullanım.....	19
Saat ayarı.....	19
İlk temizlik .....	19
İlk ısıtma .....	20

**5 Ocağın kullanılması**

Pişirme hakkında genel bilgiler.....	21
Ocakların kullanılması .....	21

**6 Fırının kullanılması**

Fırında pişirme, kızartma ve ızgara hakkında genel bilgiler.....	23
Elektrikli fırının kullanılması .....	23
Çalışma modları .....	23
Fırın saatinin kullanılması.....	24
Pişirme süreleri tablosu .....	26
Izgaranın çalıştırılması .....	27
Izgara pişirme süreleri tablosu.....	27
Üst fırın kısmının kullanılması .....	27
Pişirme süreleri tablosu .....	28

**7 Bakım ve temizlik**

Genel bilgiler.....	29
Ocağın temizlenmesi .....	29
Kontrol panelinin temizlenmesi.....	29
Fırın içinin temizlenmesi .....	29
Fırın kapağının sökülmesi.....	31
Kapak iç camının yerinden çıkarılması (Kapak 3 camlı ise) .....	31
Kapak iç camının yerinden çıkarılması (Kapak 2 camlı ise) .....	32
Fırın lambasının değiştirilmesi .....	33

**8 Sorun giderme**

## 1 Önemli güvenlik ve çevre talimatları

Bu bölümde, yaralanma ya da maddi hasar tehlikelerini önlemeye yardımcı olacak güvenlik talimatları yer almaktadır. Bu talimatlara uyulmaması halinde her türlü garanti geçersiz hale gelir.

### Genel güvenlik

- Bu ürün, ürünün güvenli bir şekilde kullanımı ve tehlikeleri hakkında nezaret edildikleri veya eğitim verildikleri sürece 8 yaş ve üstü çocuklar ile fiziksel, duyuşal veya zihinsel yetenekleri tam gelişmemiş veya tecrübe ve bilgi eksiğı bulunan insanlar tarafından kullanılabilir. Çocuklar cihaz ile oynamamalıdır. Temizleme ve kullanıcı bakım işlemleri kendilerine nezaret eden biri olmadığı sürece çocuklar tarafından gerçekleştirilmemelidir.
- Bu cihaz, gözetim altında tutulmadıkları veya gerekli talimatları almadıkları sürece kısıtlı fiziksel, duyuşal veya zihinsel kapasiteye sahip kişiler (çocuklar dâhil) tarafından kullanılmamalıdır. Gözetim altında tutulmayan çocuklar cihazla oynamamalıdır.
- Eğer ürün, bir başkasına kişisel veya ikinci el kullanım amacıyla verilirse, kullanma kılavuzu, ürün etiketleri , diğer ilgili döküman ve

parçaları ürünle birlikte verilmelidir.

- Ürünü halı kaplı zemin üzerine yerleştirmeyin. Alttan hava alamayacağı için elektrikli parçaları aşırı ısınır. Bu durum ürünün arızalanmasına neden olur.
- Kurulum ve tamir işlemlerini her zaman Yetkili Servise yaptırın. Yetkili olmayan kişiler tarafından yapılan işlemler nedeniyle doğabilecek zararlardan üretici firma sorumlu tutulamaz.
- Ürün bozuksa veya gözle görülür bir hasarı varsa, ürünü çalıştırmayın.
- Her kullanımdan sonra ürünün kapalı olduğunu kontrol edin.

### Gaz çalışmalarında güvenlik

- Gaz ekipmanları ve sistemler üzerinde yapılacak her türlü çalışma yetkili ve ehliyetli kişiler tarafından gerçekleştirilmelidir.
- Kurulmadan önce yerel dağıtım (gaz türü ve gaz basıncı) koşullarının ürün ayarlarıyla uyumlu olup olmadığını kontrol edin.
- Üründe, yanma sonucu oluşan gazları tahliye eden bir eleman bulunmamaktadır. Ürün, geçerli kurulum yönetmeliklerine göre kurulmalı ve bağlanmalıdır. Havalandırmayla ilgili gerekliliklere

özellikle dikkat edilmelidir; bkz. *Kurulum için doğru yer, sayfa 13.*

- Gazlı pişirici cihazların kullanılması, buldukları odada “ısı, nem ve yanma sonucu açığa çıkan maddeler”in oluşmasına neden olur. Mutfağın özellikle cihaz kullanılırken iyi havalandırıldığından emin olun: doğal havalandırma deliklerini açık tutun ya da mekanik bir havalandırma cihazı (mekanik aspiratör) takın. Cihazın uzun süreli olarak yoğun bir şekilde kullanılması ilave havalandırma, örneğin varsa mekanik havalandırmanın seviyesinin artırılmasını gerektirebilir.
- Gazlı ürünler ve gaz sistemleri düzgün çalışmaları için düzenli olarak kontrol edilmelidir. Hortum dedantörü, hortum ve kelepçesi düzenli kontrol edilerek, imalatçısının önerdiği periyotlarda ve gerektiği durumlarda yenilenmelidir.
- Gazlı ocak gözlerini düzenli olarak temizleyin. Alevler mavi olmalı ve düzgün bir şekilde yanmalıdır.
- Bu ürün, uygun şekilde ayarlanmış olan ve çalışan bir Karbonmonoksit sensörünün yer aldığı bir odada kullanılmalıdır. Karbonmonoksit sensörünün doğru çalıştığından emin olun ve sensöre sıklıkla bakım yapın.

Karbonmonoksit sensörü, üründen en fazla 2 metre uzağa yerleştirilmelidir.

- Gazlı ürünlerde gazın iyi yanması gereklidir. Gaz yeterli düzeyde yanmazsa, karbonmonoksit (CO) açığa çıkabilir. Karbonmonoksit renksiz, kokusuz ve çok zehirli bir gaz olup küçük miktarının bile ölümcül etkisi vardır.
- Gazla ilgili acil durumlar için telefon numaralarını ve gaz kokusu alınması durumunda alınacak önlemler hakkındaki bilgileri yerel gaz tedarikçinizden isteyin.

### **Gaz kokusu aldığınızda yapmanız gerekenler**

- Çıplak ateş kullanmayın ve sigara içmeyin. Hiçbir elektrikli düğmeyi çalıştırmayın (ör. Lamba düğmesi veya kapı zili). Sabit telefon veya cep telefonu kullanmayın.
- Kapıları ve pencereleri açın.
- Gazlı ürünlerdeki ve gaz sayaçlarındaki tüm vanaları kapatın.
- Tüm boruların ve bağlantıların kaçak yapıp yapmadıklarını kontrol edin. Hala gaz kokusu alıyorsanız, evden çıkın.
- Komşuları uyarın.
- İtfaiyeyi arayın. Evin dışındaki bir telefonu kullanın.
- Yetkili kişilerce, güvenli olduğu bildirilene kadar eve girmeyin.

## Elektrik güvenliđi

- Ürün arızalı ise yetkili servis tarafından onarılmadan çalıştırılmamalıdır! Elektrik çarpma tehlikesi vardır!
- Ürünü, "Teknik özellikler" tablosundaki değerlere uygun bir sigorta tarafından korunan topraklı bir prize/hatta bağlayın. Transformatörlü ya da transformatörsüz kullanımda, topraklama tesisatını ehliyetli bir elektrikçiye yaptırmayı ihmal etmeyin. Ürünün, yerel yönetmeliklere uygun topraklama yapılmadan kullanılması halinde ortaya çıkacak zararlardan firmamız sorumlu olmayacaktır.
- Ürünü, üzerine su püskürterek veya su dökerek kesinlikle yıkamayın! Elektrik çarpma tehlikesi vardır!
- Kurulum, bakım, temizlik ve tamir işlemleri sırasında ürünün fişini prizden çekin.
- Eğer bağlantı kablosu hasarlıysa tehlikeyi engellemek amacıyla üretici, satış sonrası servis veya benzer derecede yetkin, sertifikalı bir kişi (tercihen elektrik teknisyeni) ya da ithalatçı firmanın tarif edeceği bir kişi tarafından kablo değiştirilmelidir.
- Ürün, şebeke bağlantısı tamamen kesilebilecek bir şekilde monte edilmelidir. Ayırma işlemi, inşaat

yönetmelikleri uyarınca bir şalterle veya sabit elektrik tesisatına bağlanmış entegre bir sigortayla gerçekleştirilmelidir.

- Fırın çalışırken arka yüzeyi de ısınır. Gaz ve/veya elektrik bağlantıları arka yüzeye temas etmemelidir, bağlantılar zarar görebilir.
- Bağlantı kablolarını fırın kapağına sıkıştırmayın ve sıcak yüzeylerin üzerinden geçirmeyin. Kablonun erimesi sonucunda fırının kısa devre yapmasına ve yangın çıkmasına neden olabilirsiniz.
- Elektrikli cihazlar ve sistemler üzerinde yapılacak her türlü çalışma, yetkili ve ehliyetli kişiler tarafından gerçekleştirilmelidir.
- Herhangi bir hasar durumunda, ürünü kapatın ve elektrik bağlantısını kesin. Bunun için, evinizin sigortasını kapatın.
- Sigorta akımının ürün akımıyla uyumlu olduğundan emin olun.

## Ürün güvenliđi

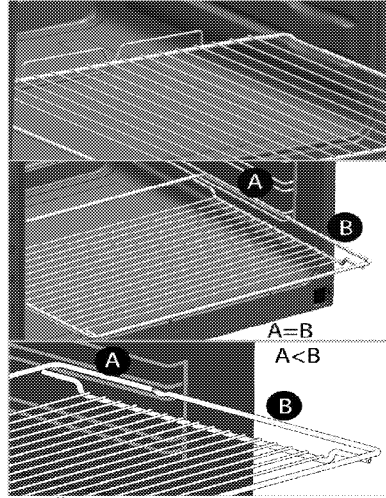
- UYARI: Ürün çalışırken açığındaki kısımları sıcak olacaktır. Ürüne ve ısıtıcı elemanlara dokunmayın. 8 yaşından küçük çocuklar, yakınlarında yetişkin biri olmaksızın ürüne yaklaştırılmamalıdır.
- İlaç alımı ve/veya alkol kullanımı gibi, muhakeme yeteneğinizi

etkileyebilecek durumlarda ürünü kullanmayın.

- Yemeklerinizde alkol kullanırken dikkatli olun. Alkol, yüksek sıcaklıkta buharlaşır ve sıcak yüzeylerle temas ettiğinde alev alarak yangın çıkmasına neden olabilir.
- Gıda Zehirlenmesi Tehlikesi: Pişirme öncesi ve sonrasında, yiyeceği fırın içerisinde bir saatten fazla tutmayın. Aksi takdirde gıda zehirlenmesi yada hastalıklara neden olabilir.
- Ürünün çalışırken kenarları sıcak olacağı için yakınına yanıcı maddeler koymayın.
- Ürün, kullanım sırasında sıcak olabilir. Sıcak bölmelere, fırının iç kısımlarına, ısıtma elemanlarına vb. dokunmayın.
- Tüm havalandırma kanallarının etrafını açık tutun.
- Kapalı konserve kutularını ve cam kavanozları ısıtmayın. Oluşacak basınç, kavanozun patlamasına neden olabilir.
- Fırınlama tepsilerini, tabakları ya da alüminyum folyoyu doğrudan fırının tabanına koymayın. Biriken ısı fırının tabanına zarar verebilir.
- Fırın kapağını ve camını temizlemek için, çizilme ve kırılma riskinden dolayı sert aşındırıcı temizlik maddeleri, metal kazıyıcılar, bulaşık teli veya

çamaşır suyu gibi yüzeye zarar verecek malzemeler kullanmayın.

- Elektrik çarpmasına yol açabileceğinden, ürünü buharlı temizleyicilerle temizlemeyin.
- (Ürün modeline bağlı olarak değişir.)  
Tel ızgara ve tepsinin tel raflara uygun şekilde yerleştirilmesi ızgarayı ve/veya tepsiyi rafın üzerine doğru şekilde yerleştirmek önemlidir. ızgarayı veya tepsiyi 2 rayın arasına girecek biçimde yerleştirin ve üzerine yiyecek koymadan önce dengeli olduğundan emin olun (Lütfen aşağıdaki şekle bakın).



- Ürünü, ön kapak camı sökülmüş veya kırılmış şekilde kullanmayın.
- Fırın tutamağı, havlu kurutucu değildir. Kapak açık ızgara yaparken, havlu, eldiven veya benzeri tekstil ürünlerini asmayın.

- Sıcak fırına yemek yerleştirirken, yemeği çıkartırken vb. daima ısıya dayanıklı fırın eldivenleri kullanın.
  - Yağlı kağıdı bir pişirme kabının içine veya fırın aksesuarının (tepsi, tel ızgara vb) üzerine gıda ile birlikte koyarak ön ısıtılmış fırına yerleştirin. Fırın ısıtıcı elemanlarına değme riskine karşı, yağlı kağıdın aksesuar veya kaptan sarkan fazlalık kısımları uzaklaştırın. Yağlı kağıdı, kullandığınız yağlı kağıtta belirtilen maksimum kullanım sıcaklığından daha yüksek fırın sıcaklığında kesinlikle kullanmayın. Yağlı kağıdı fırın tabanına kesinlikle yerleştirmeyin.
  - UYARI: Fırın lambasını değiştirmeden önce elektrik çarpması riskini önlemek için ürünün elektrik bağlantısını kestiğinizden emin olun.
  - Ocaklar soğumadan önce üst kapağı kapatmayın. Fırının arkasına veya içine sıvı girmemesi için, üst kapağı açmadan önce silin.
  - Aşırı ısınmayı önlemek için cihaz dekoratif kapıların arkasına monte edilmemelidir.
  - Ürün doğrudan zemin üzerine yerleştirilmelidir. Bir baza veya kaide üzerine yerleştirilmemelidir.
  - UYARI: Katı veya sıvı yağlı pişirmelerde ocak başından ayrılmak tehlikelidir ve yangına neden olabilir. Yangını ASLA su ile söndürmeye çalışmayın; ürünün elektrik bağlantısını kesin ve sonra alevleri bir kapak ya da yangın örtüsü (v.b) ile örtün.
  - DİKKAT: Pişirme işleminin gözetlenmesi gerekir. Kısa süreli pişirme işlemleri sürekli olarak gözetlenmelidir.
  - UYARI: Yangın tehlikesi: Ocak üzerine saklamak amaçlı malzeme koymayın.
  - Bu ürün uzaktan kumanda veya harici bir saatle kullanıma uygun değildir.
  - UYARI: Yanlızca ürünün üreticisi tarafından tasarlanan ya da üretici tarafından belirlenmiş standartlarda üretilen ocak koruma muhafazası kullanın. Uygunsuz ocak koruma muhafazası kazalara neden olabilir.
- Ürünün yanma güvenirliliği için;
- Ark oluşturmaması için, ürün fişinin prize iyice sabitlendiğinden emin olun.
  - Orijinal kablo dışında kesik veya hasarlı kablo veya ara kablo kullanmayın.
  - Ürün fişinin takıldığı prizde sıvı veya nem olmamasına dikkat edin.
  - Gaz bağlantılarınızı, gaz kaçağına meydan vermeyecek şekilde monte ettirmeden kullanmayın.



## Kullanım amacı

- Bu ürün evde kullanılmak üzere tasarlanmıştır. Ticari amaçlarla kullanımına izin verilmemektedir.
- Bu ürün sadece pişirme amaçlı kullanılmalıdır. Odayı ısıtmak gibi farklı amaçlar için kullanılmamalıdır.
- Bu ürün, ızgara altında tabak ısıtma, tutamak üzerine havlu veya giyecek asarak kurutma veya ısınma amacıyla kullanılmamalıdır.
- Üretici, hatalı kullanım veya taşıma sırasında oluşan herhangi bir zarardan dolayı sorumluluk kabul etmez.
- Fırın kısmı, yiyeceklerin buzlarını çözmek, fırınlamak, kızartmak ve ızgara yapmak amacıyla kullanılabilir.
- Satın almış olduğunuz ürünün kullanım ömrü 10 yıldır. Bu, ürünün tanımlandığı şekilde çalışabilmesi için üreticinin gerekli yedek parçaları bulundurma süresidir.

## Çocuklar için güvenlik

- UYARI: Kullanımı sırasında, ürünün ulaşılabilen yüzeyleri sıcaktır. Çocukları üründen uzak tutun.
- Ambalaj malzemeleri çocuklar için tehlikelidir. Ambalaj malzemelerini çocukların ulaşamayacağı bir yerde saklayın.

- Elektrikli ve/veya gazlı ürünler, çocuklar için tehlikelidir. Ürün çalışırken çocukları üründen uzak tutun ve ürünle oynamalarına izin vermeyin.
- Ürünün üzerine çocukların ulaşabilecekleri nesnelere koymayın.
- Kapak açıkken, üzerine ağır herhangi bir nesne koymayın veya çocukların kapağın üzerine oturmasına izin vermeyin. Fırının devrilmesine ya da kapak menteşelerinin hasar görmesine yol açabilirsiniz.

## AEEE Yönetmeliğine Uyum ve Atık ürünün elden çıkarılması

- Bu ürün, T.C. Çevre ve Şehircilik Bakanlığı tarafından yayımlanan "Atık Elektrikli ve Elektronik Eşyaların Kontrolü Yönetmeliği"nde belirtilen zararlı ve yasaklı maddeleri içermez. AEEE Yönetmeliğine uygundur.



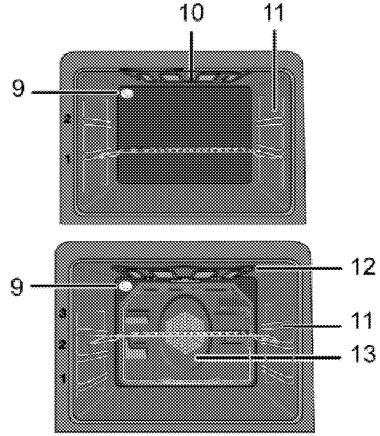
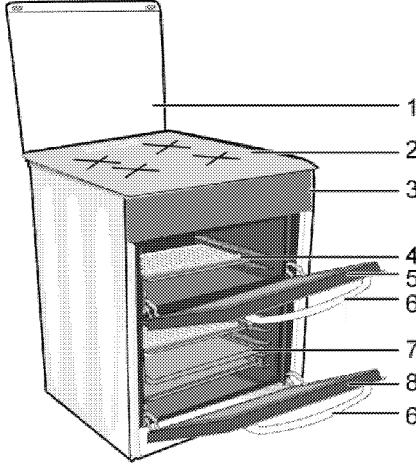
- Bu ürün, geri dönüşümlü ve tekrar kullanılabilir nitelikteki yüksek kaliteli parça ve malzemelerden üretilmiştir. Bu nedenle, ürünü, hizmet ömrünün sonunda evsel veya diğer atıklarla birlikte atmayın. Elektrikli ve elektronik cihazların geri dönüşümü için bir toplama noktasına götürün. Bu toplama noktalarını bölgenizdeki yerel yönetime sorun. Kullanılmış ürünleri geri kazanıma vererek çevrenin ve doğal kaynakların korunmasına yardımcı olun. Ürünü atmadan önce çocukların güvenliği için elektrik fişini kesin ve yükleme kapağının kilid mekanizmasını çalışmaz duruma getirin.

## Ambalaj bilgisi

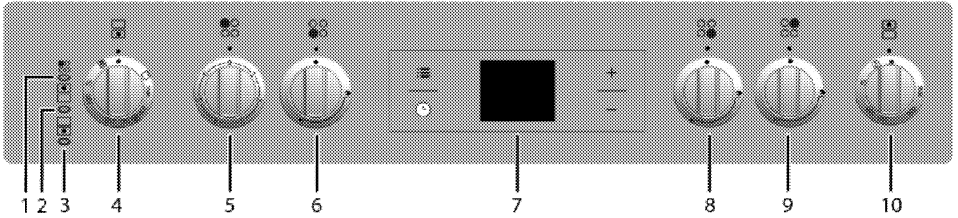
- Ürünün ambalajı, Ulusal Mevzuatımız gereği geri dönüştürülebilir malzemelerden üretilmiştir. Ambalaj atığını evsel veya diğer atıklarla birlikte atmayın, yerel otoritenin belirttiği ambalaj toplama noktalarına atın.

## 2 Ürününüz

### Genel görünüm



- |   |                  |    |                            |
|---|------------------|----|----------------------------|
| 1 | Üst kapak        | 8  | Ana fırın kapağı           |
| 2 | Bek tablası      | 9  | Lamba                      |
| 3 | Kontrol paneli   | 10 | Üst ısıtıcı                |
| 4 | Tel ızgara       | 11 | Raf konumları              |
| 5 | Üst fırın kapağı | 12 | Izgara ısıtıcısı           |
| 6 | Tutamak          | 13 | Fan motoru (sac arkasında) |
| 7 | Tepsi            |    |                            |



- |   |                                 |    |                            |
|---|---------------------------------|----|----------------------------|
| 1 | İkaz lambası                    | 6  | Kuvvetli bek Sol ön        |
| 2 | Üst fırın için sıcaklık lambası | 7  | Dijital saat               |
| 3 | Ana fırın için sıcaklık lambası | 8  | Yardımcı bek Sağ ön        |
| 4 | Ana fırın sıcaklık düğmesi      | 9  | Normal bek Sağ arka        |
| 5 | Elektrikli ocak Sol arka        | 10 | Üst fırın sıcaklık düğmesi |

## Teslimat kapsamı

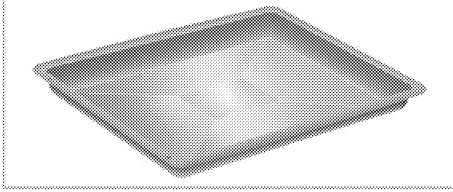


Ürün modeline göre, verilen aksesuar çeşidi değişmektedir. Kullanma kılavuzunda anlatılan tüm aksesuarlar ürününüzde bulunmayabilir.

### 1. Kullanma Kılavuzu

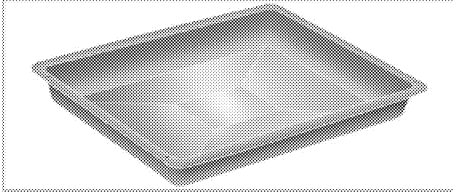
### 2. Fırın tepsisi

Hamur işleri, donmuş gıdalar ve büyük parçalı kızartmalar için kullanılır.



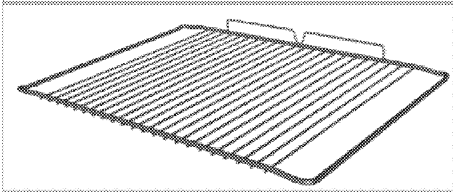
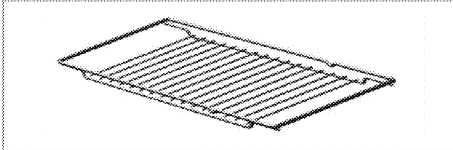
### 3. Derin tepsisi

Hamur işleri, büyük parçalı kızartmalar, sulu yiyecekler veya ızgara yaparken akan yağların toplanması için kullanılır.



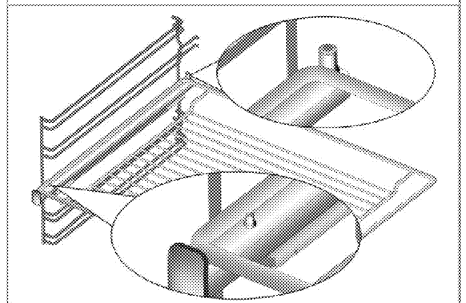
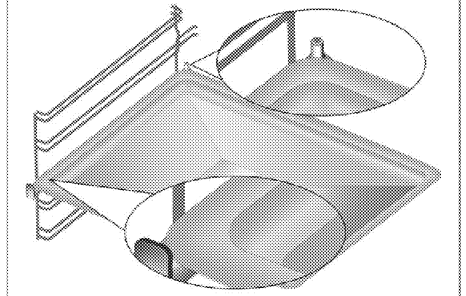
### 4. Tel ızgara

Kızartma yapmak için ya da fırınlanacak, kızartılacak ve güveçte pişirilecek yiyeceklerin istenilen rafa yerleştirilmesi için kullanılır.



### 5. Tel ızgara ve tepsinin teleskobik raflara uygun şekilde yerleştirilmesi (Bu özellik opsiyoneldir. Ürününüzde bulunmayabilir.)

Teleskobik raflar sayesinde tepsiler veya tel ızgara kolayca takılıp çıkarılabilir. Tepsisi ve tel ızgaraların teleskobik rafta birlikte kullanımı sırasında, teleskobik rafın arkasında bulunan pimlerin, ızgaranın ve tepsinin kenarlarına dayanmış durumda olmasına dikkat edilmelidir.



### 6. Kahve cezvesi taşıyıcı



Kahve cezvesi için kullanılır.

## Teknik özellikler

GENEL	
Dış boyutlar (yükseklik/genişlik/derinlik)	850 mm/600 mm/600 mm
Voltaj/frekans	220-240 V ~ 50 Hz
Toplam elektrik gücü	4.3 kW
Kullanılacak sigorta	25 A
Kablo tipi/kesiti	min.H05W-FG 3 x 2,5 mm <sup>2</sup>
Gazlı ürünün kategorisi	II <b>2H3B/P</b>
Gaz tipi/basınç	LPG G 30/28-30 mbar
Toplam gaz gücü	5.9 kW
Gaz tipinin/basıncının dönüştürülmesi <sup>§</sup>	NG G 20/20 mbar
– isteğe bağlı	
OCAK	
Ocak gözleri	
Sol arka	<b>Elektrikli ocak</b>
Boyut	180 mm
Güç	1000 W
Sol ön	<b>Kuvvetli bek</b>
Güç	2.9 kW
Sağ ön	<b>Yardımcı bek</b>
Güç	1 kW
Sağ arka	<b>Normal bek</b>
Güç	2 kW
FIRIN/IZGARA	
Üst fırın	<b>Konvansiyonel fırın</b>
İç aydınlatma	15-25 W
Ana fırın	<b>Fanlı fırın/ızgara</b>
İç aydınlatma	15-25 W
Izgara güç tüketimi	2.2kW

# Esas: Ev tipi elektrikli fırınlarda, enerji etiketi bilgileri EN 60350-1 / IEC 60350-1 standardına göre verilmiştir. Değerler, standart yük ile alt-üst ısıtıcı veya fan destekli ısıtma (var ise) fonksiyonlarında saptanır. Enerji verimlilik sınıfı, ilgili fonksiyonların üründe bulunup bulunmamasına bağlı olarak aşağıdaki önceliklendirme sırasına göre belirlenir: 1-Eko - Fanlı Pişirme, 2- Turbo Yavaş Pişirme, 3- Turbo Pişirme, 4- Fan Destekli Alt/Üst Isıtma, 5-Üst ve Alt Isıtma.



Ürün kalitesini artırmak için önceden haber verilmeksizin teknik özelliklerde değişiklik yapılabilir.



Kılavuzda yer alan şekiller şematik olup ürününüzle bire bir uyum içinde olmayabilir.



Ürünün üzerinde bulunan işaretlemelerde veya ürünle birlikte verilen diğer basılı dokümanlarda beyan edilen değerler, ilgili standartlara göre laboratuvar ortamında elde edilen değerlerdir. Bu değerler, ürünün kullanım ve ortam şartlarına göre değişebilir.

### 3 Kurulum

Ürünün kurulumu için size en yakın Yetkili Servise başvurun. Ürünü kullanıma hazır duruma getirmek için Yetkili Servisi çağırmadan önce, elektrik ve/veya gaz tesisatının uygun olduğundan emin olun. Değilse ehliyetli bir elektrikçi ve tesisatçı çağırarak gerekli düzenlemeleri yaptırın. Yetkili olmayan kişiler tarafından yapılan işlemler nedeniyle doğabilecek zararlardan üretici firma sorumlu tutulamaz ve ürünün garantisi geçersiz olur.

**i** Ürünün yerleştirileceği yerin ve ayrıca elektrik ve/veya gaz tesisatının hazırlanması müşteriye aittir.

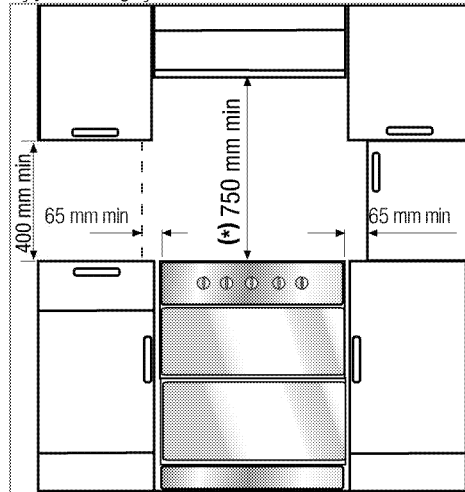
**UYARI:**  
Ürünün kurulumunda, elektrik ve/veya gazla ilgili yerel standartlarda belirtilen kurallara uyulmalıdır.

**UYARI:**  
Ürünü kurmadan önce üzerinde herhangi bir hasar olup olmadığını kontrol edin. Ürün hasarlıysa kurulumunu yaptırmayın. Hasarlı ürünler güvenliğinizi için tehlike oluşturur.

#### Kurulum için doğru yer

Ürünün alt kısmında bulunan hava kanallarından dolayı, ürünü sert zemin üzerine yerleştirmeniz tavsiye edilir. Ürün ayakları halı vb. gibi yumuşak yüzeylere batmamalıdır.

Mutfak zemini ünitenin ağırlığı ve buna ek olarak fırında kullanılacak mutfak gereçleri ve yiyecekleri taşıyabilecek güçte olmalıdır.



- Ürün, mutfak mobilyası içinde, üst ocak yüzeyleri ile diğer yüzeyler arasında en az 400 mm mesafe ve yan yüzeylerden 65 mm mesafe kalacak şekilde kullanılabilir.
- Ürün, herhangi bir kabine konulmaksızın, her iki yan duvarında da, herhangi bir destek bulunmaksızın kullanıma uygundur. Ocak yüzeyi üzerinde 750 mm mesafe bırakılmalıdır.
- (\*) Cihazınızın üzerine davlumbaz/aspirator kurulacak ise, montaj yüksekliği için davlumbaz/aspirator üreticisinin tavsiyesine uyunuz (Min 65cm).
- Ürün, ön kısmından kaldırılarak ve ileriye doğru çekilerek kolayca taşınabilir. Üst ve alt fırın kapakları açılarak, fırının iç-üst kısmından tutarak taşınmalıdır. Taşıma sırasında fırının iç-üst kısmında bulunan ısıtıcı elemanlara zarar verilmemelidir.
- Bu ürün kategori 1 sınıfıdır. Arkasından ve bir kenarından mutfak duvarları, mutfak mobilyaları ya da herhangi bir boyuttaki ürünle yan yana yerleştirilebilir. Diğer kenardaki mutfak mobilyası veya ürünler aynı büyüklükte veya daha küçük olmalıdır.
- Ürünün yanındaki her türlü mutfak mobilyası mutlaka ısı geçirmez olmalıdır (en az 100°C).

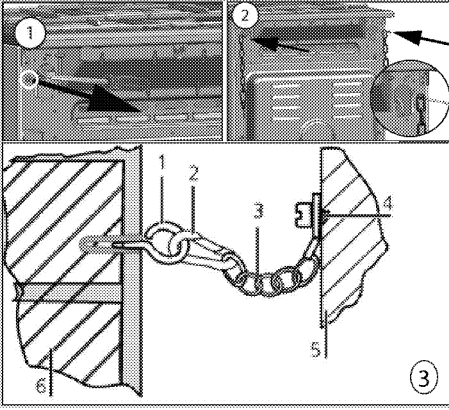
**i** **LPG (tüpgazı) kullanırken**  
Ürünü, zemin seviyesinin altında bir yere kurmayınız. En az bir tarafındaki yüzeyi, oda zemin seviyesinde olacak şekilde kurulmadıkça, ürünü kullanmayınız. Ürünün hatalı kurulması tehlikeli sonuçlar doğurabilir ve soruşturmaya sebep olabilir

#### Emniyet zinciri

##### Ürününüzde 2 adet zincir varsa;

Ürününüz, birlikte verilen iki emniyet zincirleri kullanarak dengesini kaybedip düşmeye karşı emniyete alınmalıdır.

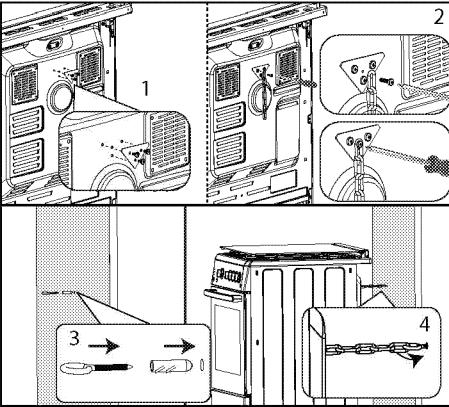
Kancayı (1) uygun bir dübel ile mutfak duvarına (6) sabitleyin ve kilitleme mekanizmasındaki çengel (2) yardımıyla emniyet zincirini (3) bağlayın



- 1 Kanca
- 2 Kilitleme mekanizması (çengel)
- 3 Emniyet zinciri
- 4 Zinciri, ürünün arka duvarına sabitleyin.
- 5 Ürün arka duvarı
- 6 Mutfak duvarı

### Ürününüzde 1 adet zincir varsa;

Ürününüz, birlikte verilen emniyet zincirini kullanarak dengesini kaybedip düşmeye karşı emniyete alınmalıdır. Ürünüze emniyet zincirini bağlamak için aşağıdaki resimde bulunan adımları izleyin.



**i** Emniyet zinciri, fırının yana eğimini ve fırının ileri-diagonal devrilmesini önlemek için mümkün olduğu kadar kısadır.

Emniyet zinciri, braket bağlantı yuvası bulunmayan fırınlara yönelik tasarlanmıştır.

### Oda havalandırması

Tüm odalarda açılabilir bir pencere veya eşdeğer bir öge olması gerekir; bazı odalarda ise sabit havalandırma da olmalıdır. Yanma için gereken hava,

odadaki havadan alınır ve çıkan gazlar doğrudan doğruya odanın içine verilir. Ürününüzün güvenli çalışması için iyi bir havalandırma şarttır.

### Doğrudan dış ortama açılan kapıları ve/veya pencereleri bulunan odalar

Doğrudan dış ortama açılan kapılar ve/veya pencereler, cihazın toplam gaz gücüne dayanan, aşağıdaki tabloda belirtilen boyutların toplam havalandırma açıklığına sahip olmalıdır (cihazın toplam gaz gücü tüketimi, bu kullanım kılavuzunun teknik özellikler tablosunda gösterilmiştir). Kapıların ve/veya pencerelerin, aşağıdaki tabloda belirtildiği şekilde cihazın toplam gaz tüketimine karşılık gelen toplam havalandırma açıklığına sahip olmaması durumunda, cihazın toplam gaz tüketimine ilişkin toplam minimum havalandırma gerekliliklerinin karşılanması için odada mutlaka ilave, sabit bir havalandırma açıklığı olmalıdır. Sabit havalandırma açıklığı; mevcut delikli tuğlalar, davlumbaz kanalları açıklığı boyutu vb. için açıklıklar içerebilir.

Toplam gaz tüketimi (kW)	Min. havalandırma açıklığı (cm <sup>2</sup> )
0-2	100
2-3	120
3-4	175
4-6	300
6-8	400
8-10	500
10-11,5	600
11,5-13	700
13-15,5	800
15,5-17	900
17-19	1000
19-24	1250

### Doğrudan dış ortama açılan kapıları ve/veya pencereleri olmayan odalar

Cihazın kurulduğu odanın doğrudan dış ortama açılan bir kapısı ve/veya penceresi yoksa diğer ürünler, cihazın yukarıdaki tabloda verilen toplam güç tüketimine ilişkin minimum havalandırma açıklığı gerekliliklerini karşılayan, sabit bir ayarlanamaz ve kapatılamaz havalandırma açıklığına sahip olmalıdır. Ayrıca, ilgili bina düzenlemelerine de uyulmalıdır. Bir odada ya da iç mekanda birden fazla gazlı cihaz olması durumunda, tabloda verilen gerekliliğin üstüne ilave havalandırma alanı sağlanmalıdır. İlave havalandırma alanının boyutu, diğer gazlı cihazların düzenlemelerine uygun olmalıdır.

Ayrıca, ürünün kurulu olduğu iç ortama açılan kapının alt kenarında en az 10 mm boşluk olmalıdır. Halı ve döşeme gibi eşyaların, kapı kapalıyken bu boşluğu etkilemediğinden emin olmanız gerekir.

Ocak mutfağa, Amerikan tipi mutfaklara veya yatak odası ile oturma odasının bir olduğu yerlere kurulabilir; ancak banyo ya da duş bulunan yerlere kurulamaz. Ocağın kurulacağı, yatak odasıyla oturma odasının bir olduğu mekanlar en az 20 m<sup>3</sup> hacme sahip olmalıdır. En azından bir tarafı zemin seviyesine açık olmadıkça, bu ürünü zemin seviyesinin altındaki odalara kurmayınız.

## Kurulum ve bağlantılar

Ürün, yalnızca yasal kurulum kurallarına göre kurulmalı ve bağlanmalıdır.

**i** Ürünü buzdolaplarının veya soğutucuların yanına kurmayın. Ürünün yaydığı ısı soğutma ünitelerinin enerji tüketimini artırır.

- Ürünü en az iki kişiyle taşıyın.
- Ürünü sert bir zemin üzerine yerleştirin. Uzun tüylü halı ya da benzeri bir zemin üzerine, bir baza veya kaide üzerine yerleştirmeyin.

**i** Ürünü taşımak veya hareket ettirmek için, kapak ve/veya tutamağı kullanmayın. Kapak, tutamak veya menteşeler hasar görür.

## Elektrik bağlantısı

Ürünü, "Teknik özellikler" tablosunda belirtildiği üzere uygun kapasiteye sahip minyatür bir devre kesicisiyle (sigorta) korunan topraklı bir prize/hatta bağlayın. Ürünü trafolu veya trafosuz şekilde kullanmadan önce topraklama işlemini kalifiye bir elektrik teknisyenine yaptırın. Şirketimiz, ürünün yerel düzenlemeler uyarınca toprak tesisatıyla kullanılmasını şartına uyulmamasından kaynaklanan hasarların sorumluluğunu kabul etmemektedir.

**UYARI:**  
Ürünü şebeke elektriğine bağlantısı yalnızca yetkili ve ehliyetli bir kişi tarafından yapılabilir ve ürünün garantisi yalnızca doğru kurulumdan sonra başlar.  
Yetkili olmayan kişiler tarafından yapılan işlemler nedeniyle doğabilecek zararlardan üretici firma sorumlu tutulamaz.

**UYARI:**  
Elektrik kablosu ezilmemeli, katlanmamalı, sıkıştırılmamalı veya ürünün sıcak parçalarına temas etmemelidir.  
Eğer elektrik kablosu hasarlanırsa, ehliyetli bir elektrikçi tarafından değiştirilmelidir.

Şebeke besleme verileri, ürünün tip etiketinde belirtilen verilerle aynı olmalıdır. Tip etiketi, ürün tipine göre; ön

kapağı veya alt kapağı açıldığında görülebilir veya ürünün arka duvarında bulunur.

Ürünün bağlantı kablosu "Teknik özellikler" bölümünde belirtilen değerlerle uyumlu olmalıdır.

**UYARI:**  
Elektrik tesisatı üzerinde herhangi bir çalışmaya başlamadan önce ürünün elektrik bağlantısını kesin.  
Elektrik çarpması tehlikesi vardır.

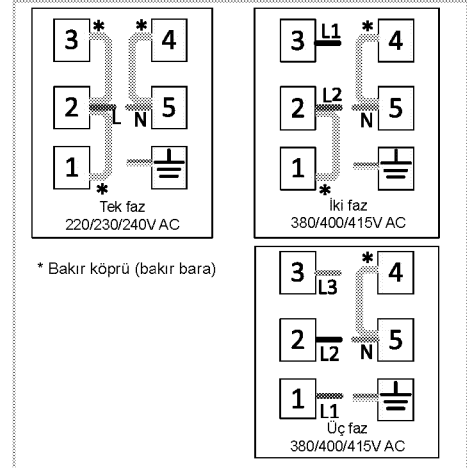
## Elektrik kablosunun bağlanması

**i** Kablolama yaparken ulusal/yerel elektrik düzenlemelerine uymalı ve fırına uygun priz sınırlarının, fiş ve priz çıkışının/hattın akım taşıma kapasitesini aşması durumunda, ürünü fiş ve priz çıkışı/hat kullanmadan direkt olarak sabit elektrik tesisatına bağlamalısınız.

1. Şebeke beslemesinde tüm kutupların ayrılması mümkün değilse, en az 3 mm kontak mesafesine sahip bir ayırma ünitesi (sigorta, hat emniyet şalteri, kontaktör) bağlanmalı ve bu ayırma ünitesinin tüm kutupları IEE yönergelerine göre ürüne bitişik olmalıdır (üzerinde olmamalıdır). Bu talimata uyulmaması, çalışmayla ilgili sorunlara ve ürün garantisinin geçersiz hale gelmesine neden olabilir.

Artık akım devre kesicisi ile ilave koruma sağlanması tavsiye edilir.

## Ürününüzle birlikte bir kablo verilmişse:



2. **Tek fazlı bağlantı için**, kabloları aşağıda belirtildiği gibi bağlayın:
  - Kahverengi kablo = L (Faz)
  - Mavi kablo = N (Nötr)
  - Yeşil/sarı kablo = (E) (Topraklama)

## Gaz bağlantısı



### UYARI:

Ürünün gaz dağıtım sistemine bağlantısı yalnızca yetkili ve ehliyetli bir kişi tarafından yapılabilir. Profesyonel olmayan kişilerin yaptığı onarımlardan kaynaklanan patlama veya zehirlenme tehlikesi vardır. Yetkili olmayan kişiler tarafından yapılan işlemler nedeniyle doğabilecek zararlardan üretici firma sorumlu tutulamaz.



### UYARI:

Gaz tesisatı kurulumuyla ilgili herhangi bir çalışmaya başlamadan önce, lütfen gaz beslemesini kesin. Patlama tehlikesi vardır.

- Ürüne ait gaz ayar koşulları, değerleri, etiketler (veya tip etiketi) üzerinde yer almaktadır.
- Gaz bağlantınızı yapmadan önce plastik gaz hortumunu ve montaj kelepçesini temin edin. Plastik gaz hortumunun iç çapı 10 mm, boyu ise 150 cm'den uzun olmamalıdır.



Ürününüz tüpgazına (LPG) ayarlıdır.

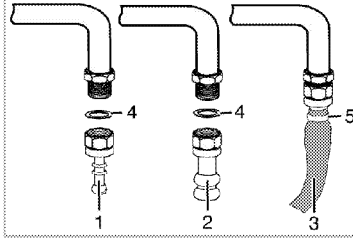
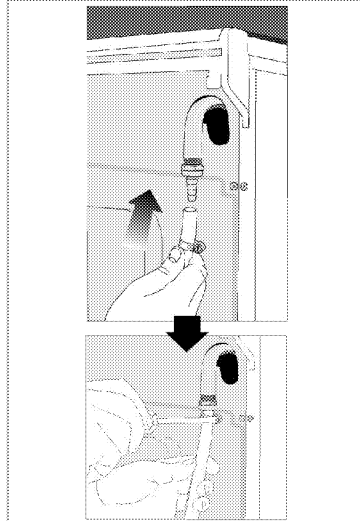
## Gaz hortumunun bağlanması

- Ürününüzün gaz bağlantısını yetkili servis tarafından yapılacaktır.
- Ürününüzü, gaz bağlantısına yakın olacak ve sızdırmayacak şekilde bağlatın.
- Montaj kelepçesini hortumun bir ucuna takın. Kelepçeyi taktığınız hortum ucunu kaynar suda bir dakika kadar bekletip yumuşatın.
- Hortumun yumuşayan ucunu, ürününüzün sivri hortum ucuna sonuna kadar geçirin. Kelepçeyi tornavida ile iyice sıkın.
- Hortumun diğer ucu için de aynı işlemleri tekrarlayıp dedantöre bağlantısını tamamlayın.
- Sızdırmazlık kontrolünü mutlaka yapın.
- Daha sonra ürününüzü, ayarlı olduğundan farklı bir gaz tipi ile kullanmak durumunda kalırsanız, dönüşüm yapılması için yetkili servise başvurmanız gereklidir.



### UYARI:

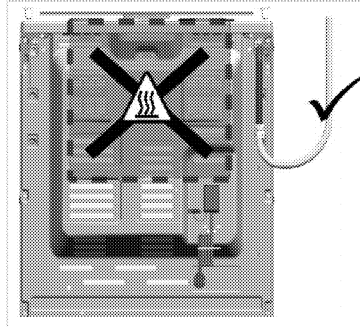
Patlama ve boğulma tehlikesi!  
LPG tüpleri ev içinde tutulmamalıdır.



- 1 Hortum ucu-LPG
- 2 Hortum ucu-NG
- 3 Emniyet hortumu
- 4 O-ring (conta)
- 5 Kelepçe

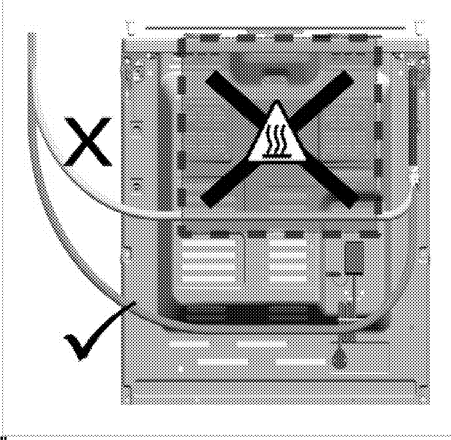
## Ürününüzde tek gaz hortum çıkışı var ise;

- Gaz hortumunu bağlamadan önce, ürünün arkasında bulunan gaz hortum çıkışının lpg tüpü ile aynı tarafa olmasına dikkat edin.



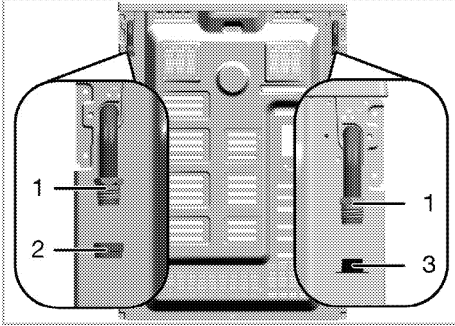


- Gaz hortum çıkışı ile lpg tüpü aynı tarafta değil ise, hortumu bağlarken sıcak bölgeden geçmeyecek şekilde monte edin.



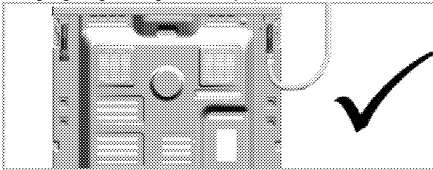
#### Ürününüzde iki adet gaz hortum çıkışı var ise;

- İki çıkıştan bir tanesi kör tapa ile bir diğeri plastik tapa ile kapatılmıştır. Kör tapa ve plastik tapa yerleri ürün modeline göre farklı konumlarda olabilir.

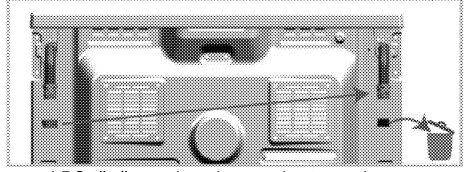


- 1 Gaz hortum çıkışı
- 2 Kör tapa
- 3 Plastik tapa

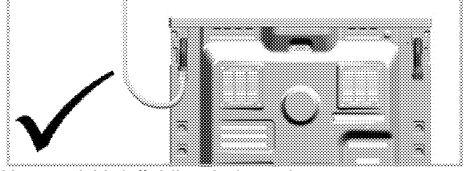
- Gaz bağlantısından önce, lpg tüpü ile ürünün gaz bağlantısı yapılacak gaz hortum çıkışının aynı tarafta olmasına dikkat edin.
- Lpg tüpü ile plastik tapa ile kapalı olan gaz hortum çıkışı aynı tarafta ise aşağıdaki şekilde olduğu gibi gaz bağlantısını yapın.



- Lpg tüpü ile kör tapa ile kapalı olan gaz hortum çıkışı aynı tarafta ise, plastik tapayı çıkarıp çöpe atın. Kör tapayı yerinden çıkararak, yeni (kullanılmamış) sızdırmazlık contası ile birlikte gaz bağlantısı yapılmayacak gaz hortum çıkışını kapatın.



- LPG tüpüne yakın olan gaz hortum çıkışına aşağıdaki şekilde olduğu gibi gaz bağlantısını yapın.



#### Yangın riski doğabilecek durumlar:

Aşağıdaki maddelere uygun bağlantı yapılmadığı takdirde üründen gaz sızıma ve yangın riski vardır. **Bu durumda ortaya çıkacak zararlardan firmamız sorumlu olmayacaktır.**

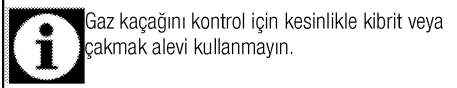
- Gaz bağlantısı mutlaka yetkili servis tarafından yapılmalıdır.
- Ürünün gaz bağlantısı mutlaka lpg tüpüne yakın olan gaz hortum çıkışından yapılmalıdır.
- Plastik tapa mutlaka çöpe atılmalı, kullanılmayacak olan gaz hortum çıkışı kör tapa ile kapatılmalıdır.
- Kullanılmayacak olan gaz hortum çıkışı kör tapa ile kapatılırken mutlaka yeni ve kullanılmamış sızdırmazlık contası kullanılmalıdır.

**UYARI:** Esnek gaz hortumu yerleştirildiği bölgede bulunan hareketli parçalara temas etmeyecek ve hareketli parçalar hareket ettiğinde sıkışmayacak şekilde bağlanmalıdır. (Örneğin çekmece) Ayrıca gaz hortumu sıkışma olasılığı olan boşluklara da yerleştirilmemelidir.

**UYARI:** Gaz hortumu ezilmemeli, katlanmamalı, sıkıştırılmamalı veya ürünün sıcak parçalarına ve ürün üzerindeki pişirme kaplarına temas etmemelidir. Gaz hortumunun hasar görmesinden kaynaklanan patlama tehlikesi vardır.

## Bağlantı kısmının sızdırmazlık kontrolü

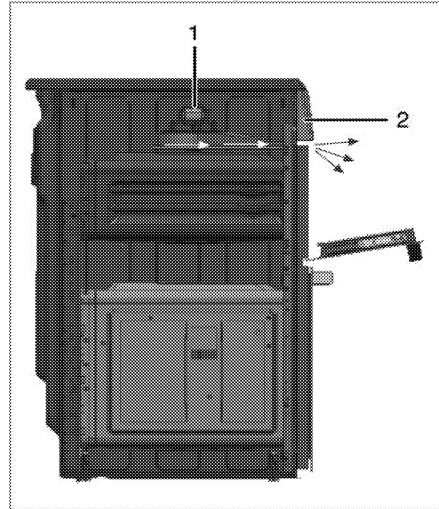
- Ürünün üzerindeki tüm düğmelerin kapalı olmasına dikkat edin. Gazın açık olduğundan emin olun. Gaz kaçağı kontrolü için, hortumun bağlantı ucuna bir miktar sabun köpürtüp sürün.
- Gaz kaçağı varsa sabunlu kısımda köpürme olacaktır. Bu durumda gaz bağlantısını tekrar gözden geçirin.
- **Ürününüzde iki adet gaz hortum çıkışı var ise;** kullanılmayan gaz çıkışının kör tapayla kapalı olduğundan emin olun. Gaz kaçağı kontrolü için kör tapanın bağlantısına bir miktar sabun köpürtüp sürün. Gaz kaçağı varsa sabunlu kısımda köpürme olacaktır. Bu durumda kör tapa bağlantısını tekrar gözden geçirin
- Sabun yerine piyasadan temin edebileceğiniz gaz kaçağı kontrol spreyi de kullanabilirsiniz.



Gaz kaçağını kontrol için kesinlikle kibrit veya çakmak alevi kullanmayın.

- Ürünü mutfak duvarına doğru itin.
- **Fırın ayaklarının ayarlanması**  
Kullanım sırasında ürünün sallanması üzerindeki kapların devrilmesine neden olabilir. Bu tür tehlikeli durumların önlenmesi için ürünün ayakları üzerinde düzgün ve dengede durması gerekir.  
Güvenliğiniz açısından, dört ayağı da vidalarken aynı seviyede olmasına dikkat edin. Ayakları sağa veya sola çevirerek ürünü dengeleyin ve tezgah seviyesine hizalayın.

## Soğutma fanlı cihazlar için



1 Soğutma fanı

- 2 Kontrol paneli  
Ürüne takılı soğutma fanı hem kontrol paneli hem de ürünün ön kısmını soğutur.



Soğutma fanı, fırın kapandıktan sonra yaklaşık 20-30 dakika daha çalışmaya devam eder.

## Son kontrol

1. Elektrik fonksiyonlarını kontrol edin.
2. Gaz beslemesini açın.
3. Gaz bağlantılarının emniyetli bir şekilde takılıp takılmadıklarını kaçak yapıp yapmadıklarını kontrol edin.
4. Ocak gözlerini yakın ve alevin görünümünü kontrol edin.



Alevler mavi olmalı ve düzgün bir şekilde yanmalıdır. Alevler sarımsı olduğunda ocak başlığının sıkıca yerine oturup oturmadığını kontrol edin veya ocak gözünü temizleyin.

## Gelecekteki taşıma işlemleri

- Ürünün orijinal kutusunu saklayın ve ürünü bu kutunun içinde taşıyın. Kutu üzerindeki talimatlara uyun. Orijinal karton yoksa, ürünü balon kabarcıklı ambalaj malzemesiyle veya kalın bir mukavayla sarın ve sıkıca bantlayın.
- Fırının içindeki tel ızgara ve tepsinin fırın kapağına zarar vermesini engellemek için fırın kapağının iç tarafına, bu tepsilerle aynı hizaya gelecek şekilde bir karton şerit yerleştirin. Fırın kapağını yan duvarlara bantlayın.
- Başlıkları ve tencere desteklerini bantla sıkıca sabitleyin.
- Ürünü taşımak veya hareket ettirmek için kapağı veya tutamağı kullanmayın.



Ürünün üzerine başka eşya koymayın ve dik olarak taşıyın.



Taşıma sırasında meydana gelmiş olabilecek her türlü hasara karşı ürünün genel görüntüsünü kontrol edin.

## 4 Ön hazırlık

### Enerji tasarrufu için yapılması gerekenler

Aşağıdaki bilgiler, ürününüzü, ekolojik bir şekilde ve enerji tasarrufu sağlayarak kullanmanıza yardımcı olacaktır:

- Fırında, ısıyı daha iyi ileten, koyu renkli veya emaye kaplı kaplar kullanın.
- Yiyeceklerinizi pişirirken, tarifte veya kullanım kılavuzundaki tabloda ön ısıtma yapılması söyleniyorsa, fırını önceden ısıtın.
- Pişirme süresince, fırın kapağını sık sık açmayın.
- Fırında aynı anda birden fazla yemek pişirmeye çalışın. Tel rafın üzerine iki pişirme kabı koyarak aynı anda pişirebilirsiniz.
- Birden fazla yemeği peş peşe pişirin. Fırın ısısını kaybetmemiş olacaktır.
- Fırını, pişirmenin sona erme zamanından birkaç dakika önce kapayın. Bu durumda fırın kapağını açmayın.
- Dondurulmuş yiyecekleri pişirmeden önce çözünüz.
- Pişirme için kapaklı tencereleri/tavaları kullanın. Kapak yoksa, enerji tüketimi dört kat artabilir.
- Kullanılan tencere tabanının büyüklüğüne uygun olan ocak gözünü tercih edin. Daima yemekleriniz için doğru boyda tencere seçin. Büyük kaplar için gereğinden fazla enerjiye ihtiyaç vardır.
- Elektrikli ocakta pişirme yapılırken düz tabanlı tencereler kullanmaya özen gösterin. Kalın tabanlı kaplar daha iyi ısı iletkenliği sağlar. 1/3'e kadar elektrik tasarrufu sağlayabilirsiniz.
- Kap ve tencereler elektrikli ocak gözleriyle uyumlu olmalıdır. Kap veya tencerenin tabanı elektrikli ocak gözünden küçük olmamalıdır.
- Elektrikli ocak gözlerini ve tencere tabanlarını temiz tutun. Kir, elektrikli ocak gözü ile tencere tabanı arasındaki ısı aktarımını azaltır.
- Uzun süreli pişirmelerde ocak gözünü pişirme bitiş saatinden 5 ila 10 dakika önce kapatın. Artık ısıyı kullanarak %20'ye kadar elektrik tasarrufu sağlayabilirsiniz.

### İlk kullanım

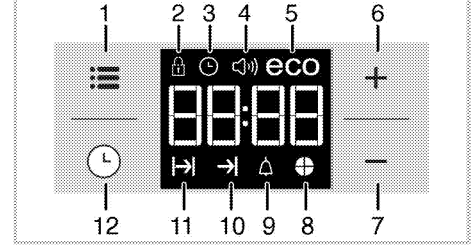
#### Saat ayarı

Herhangi bir ayar yapılırken saat üzerindeki ilgili semboller yanıp söner.

Fırına ilk elektrik verildikten sonra, **+** / **-** tuşları ile günün saatini ayarlayın.

**i** Dokunmatik modellerde önce **≡** tuşuna dokunun ,daha sonra **+** / **-** tuşları ile günün saatini ayarlayın.

Ayarı **⌚** sembolüne dokunarak onaylayın yada onaylanması için 4 saniye hiçbir tuşa basmadan bekleyin



- 1 Ayarlama tuşu
- 2 Tuş kilidi sembolü
- 3 Saat sembolü
- 4 Alarm ses tonu sembolü
- 5 Ekonomik mod sembolü
- 6 Artı tuşu
- 7 Eksi tuşu
- 8 Zaman dilimi sembolü
- 9 Alarm simgesi
- 10 Pişirme Bitiş Süresi sembolü
- 11 Pişirme Süresi sembolü
- 12 Program tuşu

**i** İlk saat ayarı yapılmamış ise saat **12:00** dan itibaren ilerlemeye başlayacak ve ekranda **⌚** sembolü görünecektir. Saat ayarı yapıldığında sembol kaybolacaktır.

**i** Elektrik kesintisi halinde günün saati ayarları iptal olur. Yeniden ayarlama yapılması gerekir.

### İlk temizlik

**i** Bazı deterjanlar veya temizleme maddeleri yüzeye zarar verebilir. Temizlik sırasında aşındırıcı deterjanları, temizleme tozları, temizleme kremleri ya da keskin nesnelere kullanmayın.

1. Tüm ambalaj malzemelerini çıkarın.

2. Ürünün yüzeylerini ıslak bez veya süngerle silin ve bir bezle kurulayın.

### İlk ısıtma

Ürünü yaklaşık 30 dakika ısıtın ve sonra kapayın. Bu sayede üretim sırasında fırında kalmış olabilecek artıklar ve katmanlar yakılarak temizlenmiş olur.



#### UYARI

Sıcak yüzeyler yanıklara neden olur!  
Ürün çalışırken sıcak olacaktır. Asla sıcak yüzeylere, ürünün iç kısmına veya ısıtıcılara dokunmayın. Çocukları üründen uzak tutun. Sıcak fırının içerisine yemek koyup çıkartırken daima ısıya dayanıklı fırın eldivenlerini kullanın.

### Elektrikli fırın

1. Tüm fırınlama tepsilerini ve tel ızgarayı fırından çıkarın.
2. Fırının kapağını kapatın.
3. En yüksek sıcaklığı seçin; bkz. *Elektrikli fırının kullanılması, sayfa 23*.
4. Yaklaşık 30 dakika çalıştırın.

5. Fırınızı kapatın; bkz. *Elektrikli fırının kullanılması, sayfa 23*

### İzgaralı fırın

1. Tüm fırınlama tepsilerini ve tel ızgarayı fırından çıkarın.
2. Fırının kapağını kapatın.
3. Izgaranın en yüksek gücünü seçin; bkz. *Izgaranın çalıştırılması, sayfa 27*.
4. Yaklaşık 30 dakika çalıştırın.
5. Izgaranızı kapatın; bkz. *Izgaranın çalıştırılması, sayfa 27*

### Elektrikli ocak

1. Her türlü üretim artığı ve kalmış katmanlar ilk kullanımdan önce yakılmalıdır. Elektrikli ocak gözünü orta seviyede, 8 dakika, üzeri boş olarak çalıştırın.



İlk kullanım sırasında, birkaç saat için duman ve koku gelebilir. Bu normal bir durumdur ve giderilmesi için iyi bir havalandırma sağlamanız yeterlidir. Oluşan duman ve kokuyu doğrudan solumaktan kaçınınız.

## 5 Ocağın kullanılması

### Pişirme hakkında genel bilgiler



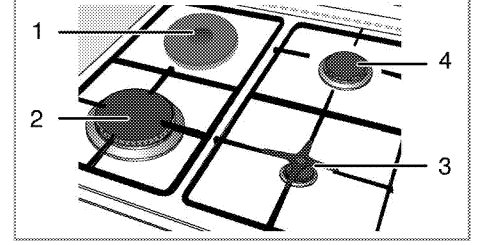
Tavaya asla üçte birinden fazla yağ doldurmayın. Yağları kızdırırken başından ayrılmayın. Aşırı kızgın yağlar yangın tehlikesi taşımaktadır. **Olası bir yangını asla suyla söndürmeyi denemeyin!** Yağ alev aldığı anda, bir yangın battaniyesi yada ıslak bir bezle örtün. Güvenli olması halinde ocağı kapatın ve itfaiyeyi arayın.

- Yiyecekleri kızartmadan önce mutlaka iyice kurutun ve kızgın yağın içine yavaşça koyun. Donmuş yiyecekleri kızartmadan önce çözümlerini sağlayın.
- Yağ kızdırırken kullandığınız kabın kapağını açık tutun.
- Tencere ve tavaları, saplarının ısınmaması için sapları ocakların üzerine gelmeyecek şekilde yerleştirin. Ocak üzerinde, dengesiz ve kolay devrilebilen kaplar kullanmayın.
- Açık ocak gözlerine, kap ve tencereleri boş halde koymayın. Zarar görebilirler.
- Kap ve tencere olmadan ocak gözlerini çalıştırırsanız ürüne zarar vermiş olursunuz. Her kullanımınızdan sonra ocak gözlerini kapatın.
- Sıcak olabileceği için, alüminyum ve plastik kapları ürünün üzerine koymayın. Bu kaplar yiyecek saklanmak için de kullanılmamalıdır.
- Sadece düz tabanlı tencere veya kaplar kullanın.
- Tencere veya tavalara uygun miktarda yiyecek koyun. Bu sayede yemeklerin taşmasını önleyerek gereksiz yere temizlik yapmak durumunda kalmazsınız. Tencere veya tava kapaklarını ocak gözlerinin üzerine koymayın. Tencereleri, ocak gözlerini ortalayacak şekilde yerleştirin. Tencereyi başka bir ocak gözüne koymak istediğinizde, kaydırmak yerine kaldırarak istediğiniz ocak gözünün üzerine koyun.

### Gazlı pişirme

- Kabin büyüklüğü ile gaz alevinin boyutu birbirleriyle uyumlu olmalıdır. Gaz alevlerini kabin tabanından taşmayacak şekilde ayarlayın ve kabı tencere taşıyıcısının üzerine ortalayarak koyun.

### Ocakların kullanılması



- 1 Elektrikli ocak 18-20 cm
- 2 Kuvvetli bek 22-24 cm
- 3 Yardımcı bek 12-18 cm
- 4 Normal bek 18-20 cm çapındaki tencereler için uygundur.

Büyük alev simgesi en yüksek pişirme gücünü, küçük alev simgesi ise en düşük pişirme gücünü gösterir. Kapalı konumunda (üst), ocak gözlerine gelen gaz kesilir.



### UYARI

Yukarıda verilen boyutları aşan tencereleri/tavaları kullanmayın. Belirtilenden daha büyük tava/tencere kullanılması karbonmonoksit zehirlenmesine, yakındaki yüzeylerin ve kontrol düğmelerinin aşırı ısınmasına neden olabilir. Daha küçük tava/tencere kullanımı ise alev nedeniyle yanmanıza neden olabilir.

### Gazlı ocak gözlerinin yakılması

1. Ocak gözü düğmesini basılı tutun.
2. Saat dönüş yönünün tersine çevirerek büyük alev simgesine getirin.

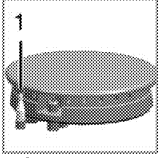
» Çıkan kıvılcımla gaz ateşlerin.

3. İsteddiğiniz pişirme gücüne ayarlayın.

### Gazlı ocak gözlerinin kapatılması

Ocak gözü düğmesini kapalı (üst) konumuna getirin.

## Gaz kesici emniyet tertibatı (termik elemanlı modellerde)



1. Gaz kesme emniyeti

Üst yanıcılarda sıvı taşması sonucu meydana gelebilecek sönmelere karşı, emniyet mekanizması devreye girerek hemen gazı keser.

- Düğmeyi ileri doğru bastırarak saat dönüş yönünün tersine çevirerek ateşleyin.
- Yanma gerçekleştikten sonra, düğmeyi 3-5 saniye daha basılı tutarak emniyet tertibatının devreye girmesini sağlayın.
- Eğer düğmeyi basıp bıraktıktan sonra yanma gerçekleşmezse, aynı işlemi düğmeyi 15 saniye basılı tutarak tekrarlayın.



### UYARI:

15 saniye basılı tuttuğunuzda ocak gözü yanmazsa düğmeyi bırakın. Tekrar denemeden önce en az bir dakika bekleyin. Yanmamış gazın birikerek patlama riski vardır!

## Elektrikli ocak gözlerinin kullanılması

Ocak düğmeleri, kademelere göre değişen ısı kontrolünü sağlayacak şekilde her iki yönde de döndürülebilir.



Hızlı ısınma özelliğine sahip elektrikli gözler varsa, kırmızı bir nokta ile işaretlenmiştir.

## Elektrikli ocak gözünün açılması

Elektrikli gözleri çalıştırmak için ocak gözü düğmeleri kullanılır. İsteddiğiniz pişirme seviyesini elde etmek için ocak gözü düğmesini istediğiniz düzeye getirin.

Pişirme düzeyi	1	2 — 3	4 — 6
	ısıtma	haşlama, dinlendirme	pişirme, kızartma, kaynatma

## Elektrikli ocak gözünün kapatılması

Ocak gözü düğmesini kapalı OFF (üst) konumuna getirin.

## 6 Fırının kullanılması

### Fırında pişirme, kızartma ve ızgara hakkında genel bilgiler



#### UYARI

Sıcak yüzeyler yanıklara neden olur! Ürün çalışırken sıcak olacaktır. Asla sıcak yüzeylere, ürünün iç kısmına veya ısıtıcılara dokunmayın. Çocukları üründen uzak tutun. Sıcak fırının içerisine yemek koyup çıkartırken daima ısıya dayanıklı fırın eldivenlerini kullanın.



#### UYARI:

Buhar çıkabileceği için, fırının kapağını açarken uzak durun. Çıkan buhar elinizi, yüzünüzü ve/veya gözünüzü yakabilir.

### Fırında pişirmeyle ilgili ipuçları

- Yapışmayan kaplamalı, uygun metal tabaklar veya alüminyum kaplar ya da ısıya dayanıklı silikon kalıplar kullanın.
- Raf üzerindeki alanı en iyi şekilde kullanın.
- Fırında pişirme yaparken pişirme kalıbını rafın ortasına yerleştirin.
- Fırını veya ızgarayı çalıştırmadan önce, doğru raf konumunu seçin. Fırın sıcakken raf konumunu değiştirmeyin.
- Fırının kapağını kapalı tutun.

### Kızartmayla ilgili ipuçları

- Bütün tavuk, hindi ve büyük parça etleri pişirmeden önce limon suyu ve karabiberle terbiye etmeniz pişirme performansını arttıracaktır.
- Kemikli etlerin kızartılarak pişirilmesi, kemiksiz etlerin kızartılarak pişirilmesinden 15 ila 30 dakika daha fazla sürer.
- Et kalınlığının her santimetresi için aşağı yukarı 4 ila 5 dakika pişirme süresi hesaplamalısınız.
- Pişirme süresi dolduktan sonra eti fırın içinde yaklaşık 10 dakika bekletin. Etin suyu, kızaran ete daha iyi dağılır ve et kesildiği zaman dışarı çıkmaz.
- Balık, ısıya dayanıklı bir tabakta orta veya alt seviyedeki raf üzerine konulmalıdır.

### Izgarayla ilgili ipuçları

Kırmızı et, balık ve kümes hayvanı etleri ızgara yapıldığında çabucak kahverengileşir, güzel bir kabuk tutar ve kurumaz. Fileto etler, şişlik etler, sosisler/sucuklar ve aynı zamanda sulu sebzeler (domates, soğan vb.) özellikle ızgara için uygundur.

- Izgara yapılacak parçaları tel ızgara ya da tel ızgaralı tepsinin üzerine ısıtıcı boyutlarını geçmeyecek şekilde dağıtarak yerleştirin.

- Tel ızgara veya fırın tepsinin, fırında istediğiniz seviyeye sürün. Tel ızgarada ızgara yapıyorsanız, yağların toplanması için alta fırın tepsi sürün. Fırın tepsinin içine biraz su koyarsanız, daha sonra kolayca temizleyebilirsiniz.



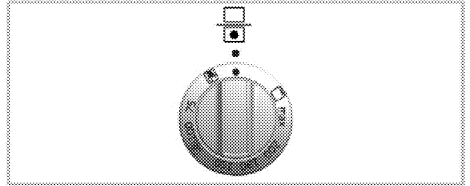
Izgaraya uygun olmayan yiyecekler, yangın tehlikesi taşımaktadır. Yalnızca yoğun ızgara ateşine uygun olan yiyecekleri ızgara yapın. Ayrıca yiyeceği ızgaranın çok arkasına yerleştirmeyin. Burası en sıcak alandır ve yağlı yiyecekler alev alabilir.

### Elektrikli fırının kullanılması

Ürünün iki fırını vardır. Hangi sıcaklık düğmesinin hangi fırına ait olduğu ürüne genel bakış kısmında gösterilmiştir.

### Ana fırının kullanılması

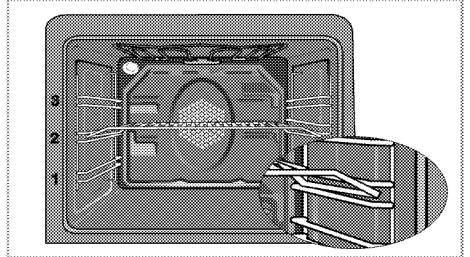
#### Sıcaklık ve çalışma modunun seçilmesi



1. Fonksiyon düğmesini istediğiniz sıcaklığa getirin. » Fırın, ayarlanan sıcaklığa kadar ısınır ve bu sıcaklığı korur. Isınma sırasında sıcaklık lambası yanar.

### Elektrikli fırının kapatılması

Fonksiyon düğmesini kapalı (üst) konumuna getirin. Tel ızgaranın tel raf üzerine doğru şekilde yerleştirilmesi önemlidir. Tel ızgara şekilde gösterildiği gibi, tel rafın arasına girecek biçimde yerleştirilmelidir. Tel ızgarayı yerleştirirken fırının arkasına dayandırmayın. İyi bir ızgara performansı elde etmek için, tel ızgarayı rafın ön tarafına sürdükten sonra, kapağı kapatırken yerleşmesini sağlayın.



### Çalışma modları

Fırınızdaki bütün konumlar (ana fırın dahil) bu bölümde anlatılmıştır.

Burada gösterilen çalışma modlarının sıralaması ürününüzdeki düzenlemeden farklı olabilir.

### Fırın lambası



Fırın ısıtılmaz. Yalnızca fırın lambası yanar  
Diğer konumlar pişirme yapmak içindir; yiyeceğinizin tipine göre uygun sıcaklığı seçin.

### Fanlı çalışma



Fırın ısıtılmaz. Yalnızca fırın lambası ve (arka duvardaki) fan açıktır. Taneli donmuş yiyecekler oda sıcaklığında yavaş yavaş çözülür, pişmiş yiyecekler soğutulur.

Diğer pozisyonlar pişirme yapmak içindir; yiyeceğinizin tipine göre uygun sıcaklığı seçin.

### "Sörf" fonksiyonu



Arka ısıtıcı ile ısıtılan sıcak hava, fan vasıtasıyla fırının her yerine eşit oranda ve hızlı bir şekilde dağıtılır. Farklı raf seviyelerinde yiyeceğinizi pişirmeye uygundur ve çoğu durumda ön ısıtmaya gerek yoktur. Çok tepsil pişirmelere uygundur. Kolay buharlı temizleme için de bu fonksiyon kullanılmalıdır.



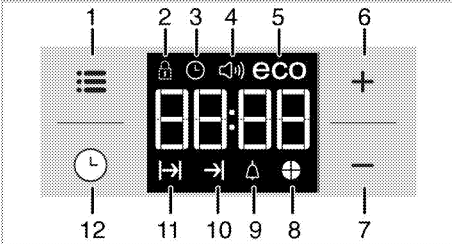
### Büyük ızgara



Fırın tavanındaki büyük ızgara çalışır. Daha fazla miktarda ızgara et yapmaya uygundur.

- Izgara yapmak için büyük veya orta büyüklükteki porsiyonları ızgara ısıtıcısının altındaki doğru raf konumuna yerleştirin.
- Sıcaklığı maksimuma getirin.
- Izgara süresinin yarısında, yiyeceği çevirin.

### Fırın saatinin kullanılması



- 1 Ayarlama tuşu
- 2 Tuş kilidi sembolü

- 3 Saat sembolü
- 4 Alarm ses tonu sembolü
- 5 Ekonomik mod sembolü
- 6 Artı tuşu
- 7 Eksi tuşu
- 8 Zaman dilimi sembolü
- 9 Alarm simgesi
- 10 Pişirme Bitiş Süresi sembolü
- 11 Pişirme Süresi sembolü
- 12 Program tuşu

	Pişirme işleminin sonu için ayarlanabilecek maksimum süre 5 saat 59 dakikadır. Elektrik kesintisi halinde program iptal olur. Yeniden programlama yapmanız gerekir.
	Herhangi bir ayar yapılırken, ilgili semboller ekranda yanıp söner. Yapılan ayarların kaydedilmesi için kısa bir süre beklenmelidir.
	Herhangi bir pişirme ayarı yapılmışsa günün saati ayarlanamaz.
	Pişirme başladığında pişirme süresi ayarlandıysa, kalan süre ekranda gösterilir.

### Pişirme süresini ayarlayarak pişirme yapılması;

Saat üzerinde, pişirme süresini ayarlayarak, süre bitiminde fırının durmasını sağlayabilirsiniz.

1. Pişirme yapacağınız çalışma fonksiyonunu seçin.
2. Pişirme süresi için ekranda sembolü görününceye kadar dokununuz.
3. / tuşlarıyla pişirme süresini ayarlayın.  
» Pişirme süresi ayarlandıktan sonra sembolü ve süre dilimi sembolü ekranda sürekli görünecektir.
4. Yemeğinizi fırına koyun vesıcaklık düğmesi ile sıcaklık ayarı yapın. Pişirme başlayacaktır.

» Pişirme başladığında pişirme süresi ekranda geri saymaya başlar ve süre dilimi sembolünün bütün parçaları yanar. Ayarlanan pişirme süresi 4 eşit parçaya bölünür ve her bir parçaya ait olan süre bittiğinde o parça sembolü söner. Böylece kalan pişirme süresinin, toplam pişirme süresine oranını kolayca anlayabilirsiniz.

### Pişirme bitiş saatini daha ileri bir saate ayarlamak için;

Saat üzerinde; pişirme süresini ayarladıktan sonra pişirme bitiş saatini daha ileri bir saate ayarlayabilirsiniz.

1. Pişirme yapacağınız çalışma fonksiyonunu seçin.
2. Pişirme süresi için ekranda sembolü görününceye kadar dokununuz.
3. / tuşlarıyla pişirme süresini ayarlayın.



» Pişirme süresi ayarlandıktan sonra **|→|** sembolü ekranda sürekli görünecektir.

4. Pişirme bitiş saati için ekranda **→|** sembolü görününceye kadar **⌚** dokunun.
  5. **+ / -** tuşlarıyla pişirme bitiş saatini ayarlayın.
- » Pişirme bitiş saati ayarlandıktan sonra, **|→|** sembolü ve **→|** sembolü ile birlikte ve süre dilimi sembolü ekranda sürekli görünecektir. Pişirme başladığı anda **→|** sembolü kaybolacaktır.

6. Yemeğinizi fırına koyun vesıcaklık düğmesi ile sıcaklık ayarı yapın. Pişirme başlayacaktır.

» **Fırın saati, ayarlanmış olduğunuz pişirme bitiş saatinden pişirme süresini çıkararak, pişirmenin başlayacağı saati hesaplar.** Pişirme başlangıç zamanı geldiğinde seçilen çalışma fonksiyonu devreye girer ve fırın ayarlanan sıcaklığa kadar ısınır. Pişirme süresinin bitimine kadar bu sıcaklığı muhafaza eder.

» Pişirme başladığında pişirme süresi ekranda geri saymaya başlar ve süre dilimi sembolünün bütün parçaları yanar. Ayarlanan pişirme süresi 4 eşit parçaya bölünür ve her bir parçaya ait olan süre bittiğinde o parça sembolü söner. Böylece kalan pişirme süresinin, toplam pişirme süresine oranını kolayca anlayabilirsiniz.

7. Pişirme işlemi tamamlandıktan sonra ekranda **"End"** yazısı görünür ve saat sesli uyarı verir.

**i** Sesli uyarı sonunda herhangi bir tuşa basıldıgı takdirde, fırın tekrar çalışmaya başlayacaktır. Uyarı sonunda fırının tekrar çalışmaması için sıcaklık düğmesi ve fonksiyon düğmesini **"0"** konumuna (kapalı) getirerek fırını kapatın.

### Tuş kilidini etkinleştirilmesi

Tuş kilidi özelliğini kullanarak, fırına müdahale edilmesini engelleyebilirsiniz.

1. Ekranda **⏸** sembolü görününceye kadar **≡** dokunun.

» Ekranda **"OFF"** yazısı görünür.

2. **+** tuşuna basarak tuş kilidini etkinleştirin.

» Tuş kilidi ayarlandıktan sonra ekranda **"On"** yazısı görünür ve **⏸** sembolü yanık kalır..

**i** Tuş kilidi devrederken fırın tuşları kullanılamaz. Elektrik kesintisi halinde tuş kilidi iptal olmaz.

### Tuş kilidini devreden çıkarılması

1. Ekranda **⏸** sembolü görününceye kadar **≡** dokunun.

» Ekranda **"On"** yazısı görünür.

2. **-** tuşuna dokunarak tuş kilidini devre dışı bırakın.

» Tuş kilidi devre dışı bırakıldıktan sonra ekranda **"OFF"** yazısı görünür.

### Alarm saatinin ayarlanması

Ürün saatini, pişirme programı dışında herhangi bir uyarı ya da hatırlatma amacıyla da kullanabilirsiniz. Alarm saatinin, fırın çalışma fonksiyonları üzerinde herhangi bir etkisi yoktur. Uyarı amaçlı kullanılır. Örneğin alarm saatini fırındaki yiyeceği belirli bir anda çevirmek istediğiniz zaman kullanabilirsiniz. Ayarladığınız süre dolar dolmaz, saat sesli bir uyarı verir.

1. Ekranda **⏸** sembolü görününceye kadar **⌚** dokunun.

**i** Maksimum alarm süresi 23 saat 59 dakika olabilir.

2. **+ / -** tuşlarıyla alarm süresini ayarlayın.

**i** Alarm ses tonu, günün saati, ekran parlaklığı ayarı için fonksiyon ve sıcaklık düğmeleri 0 (stand by) konumunda olmalıdır

» Alarm süresi ayarlandıktan sonra **⏸** sembolü yanık kalır ve alarm süresi ekranda görünür.

3. Alarm süresi tamamlandıktan sonra **⏸** sembolü yanıp sönmeye başlar ve sesli uyarı duyulur.

### Alarmın kapatılması

1. Sesli uyarı iki dakika süreyle çalar. Sesli uyarıyı durdurmak için herhangi bir tuşa basın.

» Sesli uyarı kesilir ve ekranda günün saati görünür.

### Alarmı iptal etmek isterseniz;

1. Alarm süresini sıfırlamak için ekranda **⏸** sembolü görününceye kadar **⌚** dokunun.

2. **"00:00"** gösterinceye kadar **-** tuşuna dokunun.

**i** Alarm süresi ekranda gösterilir. Alarm süresi ve pişirme süresi aynı anda ayarlanmış ise, kısa olan süre ekranda gösterilir.

### Alarm ses tonunun değiştirilmesi

1. Ekranda **⏸** sembolü görününceye kadar **≡** dokunun.

2. **+ / -** tuşlarıyla istediğiniz tona ayarlayın.

3. Kısa süre sonra ayarlanan ton aktif olur.

» Seçilen alarm ses tonu ekranda **"b-01"** veya **"b-02"** veya **"b-03"** olarak görünür.

### Günün saatinin değiştirilmesi

Fırınızdaki; daha önce ayarlanmış olduğunuz günün saatini değiştirmek için,

1. Ekranda **⌚** sembolü görününceye kadar **≡** dokunun.

2. **+ / -** tuşlarıyla günün saatini ayarlayın.


3. Kısa süre sonra ayarlanan saat aktif olur.

## Ekonomik mod

Fırında pişirme süresi ayarlayarak pişirme yaparken ekonomik modu kullanarak enerji tasarrufu sağlayabilirsiniz.

Bu mod pişirme süresi bitmeden, ısıtıcıları kapatarak fırın içi sıcaklığı ile yemeğinizin pişirmesini tamamlar.

### Ekonomik modun ayarlanması


1. Ekranda **eco** sembolü görününceye kadar  dokununuz.

» Ekranda **"Off"** yazısı görünür.


2.  tuşuna dokunarak ekonomik modu etkinleştirin.

» Ekonomik mod ayarlandıktan sonra ekranda **"On"** yazısı görünür ve eco sembolü yanık kalır.

### Ekonomik modun devreden çıkarılması

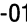
1. Ekranda **eco** sembolü görününceye kadar  dokununuz.

» Ekranda **"On"** yazısı görünür.

2.  tuşuna dokunarak ekonomik modu devre dışı bırakın.

» Ekonomik modu devre dışı bırakıldıktan sonra ekranda **"Off"** yazısı görünür ve eco sembolü kaybolur.

### Ekran parlaklığının ayarlanması

1. Ekran parlaklık ayarı için, ekranda **d-01** veya **d-02** veya **d-03** yazısı görününe kadar  dokununuz.

2.  /  tuşlarıyla istenilen parlaklığa ayarlayın.

» Kısa süre sonra ayarlanan parlaklık aktif olur.

### Pişirme süreleri tablosu















Belirtilen değerler laboratuarda saptanmıştır. Size uygun değerler bu değerlerden farklı olabilir.

### Fırınlama ve kızartma



Fırının 1. rafı **en alt** raftır.

Yiyecek	Pişirme seviyesi sayısı		Raf konumu	Sıcaklık (°C)	Pişirme süresi (dk) (yaklaşık)
Tepsidede kek*	Tek seviye		1	175	30 ... 40
Kalıpta kek*	Tek seviye		1	175	50 ... 60
Kağıtta kek*	Tek seviye		1	175	25 ... 35
Pandispanya*	Tek seviye		1	200	8 ... 15
Kurabiye*	Tek seviye		1	175	25 ... 30
	2 seviye		1 - 3	170 ... 180	35 ... 45
Yufka böreği*	Tek seviye		1	200	35 ... 45
Poğaç*	Tek seviye		1	190	25 ... 35
	2 seviye		1 - 3	190	35 ... 45
Mayalı hamur*	Tek seviye		1	200	35 ... 45
Lazanya*	Tek seviye		1	200	30 ... 40
Biftek (bütün)/ Rosto	Tek seviye		1	25 dk. 220 sonra 180 ... 190	70 ... 90
Kuzu budu (güveç)	Tek seviye		1	15 dk. 250/max sonra 190	55 ... 65
Piliç kızartma	Tek seviye		1	25 dk. 250/max sonra 190	150 ... 210
Hindî (5.5 kg)	Tek seviye		2	200	20 ... 30
Balık	Tek seviye		3	200	20 ... 30

\* 2 Tepsi ile aynı anda pişirme yapılırken; derin tepsiyi üst rafa, derin olmayan tepsiyi alt rafa yerleştirin.

\* Tüm yiyecekler için ön ısıtma yapılması önerilir.

(\*\*) Ön ısıtma yapılması gereken pişimelerde; Pişirme başlangıcında, sıcaklık lambası sönmünceye kadar ön ısıtma yapın.

### Kek pişirmenin püf noktaları

- Kek çok kuruyorsa, sıcaklığı 10°C kadar arttırın ve pişirme süresini kısaltın.
- Kek nemliyse, az miktarda sıvı kullanın ya da sıcaklığı 10°C kadar azaltın.
- Kekin üstü yanmışsa daha alt rafa koyun, sıcaklığı düşürün ve pişirme süresini arttırın.
- İçi iyi pişmiş fakat dışı yapıyorsa daha az miktarda sıvı kullanın, sıcaklığı azaltın ve pişirme süresini arttırın.

### Börek pişirmenin püf noktaları

- Börek çok kuruyorsa, sıcaklığı 10°C kadar arttırın ve pişirme süresini kısaltın. Yufka aralarını süt, yağ, yumurta ve yoğurt karışımından oluşan bir sosla ıslatın.
- Börek geç pişiyorsa hazırlamış olduğunuz böreğin kalınlığının tepside taşmamasına özen gösterin.
- Böreğin üstü kızarıyor fakat altı pişmiyorsa, börek için kullanacağınız sos miktarının böreğin alt kısmında fazla olmamasına özen gösterin. Eşit bir kızartma için sosu, yufka aralarına ve böreğin üzerine eşit yaymaya çalışın.



Böreginizi pişirme tablosuna uygun konum ve sıcaklıkta pişirin. Alt kısmı yine de az kızarıyorsa bir dahaki pişirmede bir alt rafa yerleştirin.

### Sebze yemeği pişirmenin püf noktaları

- Sebze yemeğinin suyu bitiyor ve kuruyorsa, tepsi yerine kapaklı bir kapta pişirin. Kapaklı kaplar yemeğin suyunu muhafaza eder.
- Sebze yemeği yeterince pişmiyorsa, sebzeleri önceden haşlayıp ya da konserve kıvamında hazırlayıp fırına sürün.

### En iyi pişirme sonucu için (Sörf Fonksiyonu):

- Bu fonksiyonunun sağladığı homojen ısı dağılımı sayesinde, poğaçaya, kağıtta kek, kurabiye ya da bisküvi gibi yoğun hamurdan yapılan yiyecekleri aynı anda 1,2 veya 3 tepside pişirebilirsiniz.
- Elmalı pasta ve tepside turta gibi ıslak hamurlu yiyecekleri aynı anda 2 tepside pişirebilirsiniz.
- Yoğun sıvı içeren ya da mayalı hamurlu büyük hacimli yiyecekleri tek tepside pişirmeniz, pişirme sonucunu iyileştirir. Geleneksel fırınlardan farklı olarak yan duvarlardan da sıcak hava geldiği için kabaran büyük hacimli yiyeceklerde daha homojen pişirme sağlanır

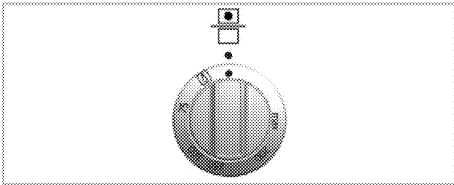
### Izgara pişirme süreleri tablosu

#### Elektrikli ızgarayla ızgara yapma

Yiyecek	Raf konumu	Önerilen sıcaklık (°C)**	Izgara süresi (yaklaşık)
Balık	2...3	250/max	20...25 dk. #
Parçalı tavuk	2...3	250/max	25...35 dk.
Kuzu pirzolası	2...3	250/max	20...25 dk.
Biftek	2...3	250/max	25...30 dk. #
Dana pirzolası	2...3	250/max	25...30 dk. #
Toşt ekmeği	3	250/max	1...2 dk.

# kalınlığa bağlıdır  
\*\*Ürününüzde ızgara sıcaklığı ayarlanamıyor ise, ızgara fonksiyonunuz max. sıcaklık değerinde çalışacaktır

### Üst fırın kısmının kullanılması



#### Sıcaklık ve çalışma modunun seçilmesi

1. Fonksiyon düğmesini istenilen sıcaklığa getirin.  
» Fırın ayarlanan sıcaklığa kadar ısınır ve bunu korur. Isınma ve soğuma sırasında termostat lambası yanar.

#### Elektrikli fırının kapatılması

Fonksiyon düğmesini kapalı (üst) konumuna getirin.

- Bu fonksiyonun çok tepsili pişirme özelliği sayesinde zaman ve enerji tasarrufu yapabilir, mükemmel pişirme sonuçları elde edebilirsiniz.

### Izgaranın çalıştırılması



#### UYARI

Izgara sırasında fırının kapağını kapatın. Sıcak yüzeyler yanıklara neden olabilir!

### Izgaranın açılması

1. Fonksiyon düğmesini saat yönünde çevirerek ızgara simgesinin üstüne getirin.
2. Gerekirse, 5 dakika kadar ön ısıtma yapın.  
» Sıcaklık lambası yanar.



Fonksiyon düğmesini, kapalı (üst) konumuna getirmek için **saat yönünde** döndürmeyi denemeyin.

### Izgaranın kapatılması

1. Fonksiyon düğmesini **saat dönüş yönünün tersine** döndürerek kapalı (üst) konumuna getirin.



Izgaraya uygun olmayan yiyecekler, yangın tehlikesi taşımaktadır. Yalnızca yoğun ızgara ateşine uygun olan yiyecekleri ızgara yapın. Ayrıca yiyeceği ızgaranın çok arkasına yerleştirmeyin. Burası en sıcak alandır ve yağlı yiyecekler alev alabilir.

## Piřirme sũreleri tablosu



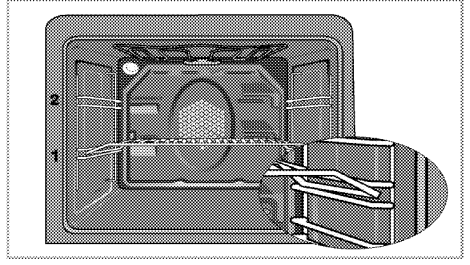
Belirtilen deęerler laboratuarda saptanmıřtır. Size uygun deęerler bu deęerlerden farklı olabilir.



Fırın tepsisi iin azami yũk: 4 kg (8,8 lb).



Fırının 1. rafı **en alt** raftır.



## Fırınlama ve kızartma

Yiyecek	Piřirme seviyesi sayısı	Raf konumu	Sıcaklık (°C)	Piřirme sũresi (yaklařık) (dk.)
Tepside kek	Tek seviye	1	175	25 ... 35
Kađıtta kek	Tek seviye	1	175	25 ... 30
Pandispanya	Tek seviye	1	200	5 ... 10
Kurabiye	Tek seviye	1	175	25 ... 30
Yufka bũreęi	Tek seviye	1	200	35 ... 40
Poęaa	Tek seviye	1	180	25 ... 35
Biftek (bũtũn)/ Rostó	Tek seviye	1	25 dk. 250 sonra 180 ... 190	100 ... 120
Pili kızartma (Paralı)	Tek seviye	1	15 dk. 250 sonra 190	55 ... 65
Balık	Tek seviye	1	200	20 ... 30

## 7 Bakım ve temizlik

### Genel bilgiler

Düzenli aralıklarla temizlenmesi halinde ürünün kullanım ömrü uzar ve sık karşılaşılan sorunlar azalır.



#### UYARI:

Bakım ve temizlik işlemlerine başlamadan önce ürünün elektrik bağlantısını kesin. Elektrik çarpması tehlikesi vardır!



#### UYARI:

Ürünü temizlemeden önce ürünün soğumasını bekleyin. Sıcak yüzeyler yanıklara neden olabilir!

- Ürün, her kullanımdan sonra iyice temizlenmelidir. Böylece yiyecek artıkları kolayca temizlenir ve ürün daha sonra tekrar kullanıldığında bu artıkların yanması önlenir.
- Ürünün temizliği için özel bir temizleme maddesine gerek yoktur. Ürünü bulaşık deterjanı, ılık su ve yumuşak bir bez ya da sünger kullanarak temizleyip, kuru bir bezle kurulayın.
- Temizlik işleminden sonra kalan sıvıları tamamen sildiğinizden ve pişirme sırasında etrafa sıçrayan yemekleri hemen temizlediğinizden emin olun.
- Paslanmaz veya inoks yüzeylerin ve tutamağın temizliğinde asit veya klor içeren temizleme maddeleri kullanmayın. Sabunlu yumuşak bir bez ve sıvı (çizici olmayan) deterjan yardımıyla tek yönde silmeye dikkat ederek temizleyin.
- **(Bu özellik opsiyoneldir. Ürününüzde bulunmayabilir.)**  
Cam kapağı temizlerken, sert metal kazıyıcılar ve aşındırıcı temizlik malzemelerini kullanmayın. Cam yüzeye zarar verebilir.



Bazı deterjanlar veya temizleme maddeleri yüzeye zarar verebilir. Temizlik sırasında aşındırıcı deterjanları, temizleme tozları, temizleme kremleri ya da keskin nesnelere kullanmayın.



Temizlik için buharlı temizleme ürünlerini kullanmayın.

### Ocağın temizlenmesi

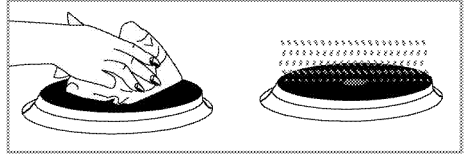
#### Gazlı ocaklar

1. Tencere taşıyıcılarını ve ocak gözü kafalarını çıkarın ve temizleyin.
2. Ocağı temizleyin.
3. Ocak gözü kafalarında çıkarılmayan kir ve lekeler için, piyasadan temin edebileceğiniz potasyum stearat (arap sabunu) kullanın.

4. Ocak gözü kafalarını doğru yerlerine takmaya dikkat edin ve sıkıca oturduklarından emin olun.
5. Üst ızgaraları yerlerine takarken; tencere taşıyıcı ayaklarını, yanıcıları ortalayacak şekilde yerleştirilmesine dikkat edin.

#### Elektrikli ocaklar

1. Elektrikli ocak gözlerini kapatın ve soğumalarını bekleyin.
2. Gerekirse, elektrikli ocak gözlerini temizlik maddesiyle temizleyin (özel mağazalardan temizleyici/yumuşatıcı temin edilebilir).
3. Temizledikten sonra üstünün kuruması için sadece birkaç dakika ısıtın.
4. Ocağın korunması için zaman zaman üzerini makine yağı ile yağlayarak ince bir yağ tabakası oluşmasını sağlayın.



#### Kontrol panelinin temizlenmesi

Kontrol panelini ve düğmelerini/tuşlarını ıslak bir bezle temizleyip kuru bir bezle kurulayın.

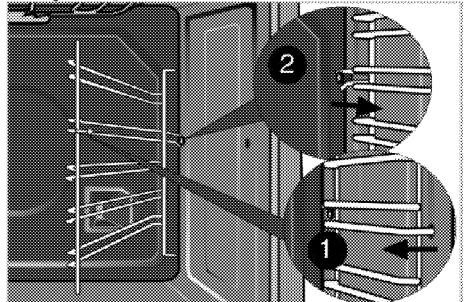


Kontrol panelini temizlemek için kontrol düğmelerini sökmeyin. Kontrol paneli hasar görebilir!

#### Fırın içinin temizlenmesi

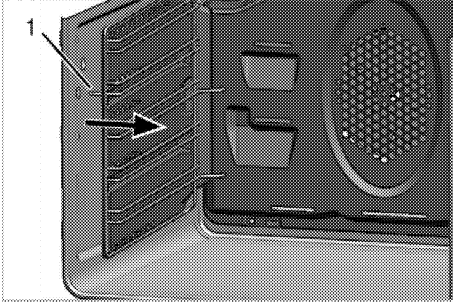
**Fırının Fırının yan duvarlarının temizlenmesi (Bu özellik opsiyoneldir. Ürününüzde bulunmayabilir.)**

1. Tel rafın ön tarafını, yan duvara ters yönde çekerek çıkarın.
2. Tel rafı kendinize doğru çekerek, rafı tamamen çıkarın.



### (Ürününüzde "Surf" fonksiyonu varsa)

1. Tel rafı, bağlı olduğu yan duvarla birlikte ok yönünde çekerek (1) no.lu pimi yuvasından çıkarın.

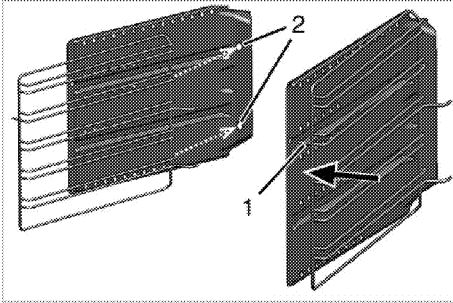


2. Tel rafı, yan duvar ile birlikte kendinize doğru çekerek, rafı ve yan duvarı fırından çıkarın.
3. Tel rafı çekip yan duvardaki deliklerden (2) çıkarak tel raf ile yan duvarı ayırın.



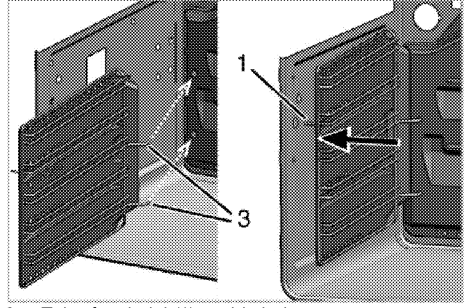
Yan duvarın arkasındaki delik sayısı ve telraf boyutu ürün modeline göre değişmektedir.

4. Tel rafı ve yan duvarı bulaşık deterjanı, ılık su ve yumuşak bir bez ya da sünger kullanarak temizleyip kuru bir bezle kurulaşın.
5. Temizlik işleminin ardından tel rafı, yan duvarın arka kısmındaki deliklere (2) geçirin.



Ürününüz de flexi teleskobik özelliği var ise; surf yan duvarında 1 adet delik bulunmaktadır. Tel rafı bu tek deliğe geçirin.

6. Tel rafın pimini (1), yan duvardaki yuvasına ok yönünde takarak tel raf ile yan duvarı birbirine kilitleyin.
7. Yan duvar ve tel raf grubunu, pimleri (3) şaside bulunan yuvalara girecek şekilde fırına sabitleyin.



8. Tel rafın pimini (1) şaside bulunan yuvasına şekildedeki gibi takın.

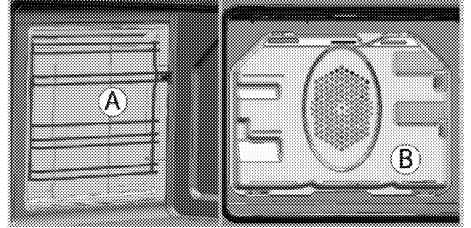


Tel raf ve yan duvar grubunun yuvasına tam olarak oturduğundan emin olun.

### Katalitik duvarlar

#### (Bu özellik opsiyoneldir. Ürününüzde bulunmayabilir.)

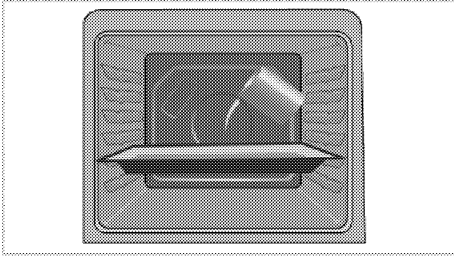
Ürününüzde iç yan duvarlar (A) ve/veya arka duvar (B) katalitik emaye ile kaplanmış olabilir. Katalitik duvarlar açık mat renkli ve gözenekli yüzeye sahiptir. Fırının katalitik duvarları temizlenmemelidir. Katalitik duvarların gözenekli yüzeyi, saçılan yağların emilmesi ve dönüştürülmesi (buhar ve karbondioksit) yoluyla kendiliğinden temizlenir.



### Kolay Buharlı Temizleme

Fırın içerisinde oluşacak buhar ve fırın içi yüzeylerinde yoğunlaşan su damlacıkları sayesinde yumuşayan (uzun süredir kalmayan) kirlerin kolayca temizlenmesini sağlar.

1. Fırın içerisinde tüm aksesuarları çıkarın.
2. Fırın tepsinine 500 ml su ekleyin ve tepsiyi fırının 2. rafına yerleştirin.



3. Fırını kolay buharlı temizleme çalışma modununa ayarlayarak 100°C de 25 dakika çalıştırın.
4. Kapağı açıp fırın iç yüzeylerini ıslak bir sünger veya bezle silin.
5. Çıkmayan kirler için bulaşık deterjanı, ılık su ve yumuşak bir bez ya da sünger kullanarak temizleyip, kuru bir bezle kurulayın.

### Fırın kapağının temizlenmesi

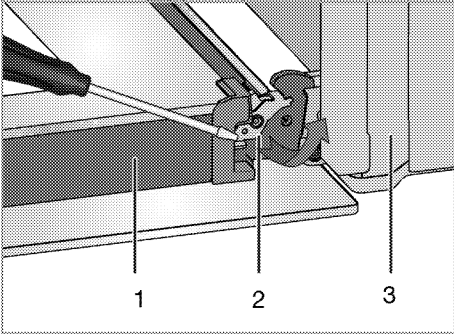
Fırının kapağını bulaşık deterjanı, ılık su ve yumuşak bir bez ya da sünger kullanarak temizleyip kuru bir bezle kurulayın.



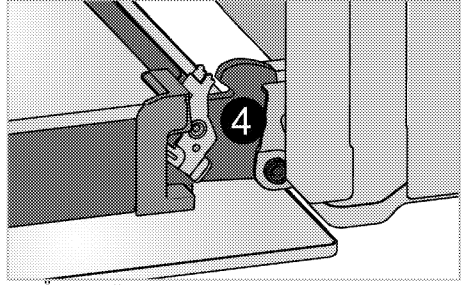
Fırın kapağını ve camını temizlemek için sert aşındırıcı temizlik maddeleri, metal kazıyıcılar, bulaşık teli veya çamaşır suyu gibi yüzeye zarar verecek malzemeler kullanmayın.

### Fırın kapağının sökülmesi

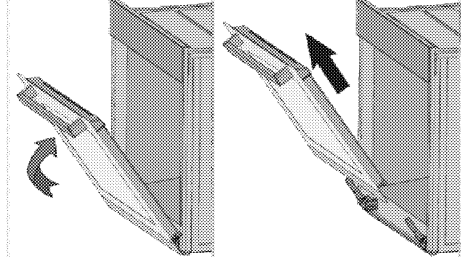
1. Ön kapağı (1) açın.
2. Şekilde görüldüğü gibi, sağda ve solda bulunan ön kapak menteşe yuvasındaki (2) klipsleri aşağıya doğru bastırarak açın.



- 1 Kapak
- 2 Menteşe kilidi(kapalı pozisyon)
- 3 Fırın
- 4 Menteşe kilidi(açık pozisyon)



3. Ön kapağı yarı açık pozisyona getirin.



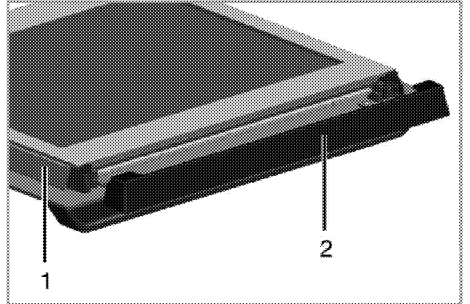
4. Boşa çıkan kapağı yukarı doğru çekerek sağ ve sol menteşelerden kurtarıp yerinden çıkarın.



Kapağın yeniden takılması için, sökerken uygulanan işlemler, sırasıyla sondan başa doğru tekrar uygulanmalıdır. Kapağı takarken, menteşe yuvasındaki klipsleri kapamayı unutmayın.

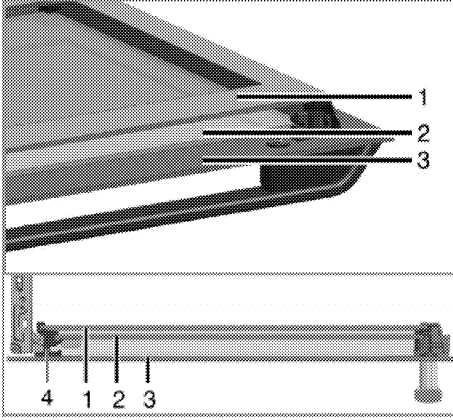
### Kapak iç camının yerinden çıkarılması (Kapak 3 camlı ise)

Ürünün ön kapak iç camı temizlemek üzere sökülebilir. Fırın kapağını açın.



- 1 Çerçeve
- 2 Plastik parça

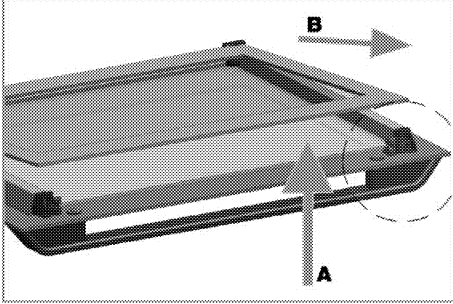
Ön kapağın üst kısmında takılı olan plastik parçayı kendinize doğru çekerek çıkarın.



- 1 En içteki cam
- 2 İç cam
- 3 Dış cam
- 4 Plastik cam yuvası-Alt

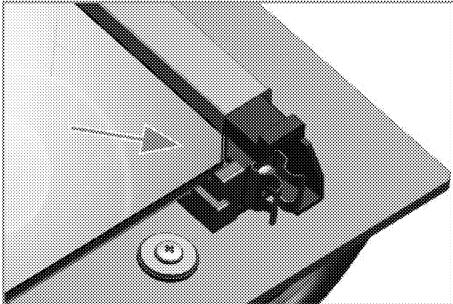
Şekilde görüldüğü gibi, en iç camı (1) 'A' yönünde hafifçe yukarı doğru kaldırarak 'B' yönünde çekerek çıkarın.

İç camı (2) sökmek için de aynı işlemi tekrarlayın.



Kapağı yeniden gruplamanın ilk adımı, iç camı (2) yerine takmaktır.

Şekilde görüldüğü gibi, camın pahlı köşesini, plastik yuvanın pahlı köşesini karşılayacak şekilde yerleştirin.



İç cam (2), en içerideki cama (1) yakın olan plastik yuvaya takılmalıdır.

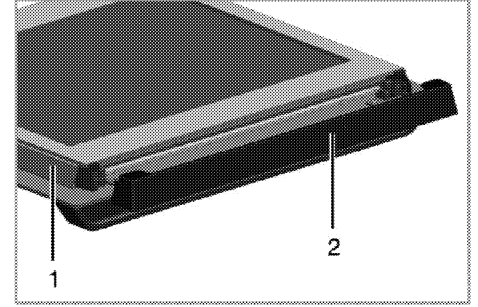
En içerideki cama yerine takarken (1); camın baskılı yüzünün iç cama bakacak şekilde takılmasına dikkat edilmelidir.

İç camın alt köşelerinin, alt plastik yuvalarına denk gelecek şekilde yerleştirilmesi önemlidir.

Plastik parçayı, 'klik' sesi gelinceye kadar çerçeveye doğru itin.

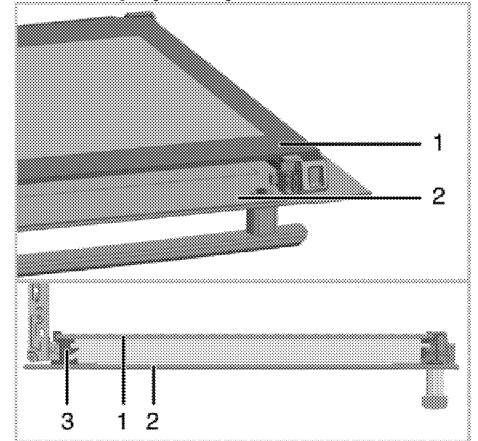
### Kapak iç camının yerinden çıkarılması (Kapak 2 camlı ise)

Ürünün ön kapak iç camı temizlemek üzere sökülebilir. Fırın kapağını açın.



- 1 Çerçeve
- 2 Plastik parça

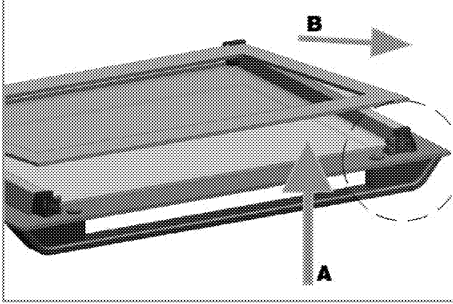
Ön kapağın üst kısmında takılı olan plastik parçayı kendinize doğru çekerek çıkarın.



- 1 İç cam
- 2 Dış cam
- 3 Plastik cam yuvası-Alt



Şekilde görüldüğü gibi, en iç camı (1) 'A' yönünde hafifçe yukarı doğru kaldırarak 'B' yönünde çekerek çıkarın.



Camı yeniden yerleştirirken, camın baskılı yüzünün içe bakacak şekilde takılmasına dikkat edilmelidir. Camın alt köşelerinin, alt plastik yuvalarına denk gelecek şekilde yerleştirilmesi önemlidir. Plastik parçayı, 'klik' sesi gelinceye kadar çerçeveye doğru itin.

### Fırın lambasının değiştirilmesi



#### UYARI:

Fırın lambasını değiştirmeden önce elektrik çarpması riskini ortadan kaldırmak için, elektrik bağlantısını kesin ve fırının soğumasını bekleyin.

Sıcak yüzeyler yanıklara neden olabilir!



Fırın lambası 300 °C ısıya dayanıklı özel bir elektrikli ampuldür. Lambanın özellikleri için bkz. *Teknik özellikler, sayfa 12*. Fırın lambaları Yetkili Servislerden temin edilebilir.



Lambanın konumu, şekilde gösterilenden farklı olabilir.



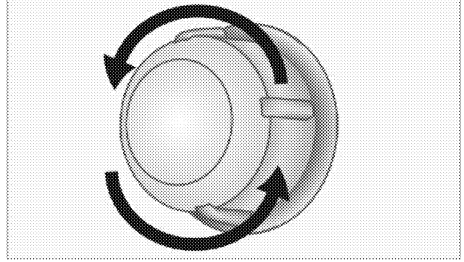
Bu üründe kullanılan lamba ev odalarının aydınlatmasında kullanım için uygun değildir. Bu lambanın amacı kullanıcının gıda ürünlerini görmesinde yardımcı olmaktır.



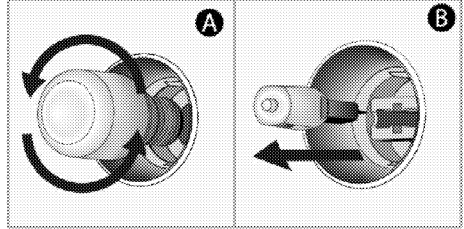
Bu üründe kullanılan lambalar 50 °C'nin üzerindeki sıcaklıklar gibi aşırı fiziksel koşullara dayanmalıdır.

### Fırınızdaki yuvarlak lamba varsa,

1. Ürünün elektrik bağlantısını kesin.
2. Cam kapağı saatin aksi yönde çevirerek çıkartın.



3. Fırın lambanız aşağıdaki şekilde görülen (A) tipi modelde, fırın lambasını şekilde görüldüğü gibi çevirerek çıkarın ve yenisiyle değiştirin. Eğer (B) tipi modelde şekilde görüldüğü gibi çekerek çıkarın ve yenisiyle değiştirin.



4. Cam kapağı tekrar yerine takın.

## 8 Sorun giderme

### **Fırın çalışırken fırından buhar çıkıyor.**

- Çalışma sırasında buhar çıkması normaldir. >>> *Bu bir arıza değildir.*

### **Ürün ısınırken ve soğurken metal sesleri geliyor.**

- Metal parçalar ısındığı zaman genleşerek ses çıkarabilir. >>> *Bu bir arıza değildir.*

### **Ürün çalışmıyor.**

- Sigorta bozuk veya atmış olabilir. >>> *Sigorta kutusundaki sigortaları kontrol edin. Gerekirse, bunları değiştirin veya yeniden devreye sokun.*
- Ürünün fişi (topraklı) prize takılmamış olabilir. >>> *Fişin prize takılıp takılmadığını kontrol edin.*

### **Fırın ışığı yanmıyor.**

- Fırının lambası bozuk olabilir. >>> *Fırının lambasını değiştirin.*
- Elektrik gelmiyordur. >>> *Evinizde elektrik olup olmadığını ve sigorta kutusundaki sigortaları kontrol edin. Gerekirse, sigortaları değiştirin veya yeniden devreye sokun.*

### **Fırın ısınmıyor.**

- Fonksiyon ve/veya Sıcaklık düğmesi ayarlanmamış olabilir. >>> *Fonksiyon ve/veya Sıcaklık düğmesiyle fonksiyon ve sıcaklığı ayarlayın.*
- Saatli modellerde; saat ayarlanmamış. >>> *Zamanı ayarlayın.*  
(Mikrodalgalı ürünlerde, saat sadece mikradalga fırına kumanda eder).
- Elektrik gelmiyordur. >>> *Evinizde elektrik olup olmadığını ve sigorta kutusundaki sigortaları kontrol edin. Gerekirse, sigortaları değiştirin veya yeniden devreye sokun.*

### **Ateşleme kıvılcımı çıkmıyor.**

- Akım yok. >>> *Sigorta kutusundaki sigortaları kontrol edin.*
- Zaman ayarı yapılmamış. >>> *Zaman ayarını yapın.*

### **Gaz gelmiyor.**

- Ana gaz vanası kapalı. >>> *Gaz vanasını açın.*
- Gaz borusu eğilmiş. >>> *Gaz borusunu düzgün bir şekilde takın.*

### **Ocak gözleri düzgün yanmıyor veya hiç yanmıyor.**

- Ocak gözleri kirlî. >>> *Ocak gözlerinin parçalarını temizleyin.*
- Ocak gözleri kuru değil. >>> *Ocak gözlerinin parçalarını kurutun.*
- Ocak gözü kapağı emniyetli bir şekilde yerleştirilmemiş. >>> *Ocak gözü kapağını doğru şekilde yerleştirin.*
- Gaz vanası kapalı. >>> *Gaz vanasını açın.*
- Gaz tüpü boş (LPG kullanıldığında). >>> *Gaz tüpünü değiştirin.*

### **(Saatli modellerde) Saat ekranı yanıp sönüyor yada saat sembolü yanık kalmış.**

- Daha önce elektrik kesintisi meydana gelmiş. >>> *Zaman ayarını yapın / Ürün fonksiyon düğmelerini kapatarak, tekrar istediğiniz konuma getirin.*



Bu bölümdeki talimatları uygulamanıza rağmen sorunu gideremezseniz ürünü satın aldığınız bayi ya da Yetkili Servise başvurun. Çalışmayan ürünü kendiniz onarmayı asla denemeyin.

## Müşteri Hizmetleri

### Müşteri Memnuniyeti Politikası

- Müşterilerimizin istek ve önerilerini her kanaldan karşılamaktan mutluluk duyarız.

Kanallarımız:

\* Çağrı Merkezimiz:

444 0 888

(Sabit telefonlardan veya cep telefonlarından alan kodu çevirmeden arayın\*)

\* Diğer Numaramız

0216 585 8 888

Çağrı Merkezimiz haftanın 7 günü 24 saat hizmet vermektedir.

Çağrı Merkezimiz ile yaptığınız görüşmeler iletişim hizmeti aldığınız operatör firma tarafından sizin için tanımlanan tarifeye göre ücretlendirilir.

Sabit veya cep telefonlarınızdan alan kodu tuşlamadan çağrı merkezi numaramızı arayarak ürününüz ile ilgili arzu ettiğiniz hizmeti talep edebilirsiniz.

\* Whatsapp Numaramız:

0 544 444 0 888

\* Faks Numaramız:

0216-423-2353

\* Web Adresimiz:

[www.arcelik.com.tr](http://www.arcelik.com.tr)

\* e-posta Adresimiz:

[musteri.hizmetleri@arcelik.com](mailto:musteri.hizmetleri@arcelik.com)

\* Sosyal Medya Hesaplarımız:

<https://www.instagram.com/arcelik/>

<https://twitter.com/arcelik>

<https://www.facebook.com/arcelik/>

<https://www.youtube.com/user/tvarcelik>

\* Posta Adresimiz:

Arçelik A.Ş. Karaağaç Caddesi No:2-6, 34445, Söğütözü / İSTANBUL

\* Bayilerimiz,

<https://www.arcelik.com.tr/arcelik-bayileri>

- Müşterilerimizden iletilen istek ve önerilerin Arçelik'e ulaştığı bilgisini, müşteri profili ayrımı yapılmaksızın kendilerine 24 saat içinde veririz.
- Müşteri Hizmetleri sürecimiz:  
Müşterilerimizin istek ve önerilerini;
  - \* İzlenebilir, raporlanabilir, şeffaf ve güvenli tek bir bilgi havuzunda toplarız.
  - \* Yasal düzenlemelere uygun, objektif, adil ve gizlilik içinde ele alır ve değerlendiririz.
  - \* Bu geri bildirimleri süreçlerimizin daha mükemmel hale getirilmesinde kullanırız.
- Arçelik olarak, mükemmel müşteri deneyimini yaşatmayı ana ilke olarak kabul eder, müşteri odaklı bir yaklaşım benimseriz.
- Bütün süreçlerimizi yönetim sistemi ile entegre ederek birbirini kontrol eden bir yapı geliştirilmesini sağlarız.  
Yönetim hedeflerini de bu sistem üzerinden besleriz.

### Aşağıdaki önerilere uymanızı rica ederiz.

- Ürününüzü aldığınızda Garanti belgesini Yetkili Satıcınıza onaylattırınız.
- Ürününüzü kullanma kılavuzu esaslarına göre kullanınız.
- Ürününüz ile ilgili hizmet talebiniz olduğunda yukarıdaki telefon numaralarından Çağrı Merkezimize başvurunuz.
- Hizmet için gelen teknisyene "teknisyen kimlik kartı" nı sorunuz.
- İşiniz bittiğinde Yetkili servis teknisyeninden "Hizmet Fişi" istemeyi unutmayınız. alacağınız "Hizmet Fişi" , ilerde ürününüzde meydana gelebilecek herhangi bir sorunda size yarar sağlayacaktır.
- Ürünün kullanım ömrü: 10 yıldır. (Ürünün fonksiyonunu yerine getirebilmesi için gerekli yedek parça bulundurma süresi)

## Hizmet talebinin deęerlendirilmesi

1

### Müşteri Başvurusu



Web sitesi



444 0 888  
Çaęrı merkezi



Yetkili Servis



musteri.hizmetleri  
@arcelik.com



Yetkili Satıcı



Faks  
0216 423 23 53

2

### Başvuru kaydı

Başvuru Konusu  
Müşteri Adı, Soyadı  
Müşteri Telefonu  
Müşteri Adresi

3

### Hizmet talebinin alınması

- Hizmet talebi analizi
- Hizmet hakkında müşterinin bilgilendirilmesi (Keşif,nakliye,montaj,bilgi,onarım,deęişim vb.)
- Hizmet hakkında gerekli işlemin gerçekleştirilmesi

4

### Müşteri memnuniyetinin alınması

Memnun

Memnun  
deęil

5

### Başvuru kaydının kapatılıp, bilgilerin saklanması





**Bu kılavuzu okumadan ürününüzü çalıştırmayınız.**

Ürününüz ile ilgili garanti şartları, kullanımı ve sorun giderme yöntemleri kılavuzda yer almaktadır.

Uygun Kullanım ve Garanti ile İlgili Dikkat Edilmesi Gereken Hususlar;

Aşağıda belirtilen sorunların giderilmesi ücret karşılığında yapılır. Bu durumlar için garanti şartları uygulanmaz;

- 1) Kullanım hatalarından kaynaklanan hasar ve arızalar,
- 2) Malın tüketiciye tesliminden sonraki yükleme, boşaltma, taşıma vb. sırasında oluşan hasar ve arızalar,
- 3) Malın kullanıldığı yerin elektrik (priz, gerilim, topraklama vb.), su (su basıncı, musluk vb.), doğalgaz, telefon, internet vb. şebekesi ve/veya altyapısı (gider, zemin, ortam vb.) kaynaklı meydana gelen hasar ve arızalar,
- 4) Doğa olayları ve yangın, su baskını vb. kaynaklı meydana gelen hasar ve arızalar,
- 5) Malın tanıtma ve kullanma kılavuzlarında yer alan hususlara aykırı kullanılmasından kaynaklanan hasar ve arızalar,
- 6) Malın, 6502 sayılı Tüketicinin Korunması Hakkındaki Kanununda tarif edilen şekli ile ticari veya mesleki amaçlarla kullanımı durumunda ortaya çıkan hasar ve arızalar,
- 7) Mala yetkisiz kişiler tarafından bakım, onarım veya başka bir nedenle müdahale edilmesi durumlarında mala verilmiş garanti sona erecektir.

Garanti uygulaması sırasında değiştirilen malın garanti süresi, satın alınan malın kalan garanti süresi ile sınırlıdır.

Arçelik A.Ş. tarafından üretilmiştir.

Menşei: Türkiye

**Çağrı Merkezi**  
**444 0 888**

**Diğer Numara**  
**0216 585 8 888**

Arçelik A.Ş. Karaağaç Caddesi No:2-6,  
34445, Sütlüce / İSTANBUL  
Tel.:(0-216) 585 85 85 Fax: (0-216) 423 23 53

## GARANTİ ŞARTLARI

- 1) Garanti süresi, malın teslim tarihinden itibaren başlar ve 3 yıldır.
- 2) Mala ilişkin tanıma ve kullama kılavuzunda gösterildiği şekilde kullanılması ve Arçelik A.Ş.'nin yetkili kıldığı servis çalışanları dışındaki şahıslar tarafından bakım, onarım veya başka bir nedenle müdahale edilmemiş olması şartıyla, malın bütün parçaları dahil olmak üzere tamamını; malzeme, işçilik ve üretim hatalarına karşı malın teslim tarihinden itibaren yukarıda belirtilen süre kadar garanti eder.
- 3) Malın ayıplı olduğunun anlaşılması durumunda tüketicici, 6502 sayılı Tüketicinin Korunması Hakkında Kanunun 11 inci maddesinde yer alan;
- a- Sözleşmeden dönme,  
b- Satış bedelinden indirim isteme,  
c- Ücretsiz onarılmasını isteme,  
ç- Satılmanın ayıpsız bir misli ile değiştirilmesini isteme, haklarından birini kullanabilir.
- 4) Tüketicinin bu haklardan ücretsiz onarım hakkını seçmesi durumunda satıcı; işçilik masrafı, değiştirilen parça bedeli ya da başka herhangi bir ad altında hiçbir talep emeksizin malın onarımını yapmak veya yaptırmakla yükümlüdür. Tüketicici ücretsiz onarım hakkını üretici veya ithalatçıya karşı da kullanabilir. Satıcı, üretici ve ithalatçı tarafından bir raporla belirlenmesi müteselsilen sorumludur.
- 5) Tüketicinin, ücretsiz onarım hakkını kullanması halinde malın;
- Garanti süresi içinde tekrar arızalanması,  
- Tamiri için gereken azami sürenin aşılması,  
- Tamirinin mümkün olmadığının, yetkili servis istasyonu, satıcı, üretici veya ithalatçı tarafından bir raporla belirlenmesi durumlarında;
- tüketicici malın bedel iadesini, ayıp oranında bedel indirimi veya imkân varsa malın ayıpsız misli ile değiştirilmesini satıcıdan talep edebilir. Satıcı, tüketicinin talebini reddedemez. Bu talebin yerine getirilmemesi durumunda satıcı, üretici ve ithalatçı müteselsilen sorumludur.
- 6) İlgili mevzuatlarda belirlenen kullanım ömrü süresince malın azami tamir süresi 20 iş gününü geçemez. Bu süre, garanti süresi içerisinde mala ilişkin arızanın yetkili servis istasyonuna veya satıcıya bildirim tarihi, garanti süresi dışında ise malın yetkili servis istasyonuna teslim tarihinden itibaren başlar. Garanti kapsamı içerisindeki malın arızasının 10 iş günü içerisinde giderilememesi halinde, üretici veya ithalatçı; malın tamiri tamamlanmaya kadar, benzer özelliklere sahip başka bir malı tüketicinin kullanımına tahsis etmek zorundadır. Benzer özelliklere sahip başka bir malın tüketicici tarafından istenmemesi halinde üretici veya ithalatçılar bu yükümlülüğünden kurtulur. Malın garanti süresi içerisinde arızalanması durumunda, tamirde geçen süre garanti süresine eklenir.
- 7) Malın kullama kılavuzunda yer alan hususlara aykırı kullanılmasından kaynaklanan hasar ve arızalar garanti kapsamı dışındadır.
- 8) Tüketicici, garantiden doğan haklarının kullanılmasında ilgili olarak çıkabilecek uyuşmazlıklarda yerleşim yerinin bulunduğu veya tüketicici işleminin yapıldığı yerdeki Tüketicici Hakem Heyetine veya Tüketicici Mahkemesine başvurabilir.
- 9) Satıcı tarafından bu Garanti Belgesinin verilmemesi durumunda, tüketicici Ticaret Bakanlığı Tüketicinin Korunması ve Piyasa Gözetimi Genel Müdürlüğüne başvurabilir.

### Üretici veya İthalatçı Firmamın:

**Unvanı:** Arçelik A.Ş.  
**Adresi:** Arçelik A.Ş. Karaağaç Caddesi No:2-6, 34445, Sütlüce / İSTANBUL  
**Telefonu:** (0-216) 385 8 888  
**Faks:** (0-216) 423 23 53  
**web adresi:** www.arçelik.com.tr

### Malın

**Markası:** Arçelik  
**Cinsi:** Fırın  
**Modeli:**  
**Bandrol ve Seri No:**  
**Garanti Süresi:** 3 YIL  
**Azami Tamir Süresi:** 20 İş günü

GENEL MÜDÜR

*Hakan Bülent*

**Arçelik A.Ş.**

GENEL MÜDÜR YRD.

*Adnan*

### Satıcı Firmamın:

**Unvanı:**  
**Adresi:**  
**Telefonu:**  
**Faks:**  
**e-posta:**

**Fatura Tarih ve Sayısı:**  
**Teslim Tarihi ve Yeri:**  
**Yetkilinin İmzası:**  
**Firmanın Kaşesi:**

Bu bölümü, ürünü aldığımız Yetkili Satıcı imzalayacak ve kaşeleyecektir.