



*Ankastre  
Davlumbazlı Ocak  
Kullanma Kılavuzu*

*OD 834 F*

## Lütfen önce bu kılavuzu okuyun!



Değerli Müşterimiz,

Arçelik ürününü tercih ettiğiniz için teşekkür ederiz. Yüksek kalite ve teknoloji ile üretilmiş olan ürününüzün size en iyi verimi sunmasını istiyoruz. Bunun için, bu kılavuzun tamamını ve verilen diğer belgeleri ürünü kullanmadan önce dikkatle okuyun ve bir başvuru kaynağı olarak saklayın. Ürünü başka birisine vererseniz, kullanma kılavuzunu da birlikte verin. Kullanma kılavuzunda belirtilen tüm bilgi ve uyarıları dikkate alarak talimatlara uyun.

Bu kullanma kılavuzunun başka modeller için de geçerli olabileceğini unutmayın. Modeller arasındaki farklar kılavuzda açık bir şekilde belirtilmiştir.

### Sembollerin anlamları

Bu kullanma kılavuzunun çeşitli kısımlarında aşağıdaki semboller kullanılmıştır:

	Cihazın kullanımıyla ilgili önemli bilgiler ve faydalı tavsiyeler.
	<b>UYARI:</b> Can ve mal güvenliğiyle ilgili tehlikeli durumlar konusunda uyarılar.



Bu ürün, çevreye saygılı modern tesislerde doğaya zarar vermeden üretilmiştir.

AEEE Yönetmeliğine uygundur.



PCB içermez.

# İÇİNDEKİLER

## 1 Önemli güvenlik ve çevre talimatları 48

- 1.1 AEEE Direktifine Uygunluk ve Atık Ürünün Elden Çıkarılması . . . . . 53
- 1.2 RoHs Direktifine Uygunluk . . . . . 53
- 1.3 Ambalaj bilgileri . . . . . 53

## 2 Kullanım 54

- 2.1 Pişirme kapları . . . . . 54
- 2.2 Enerji tasarrufu . . . . . 54
- 2.3 Davlumbazın kullanımı . . . . . 54

## 3 Kurulum 56

- 3.1 Elektrik bağlantısı . . . . . 56
- 3.2 Montaj . . . . . 56

## 4 Çalıştırma 58

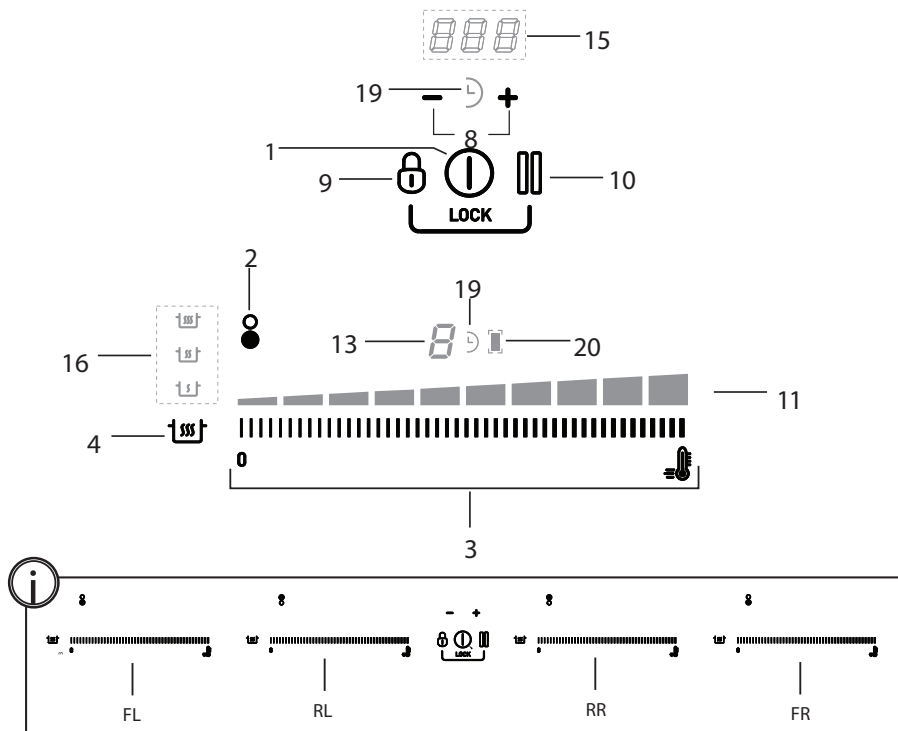
- 4.1 Kontrol paneli . . . . . 58
- 4.2 Ocağın kullanımı . . . . . 58
- 4.3 Pişirme bölmesi ekranı . . . . . 58
- 4.4 Ocağın özellikleri . . . . . 59
- 4.5 Çalıştırma . . . . . 59
- 4.6 Ocak için zamanlayıcı . . . . . 60
- 4.7 Davlumbazın kullanımı . . . . . 62
- 4.8 Davlumbaz için zamanlayıcı . . . . . 62
- 4.9 Güç tabloları . . . . . 64
- 4.10 Pişirme tabloları . . . . . 67

## 5 Temizlik ve bakım 68

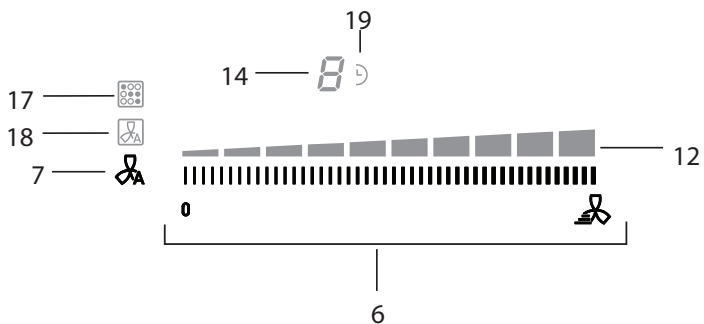
- 5.1 Ocak bakımı . . . . . 68
- 5.2 Davlumbaz bakımı . . . . . 68
- 5.3 Sorun giderme . . . . . 69

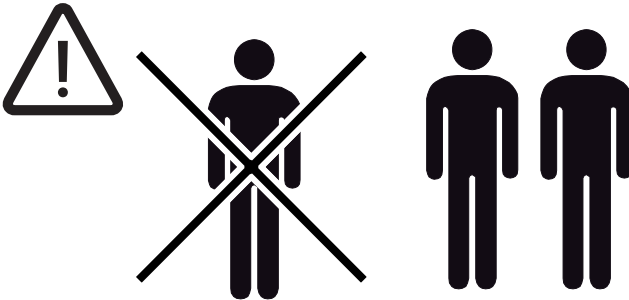
## 6 Tüketici hizmetleri 70

- Değerli Müşterimiz, . . . . . 70
- Müşteri Memnuniyeti Politikası . . . . . 70

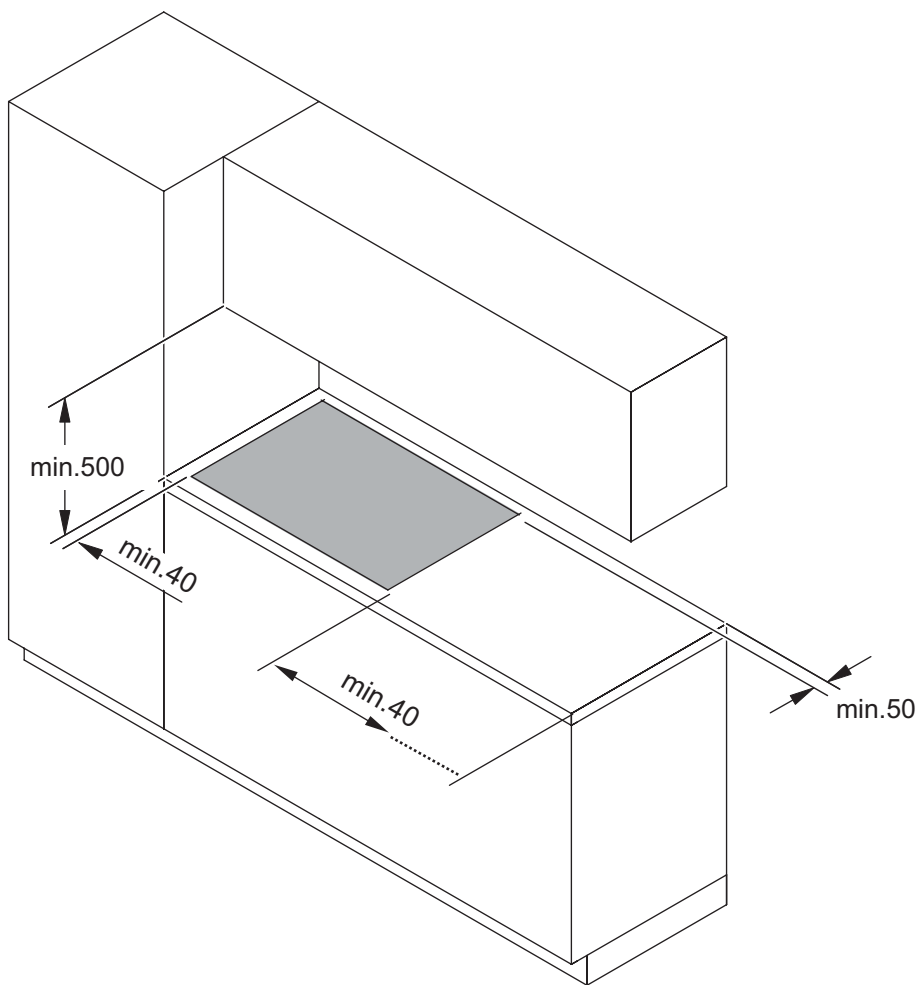


5.

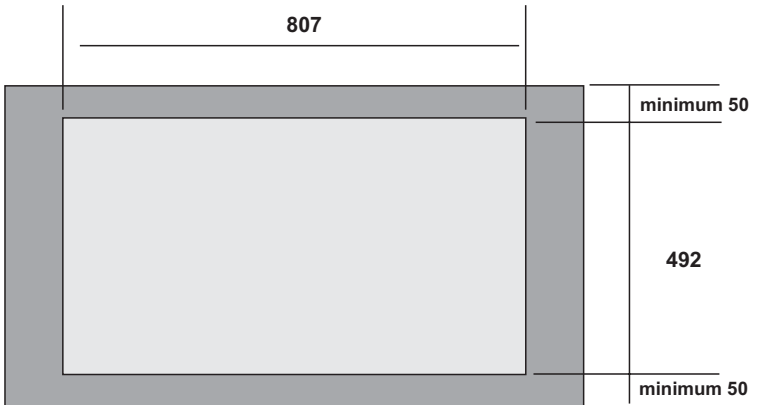
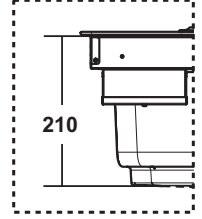
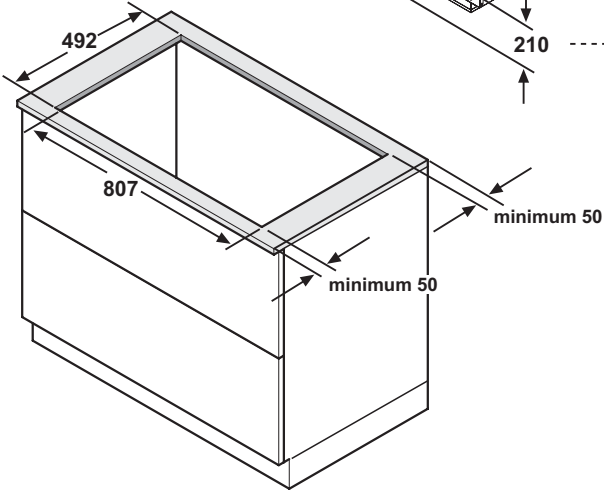
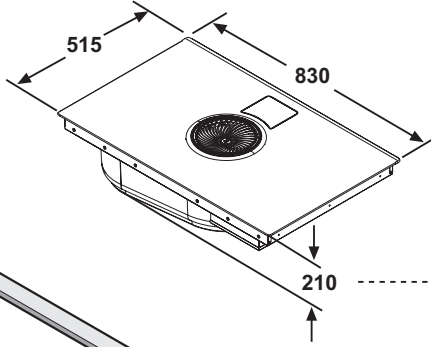
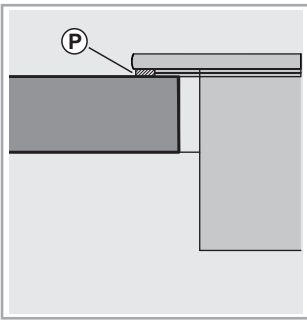








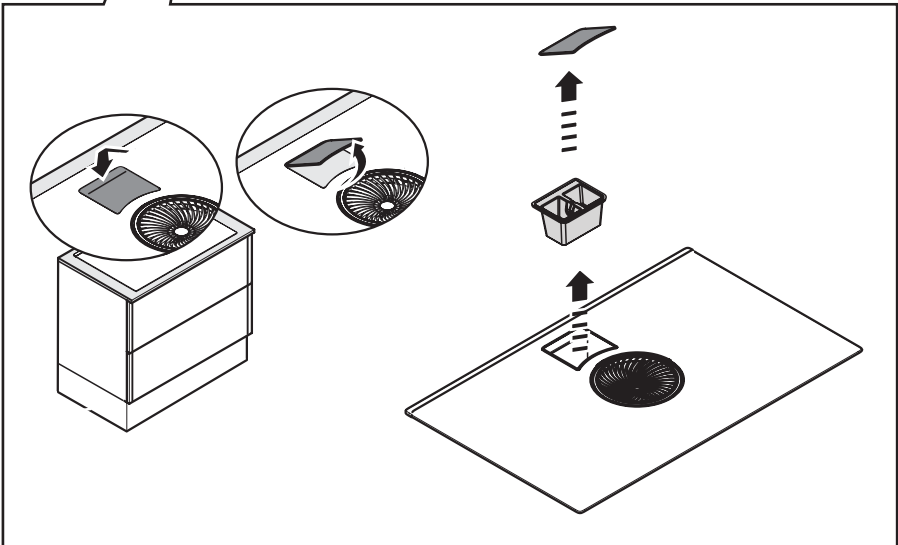
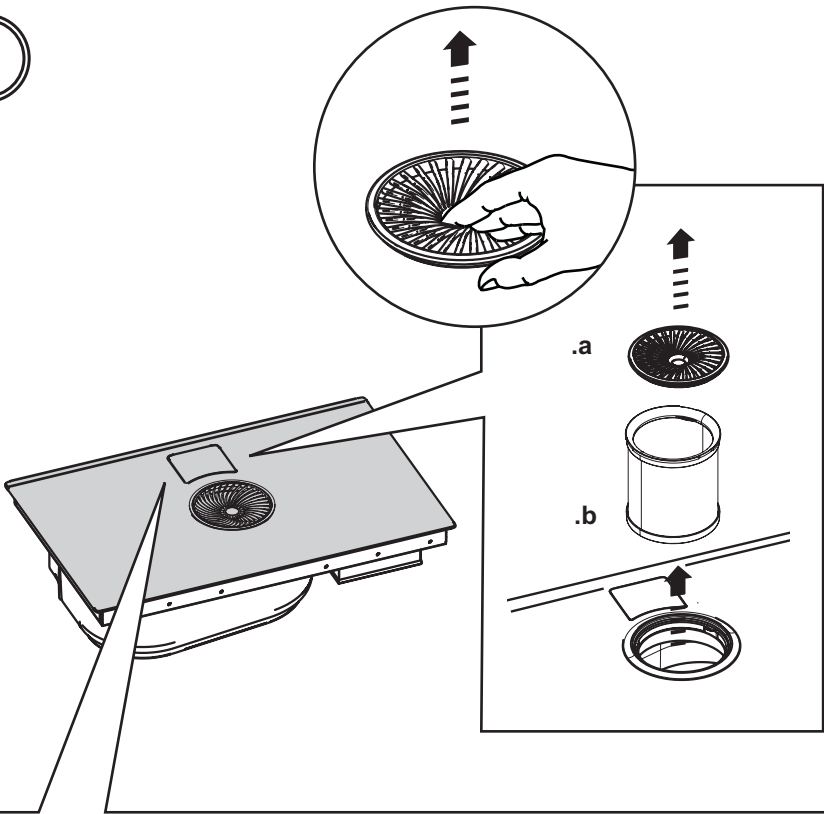
inst. **A**



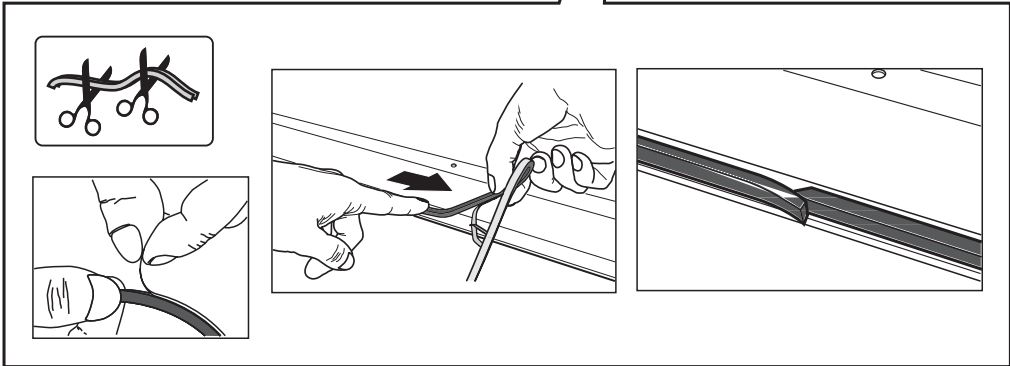
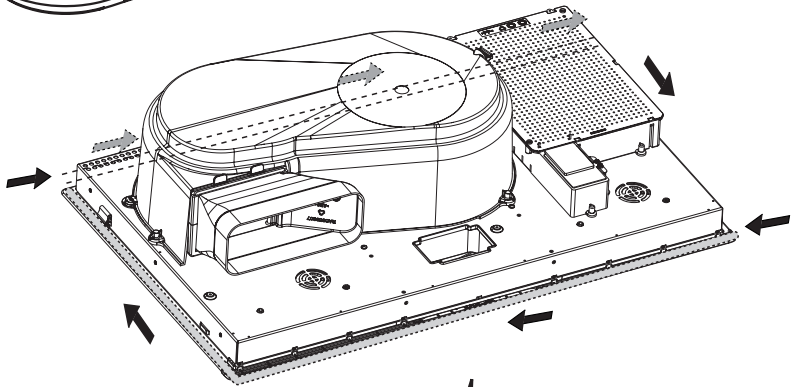
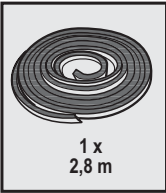
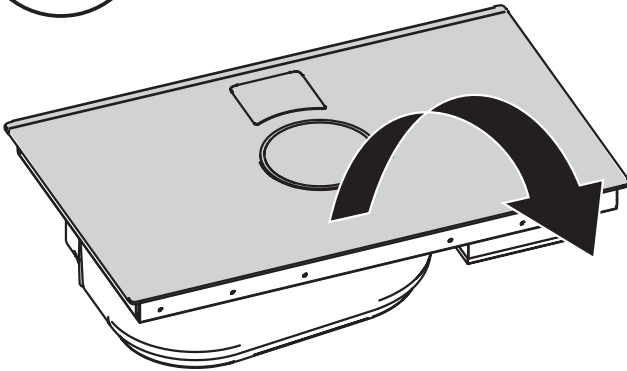
1a



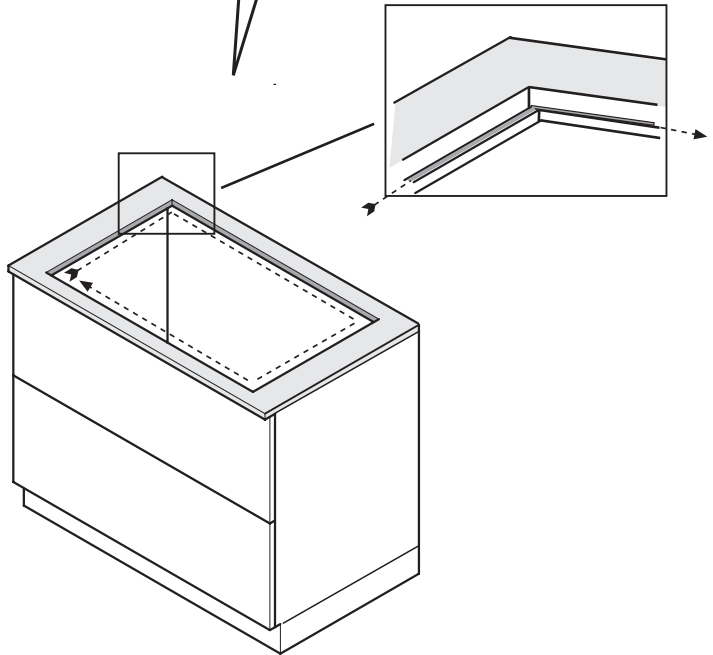
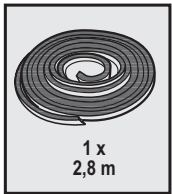
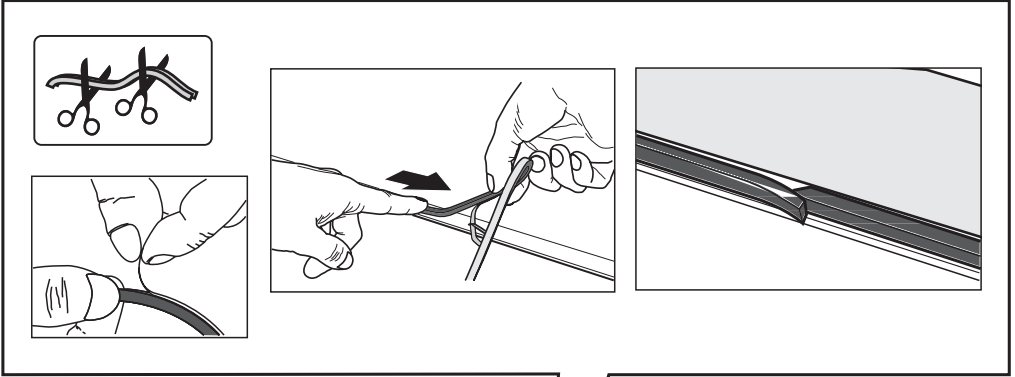


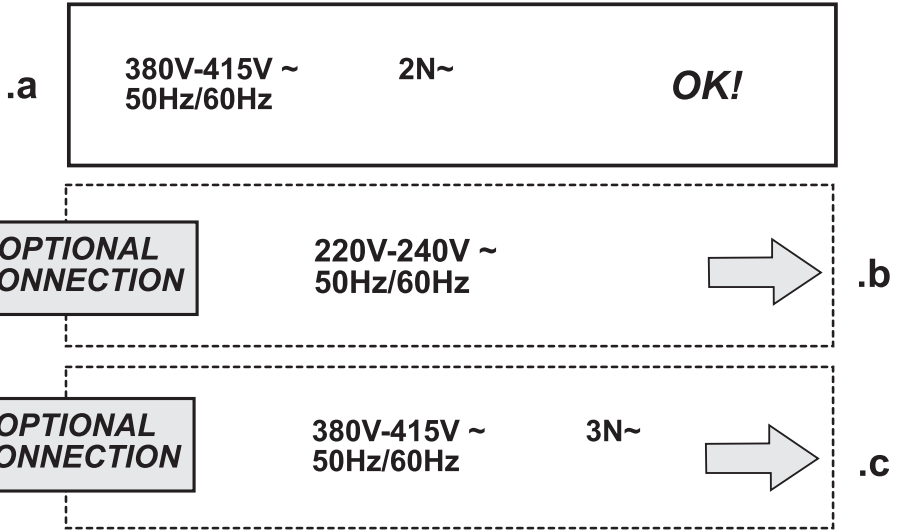


inst. **A**



inst. **B**

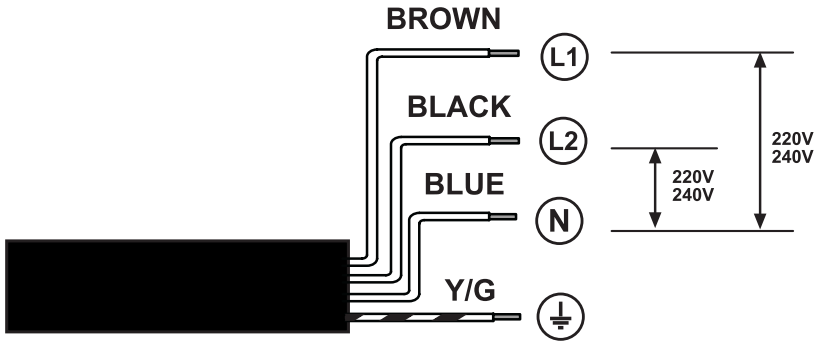




**3**

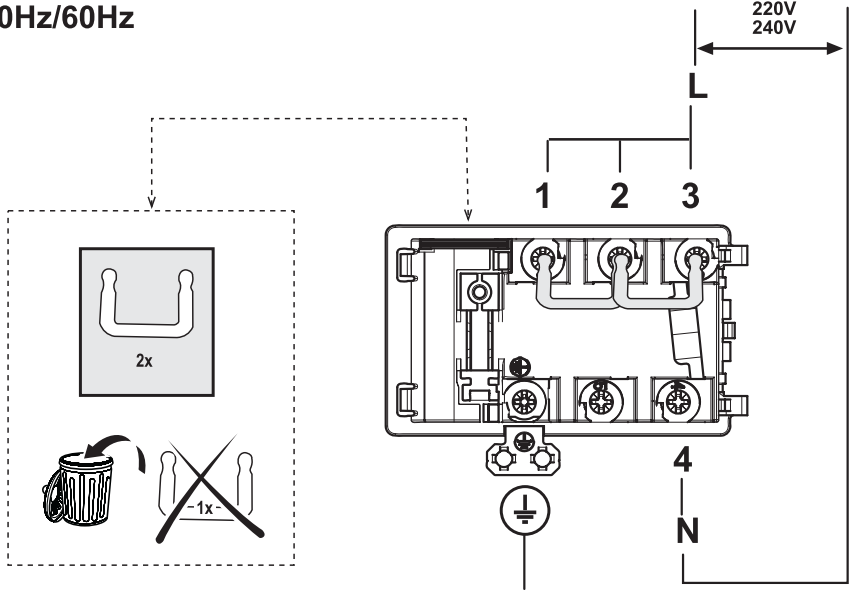
---

380V-415V ~      2N~  
 50Hz/60Hz



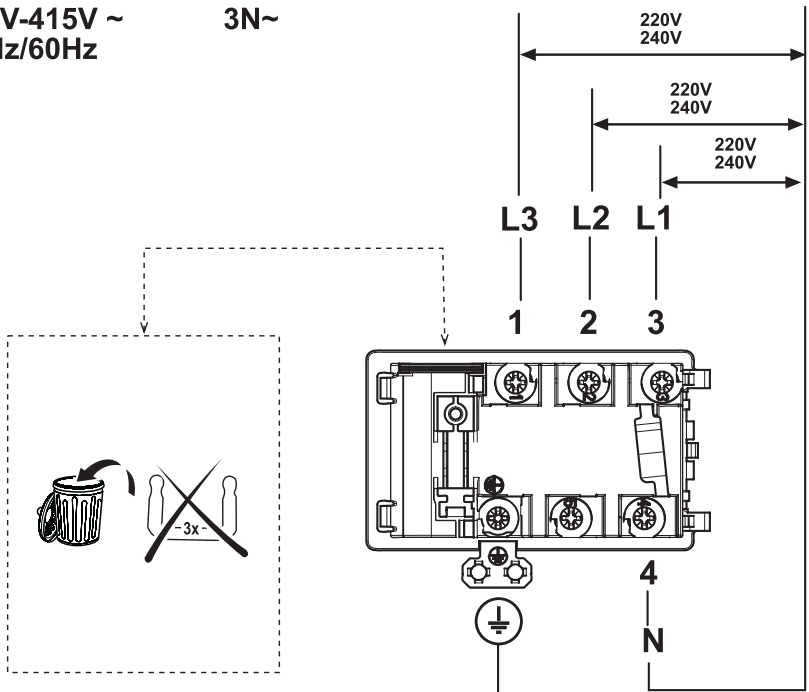
**.a**

\* 220V-240V ~  
50Hz/60Hz

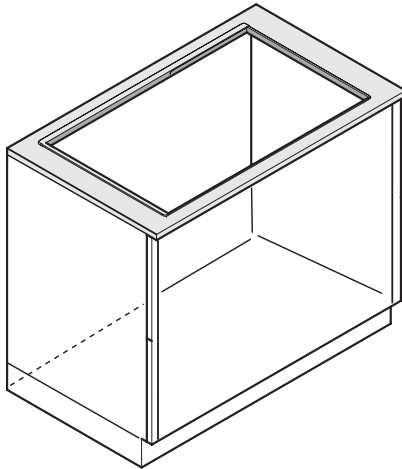
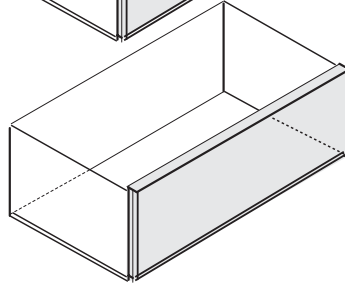
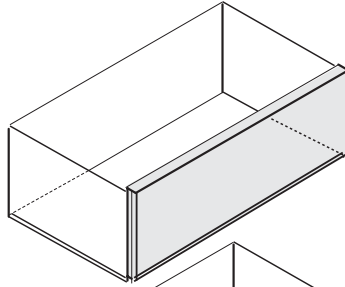
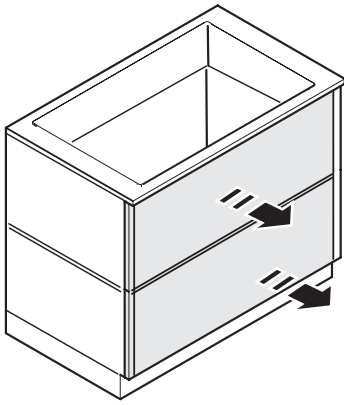


.b

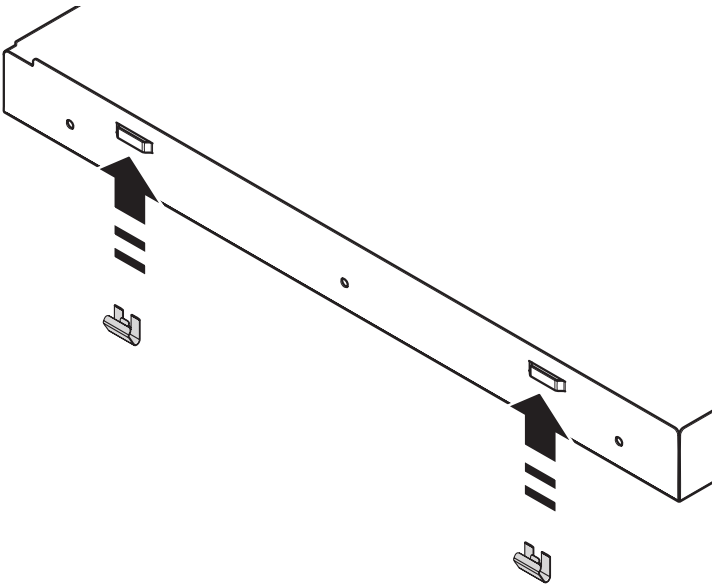
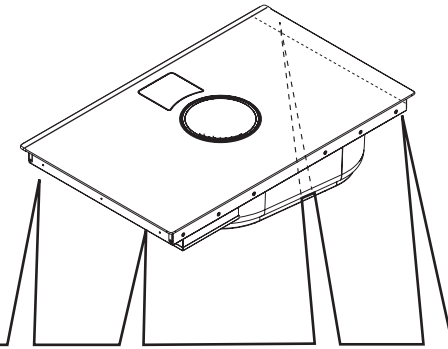
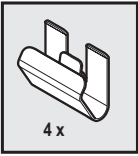
\* 380V-415V ~ 3N~  
50Hz/60Hz



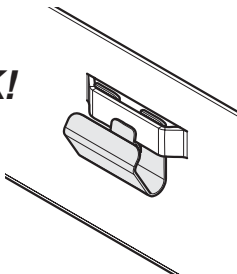
.c



**OK!**

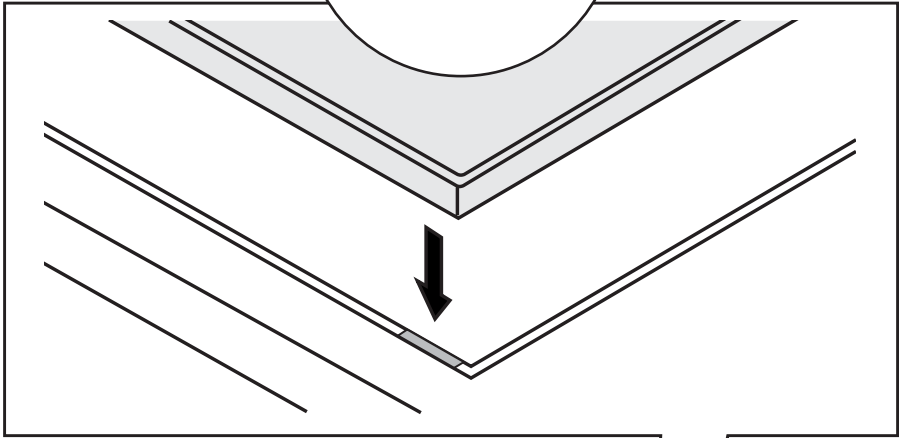
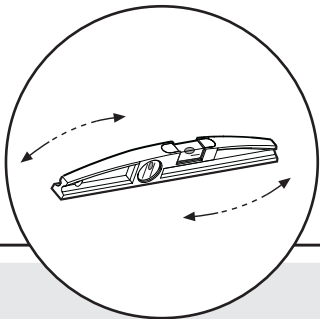





**OK!**

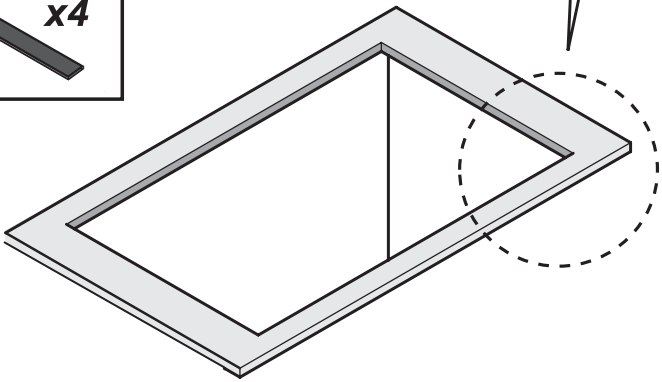




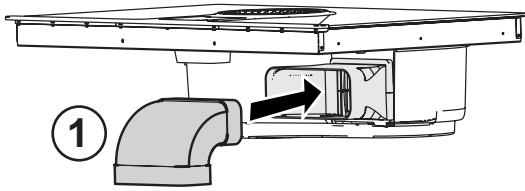
inst. **B**



- \*  x8
- \*  x4
- \*  x4

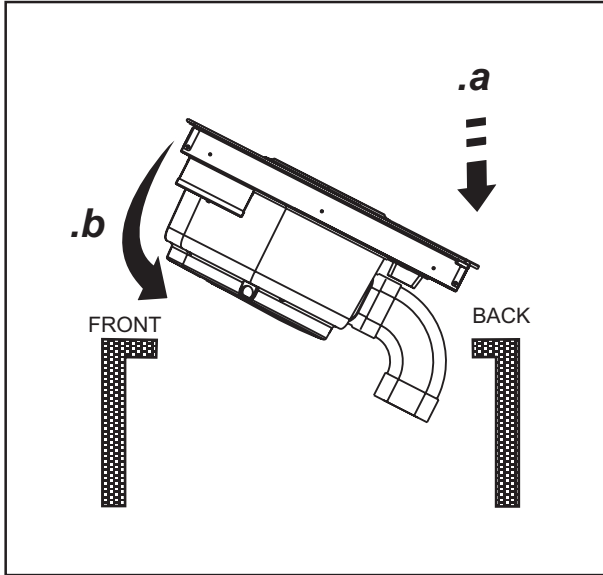






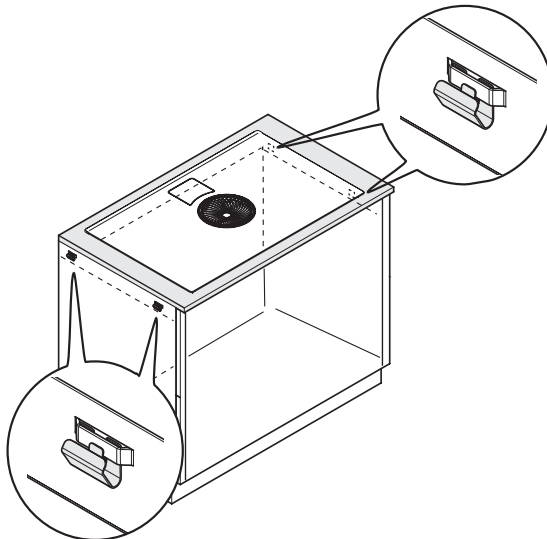
7a.1

---

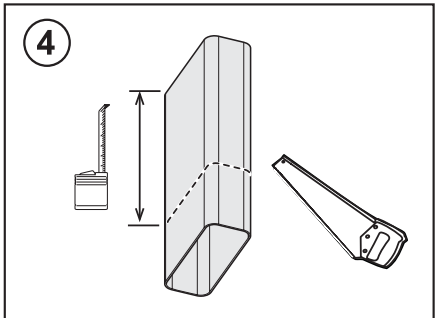
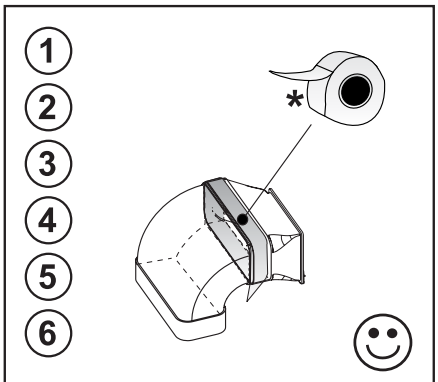
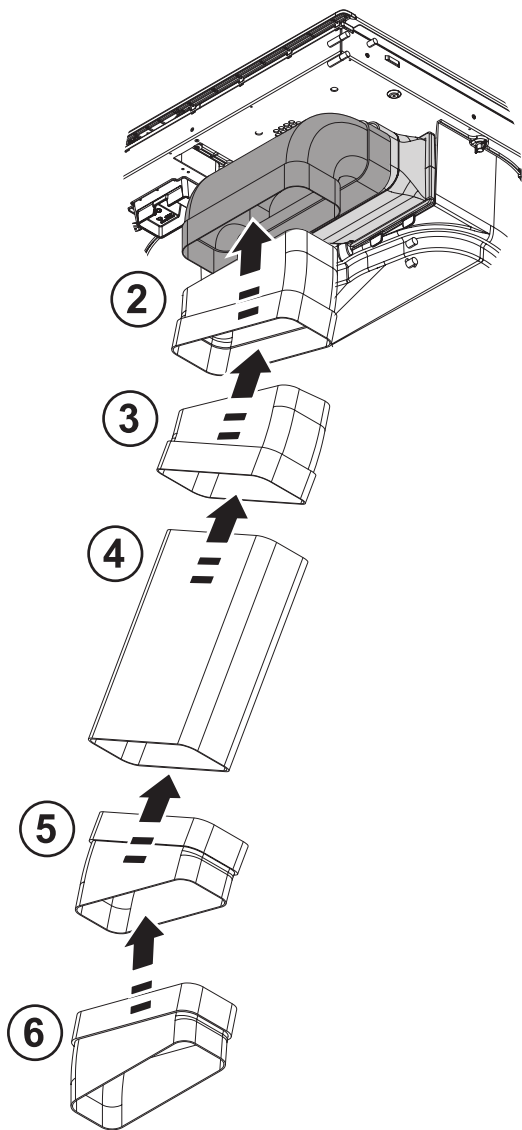


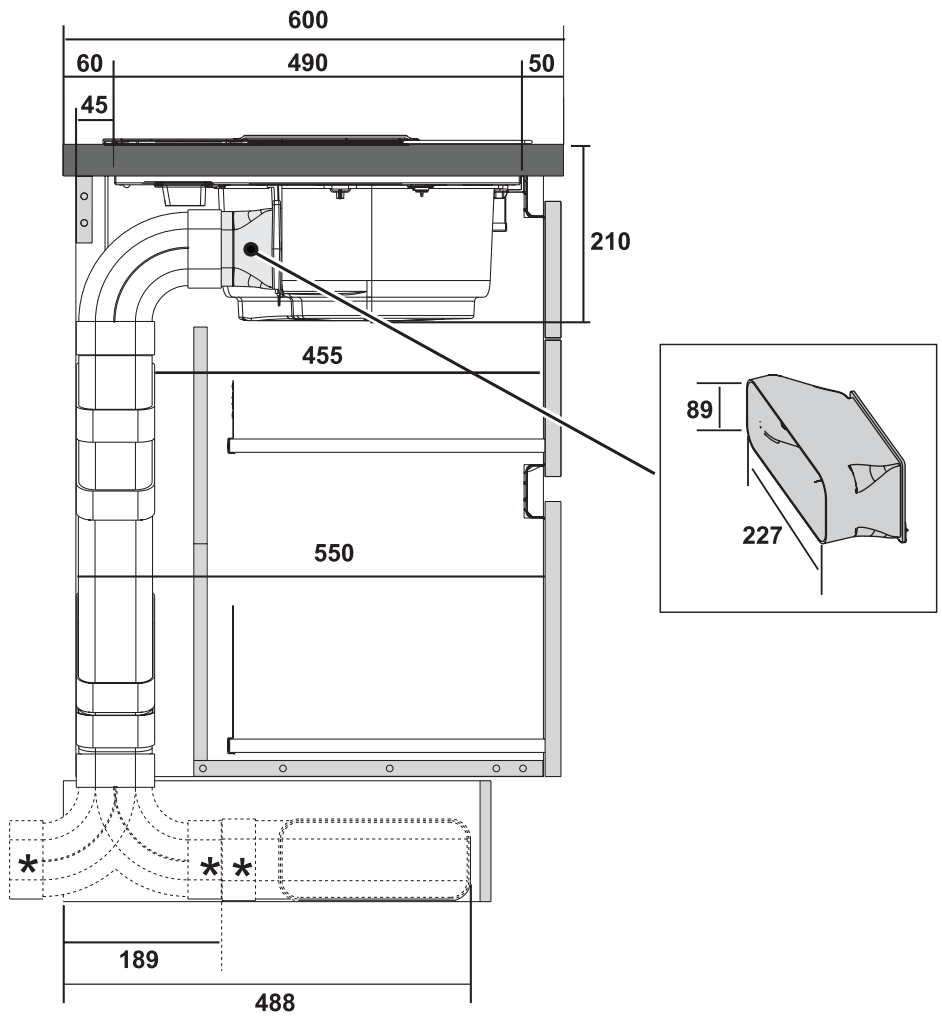
7a.2

---

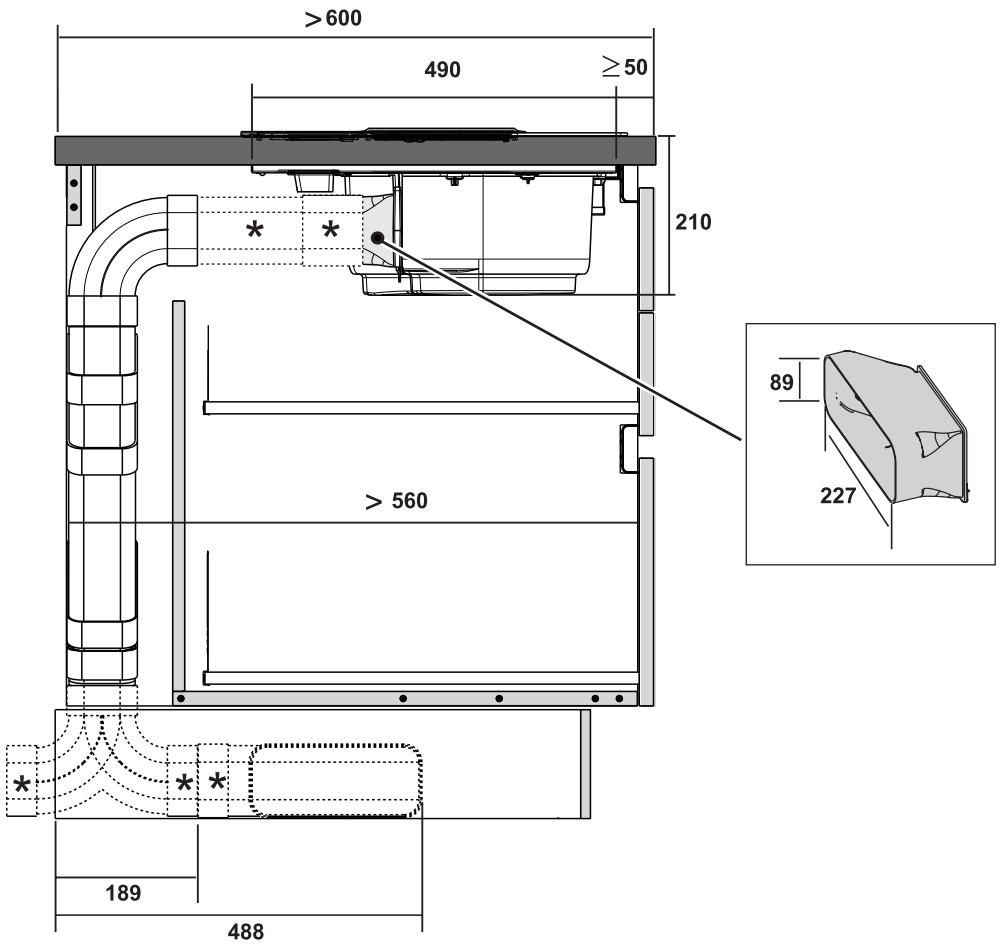


7a.3

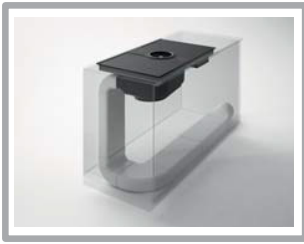




7b



7b



227x94 - Ø146mm



Ø150x500mm



Ø150x1000mm



Ø158x59mm



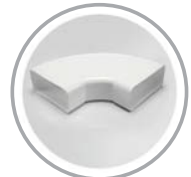
90°



222x89x1000mm



227x94x80mm



90° 227x288x94mm



90° 227x94mm



227x94 - Ø153mm



190x190 - Ø147mm



INT 216X82mm  
EXT 290X160mm



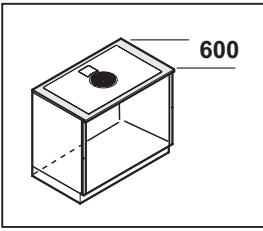
15° - 227x94mm



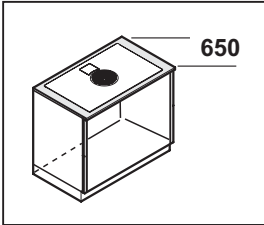
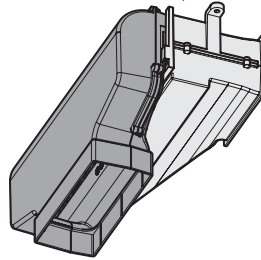
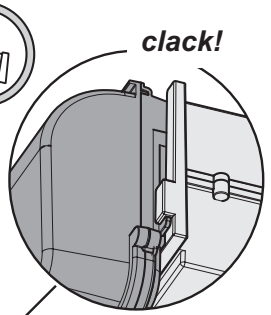
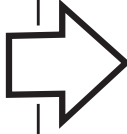
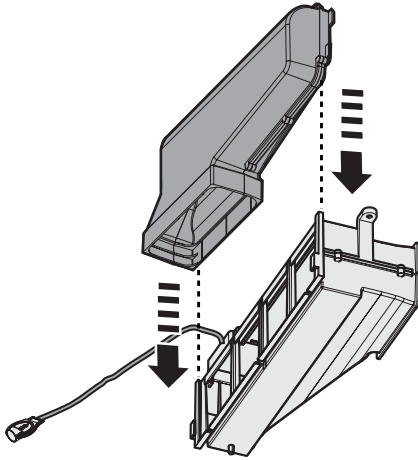
227x94mm



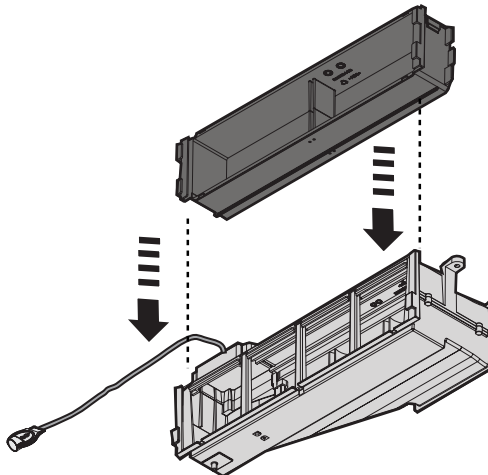


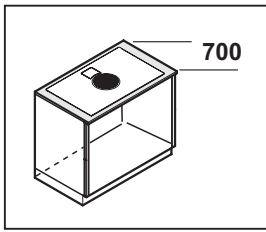


## 9.1

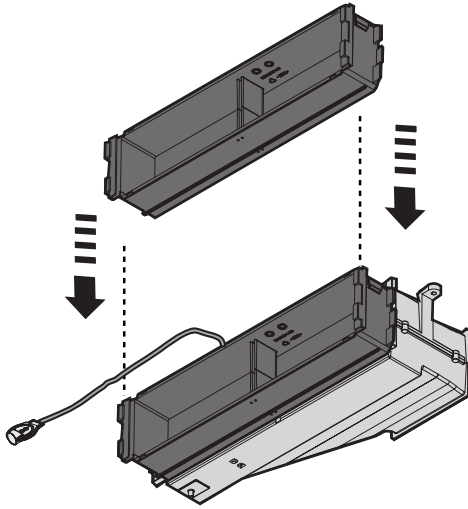


## 9a.1.2

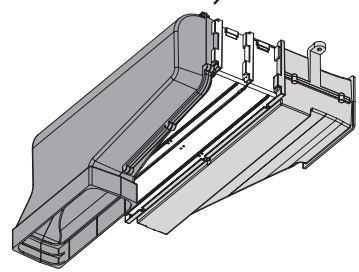
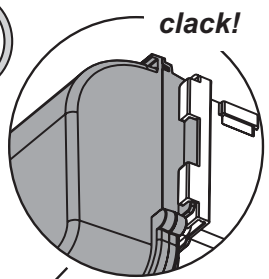
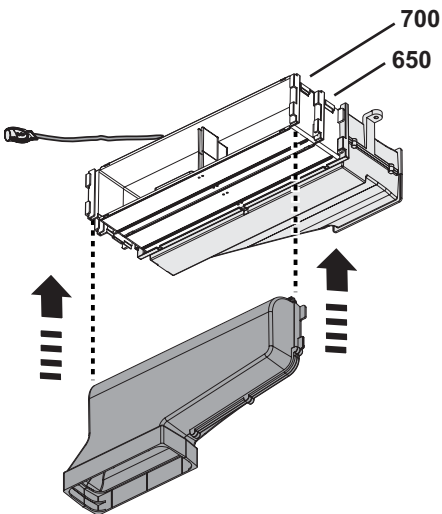




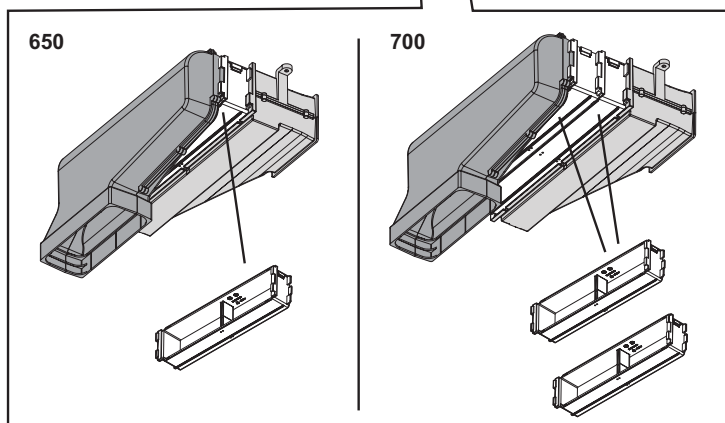
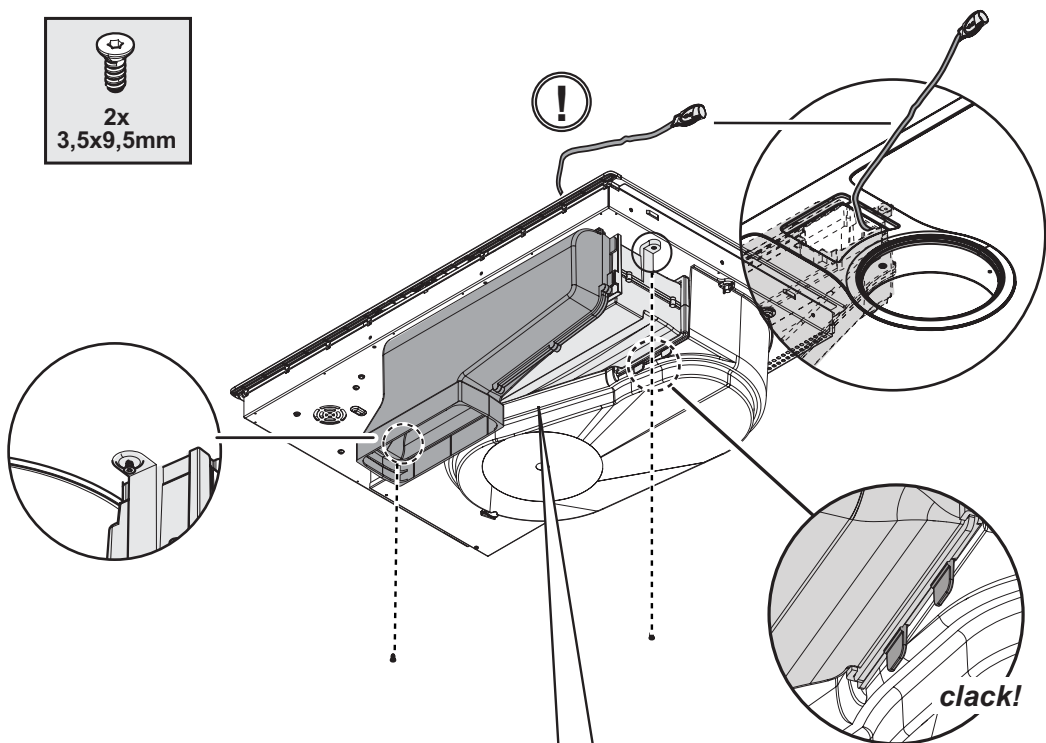
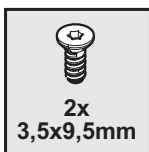
### 9a.1.3

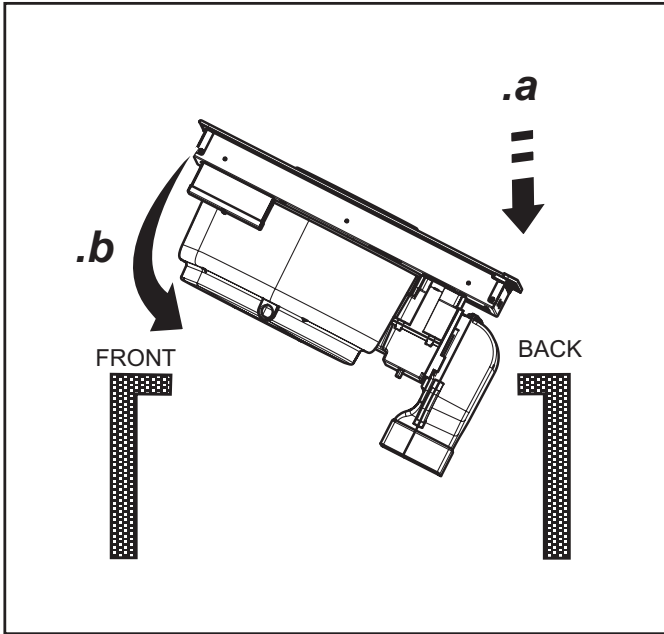


### 9.2

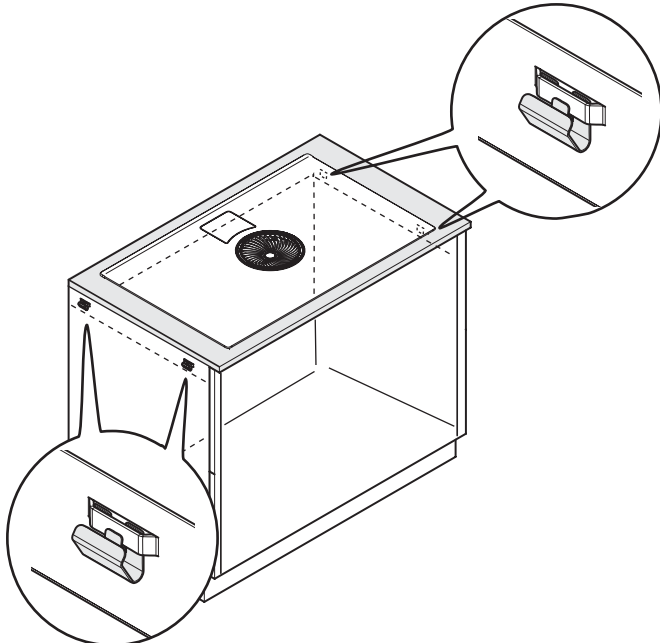


# 9.3

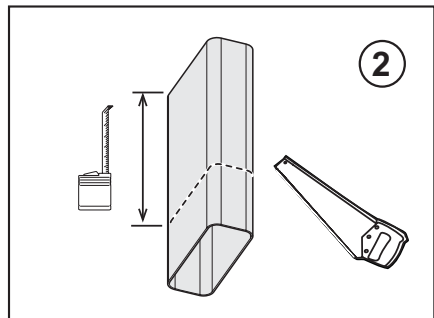
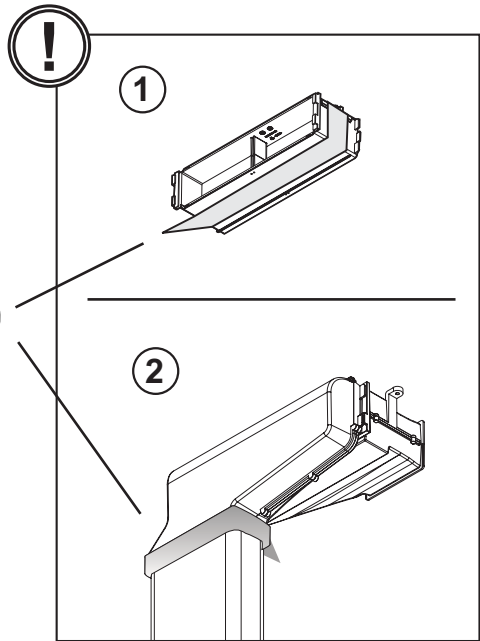
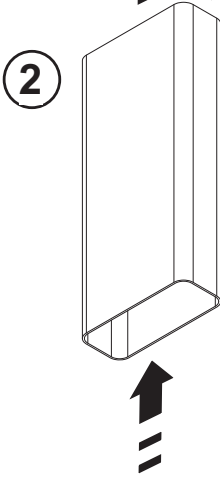
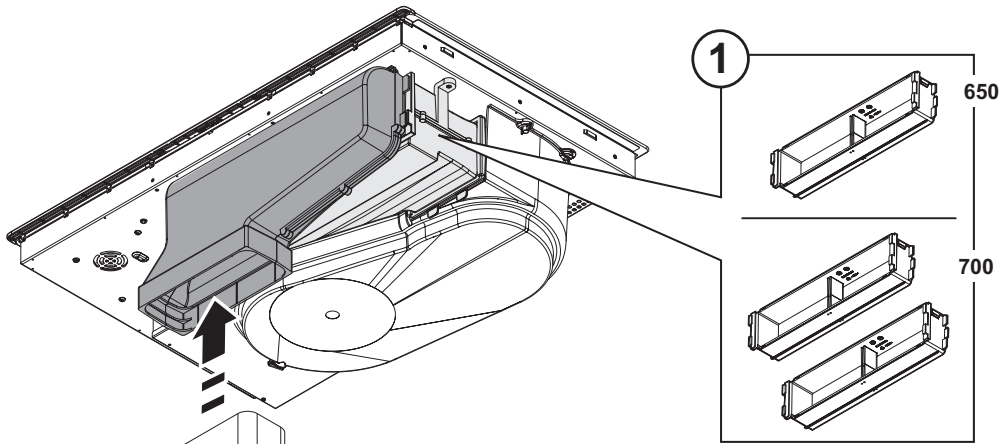


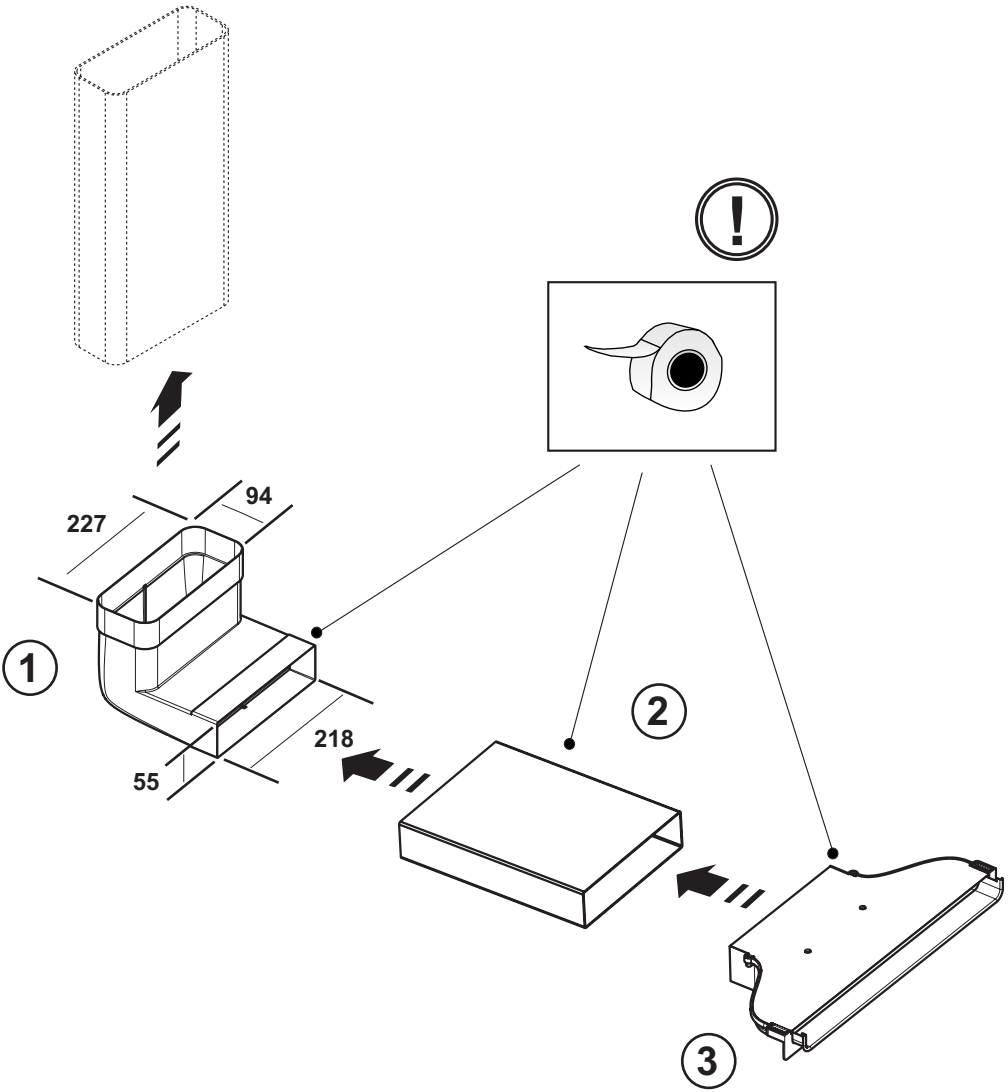
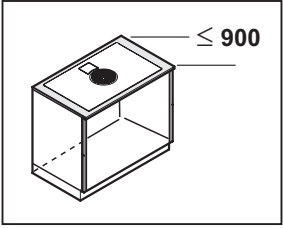


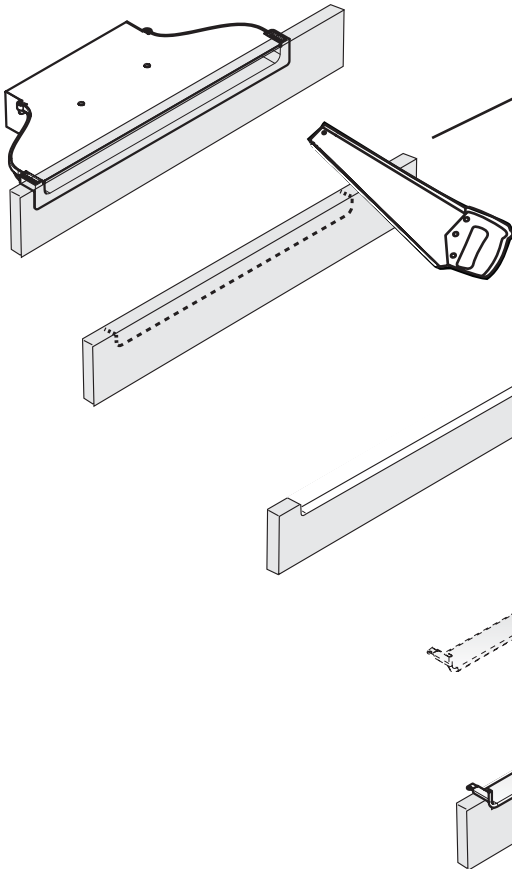
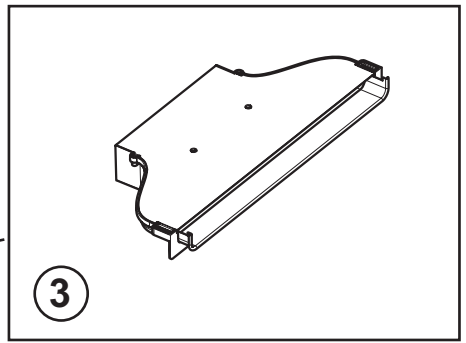
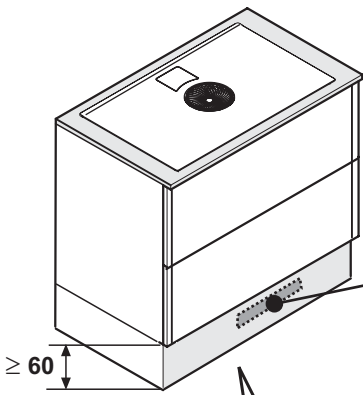
9.4

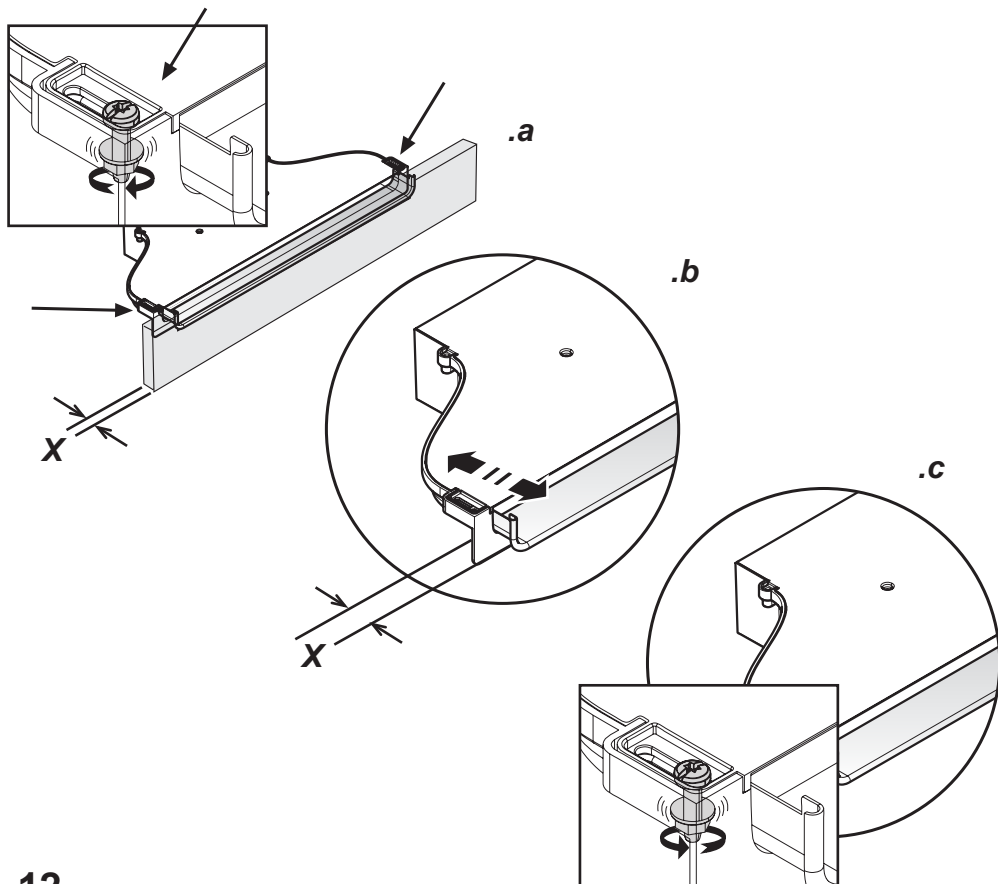


9.5

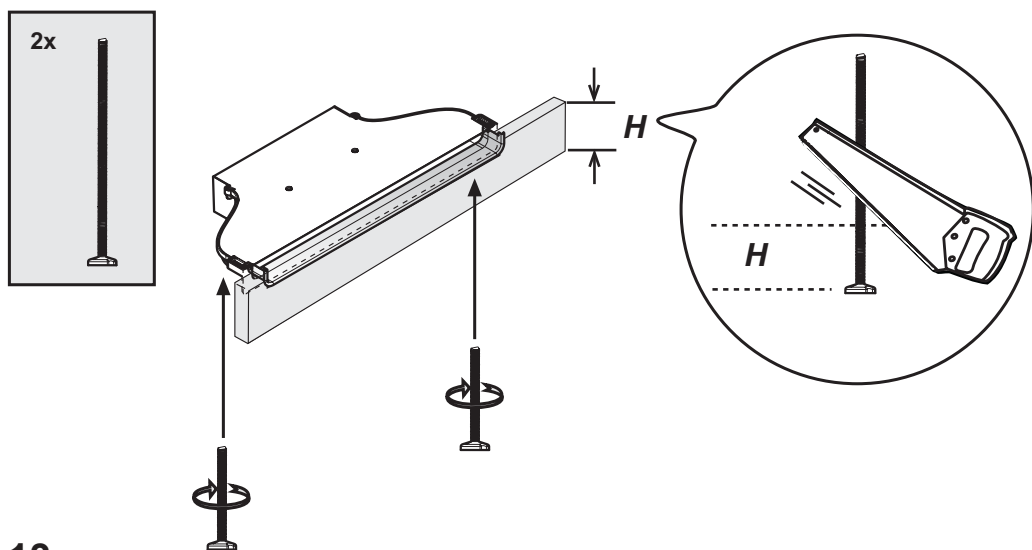






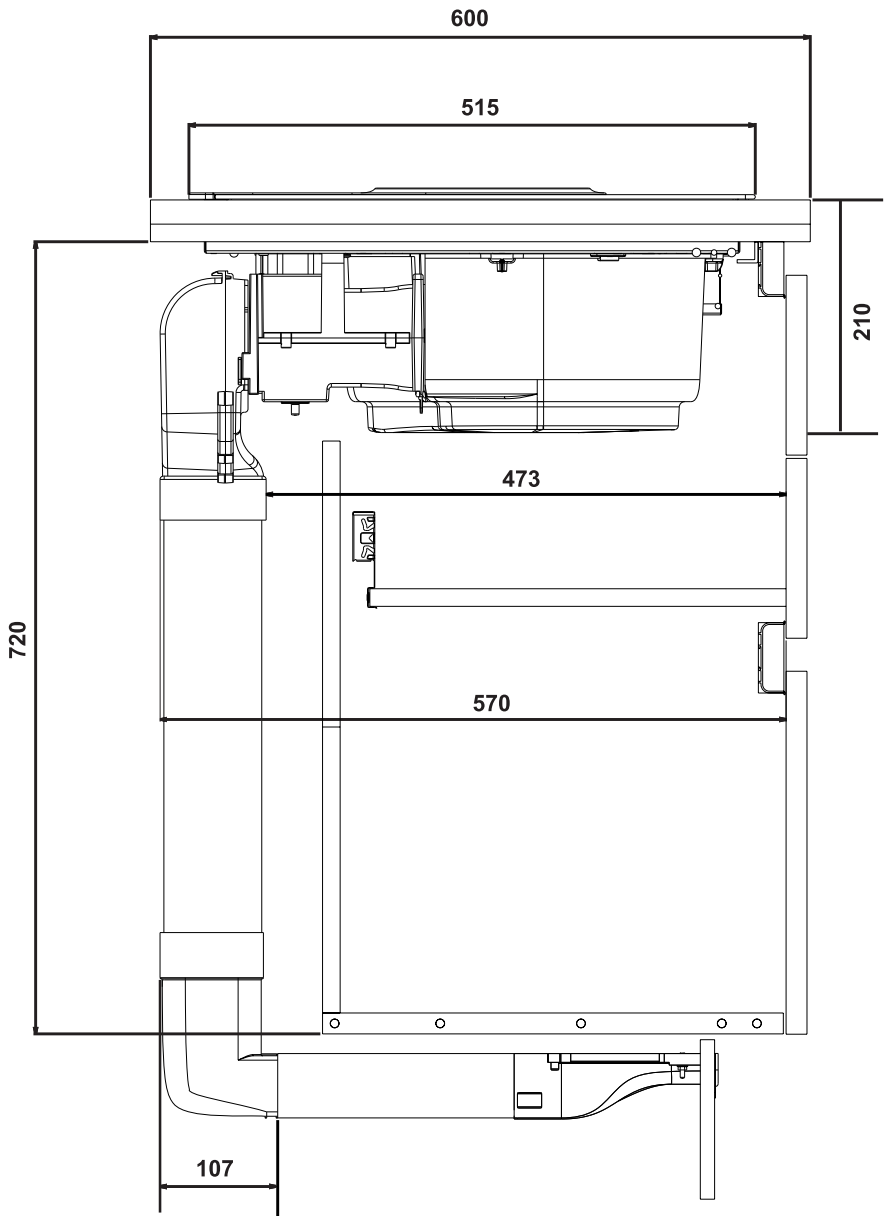


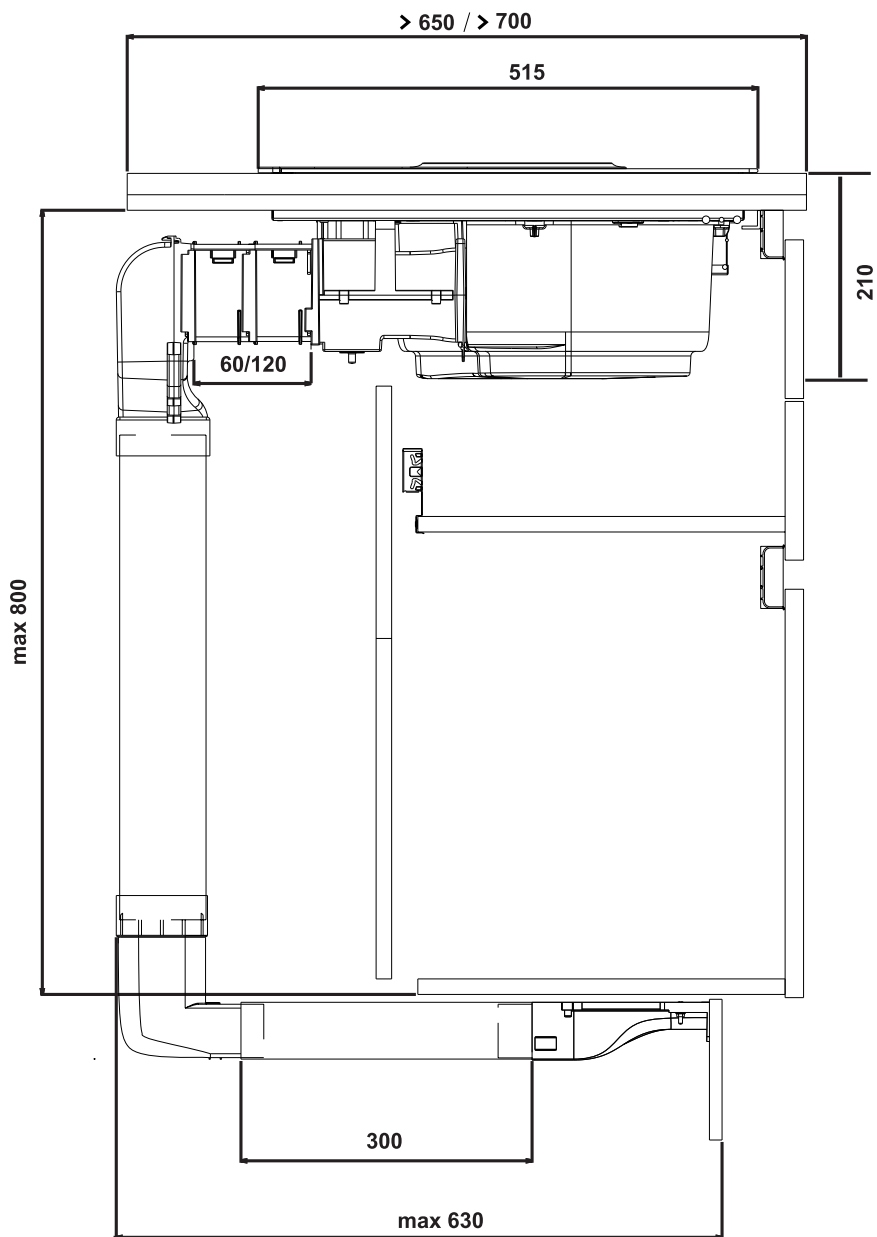
12



13







13a



218X55X500mm



218X55X1000mm



218X55X70mm



90° 218X55mm



218x55mm



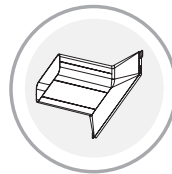
227x94mm

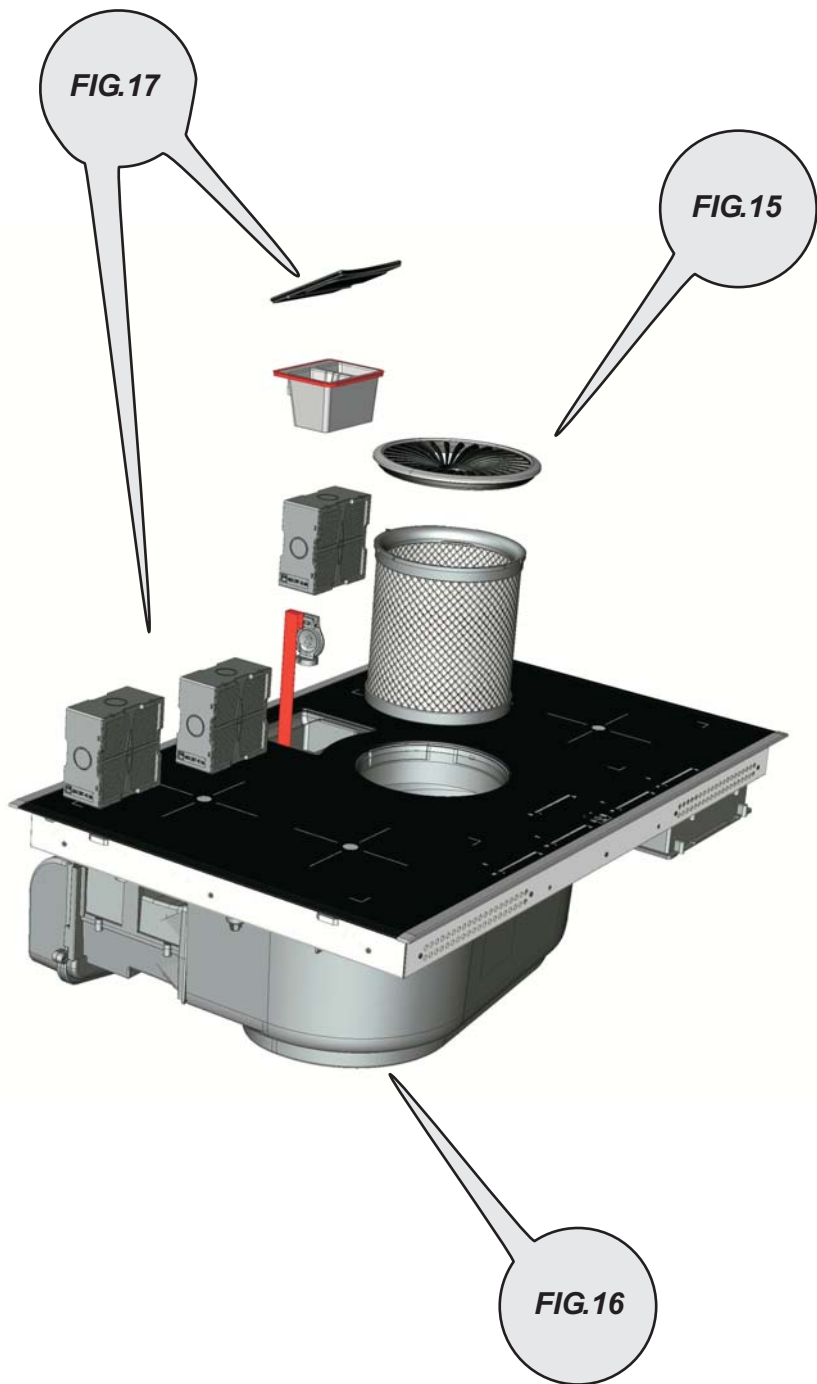


15° - 227x94mm



90° 227x94mm

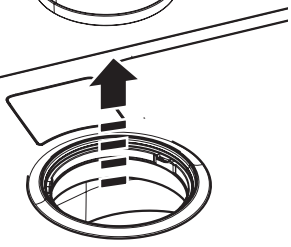
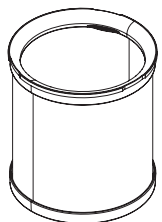




.a



.b

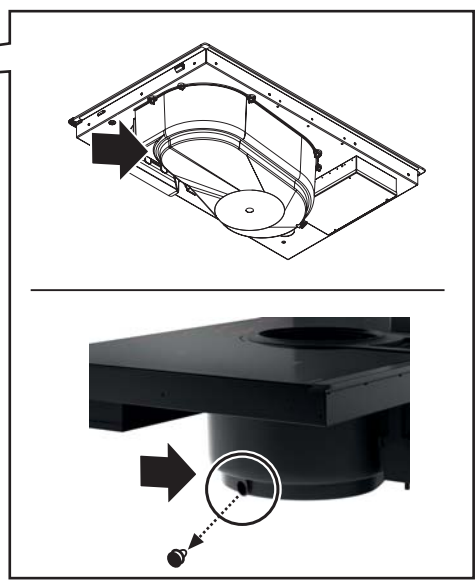
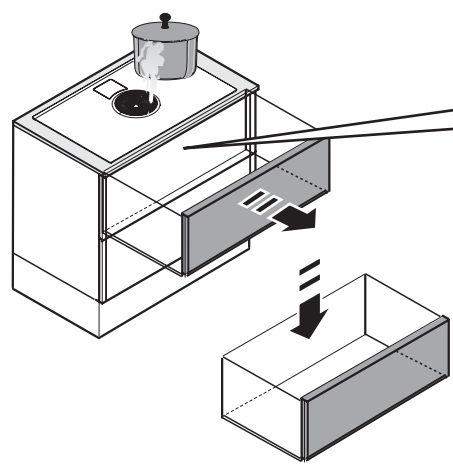
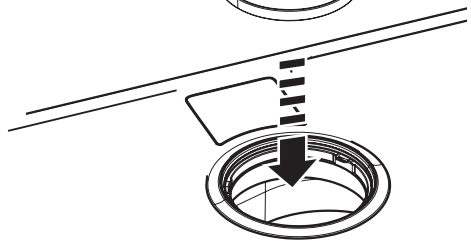
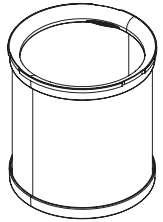


15

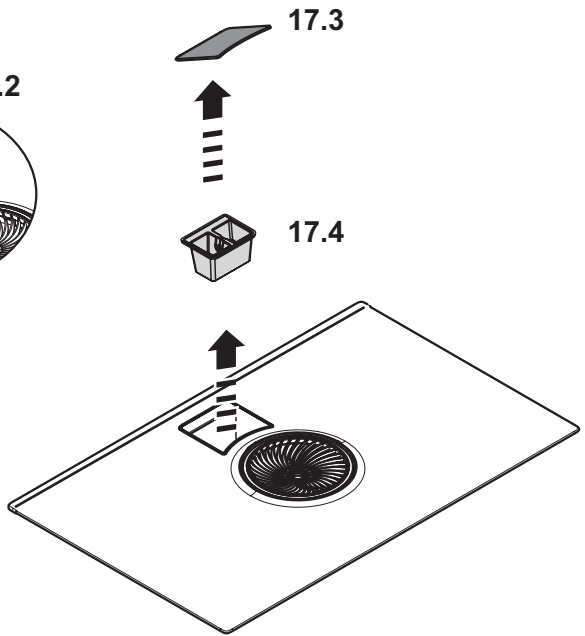
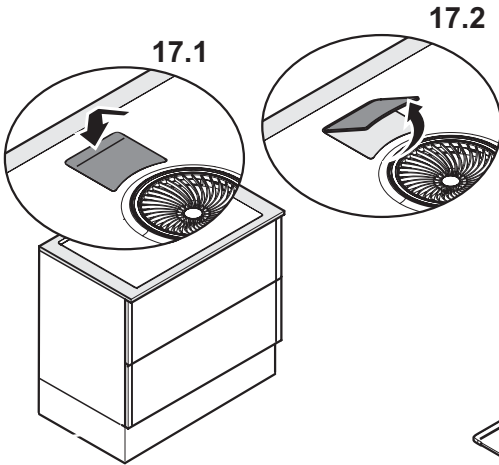
.b



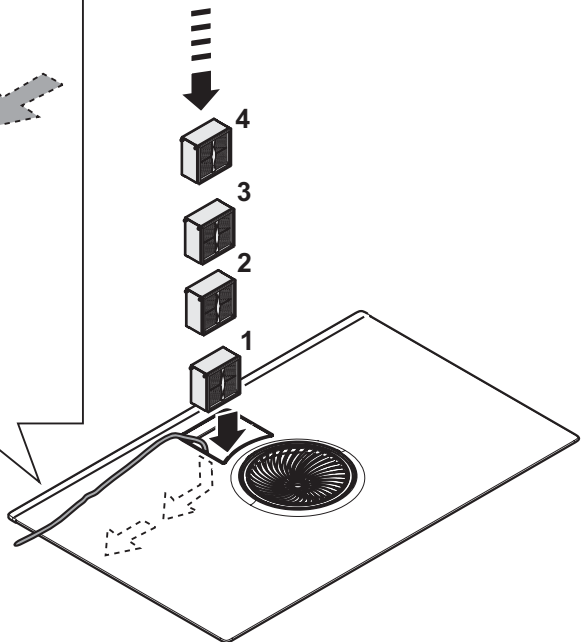
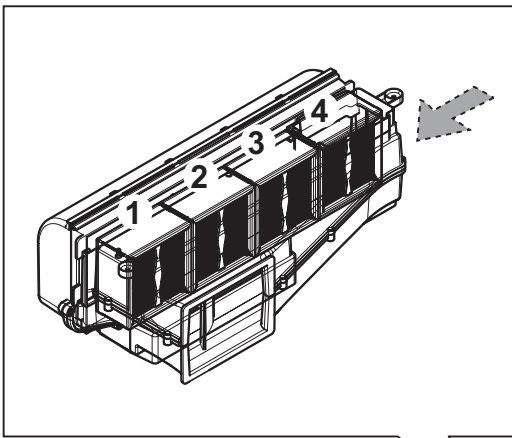
.a



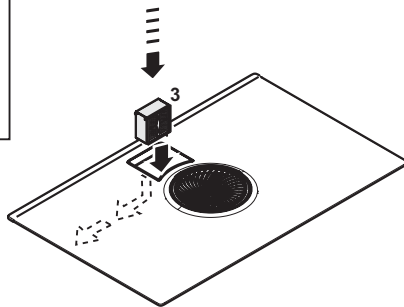
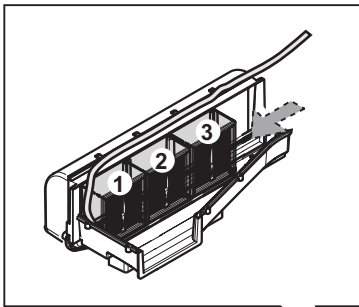
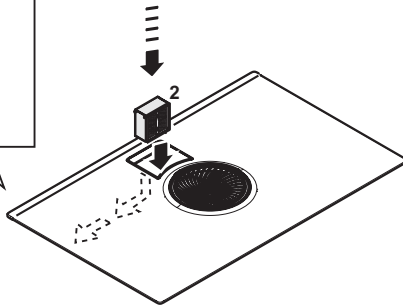
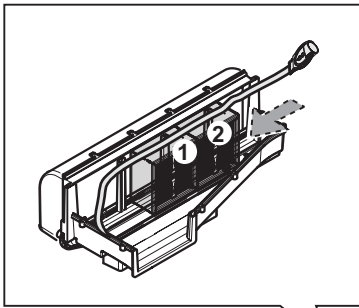
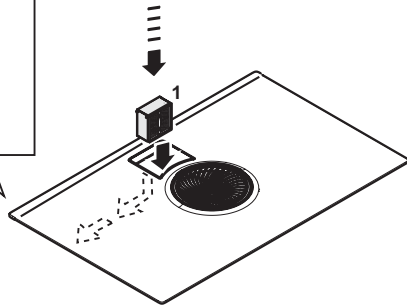
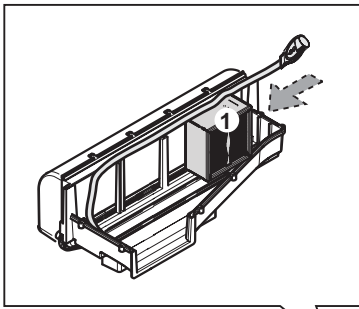
16

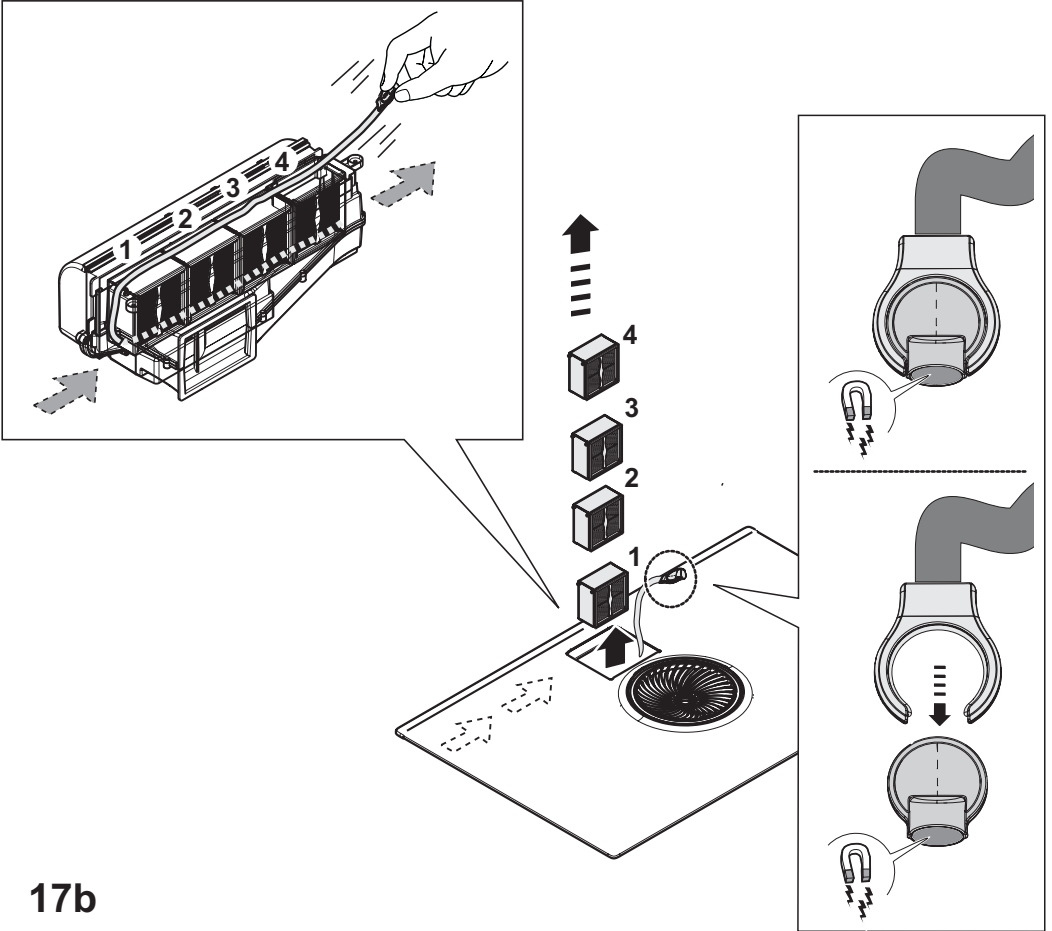
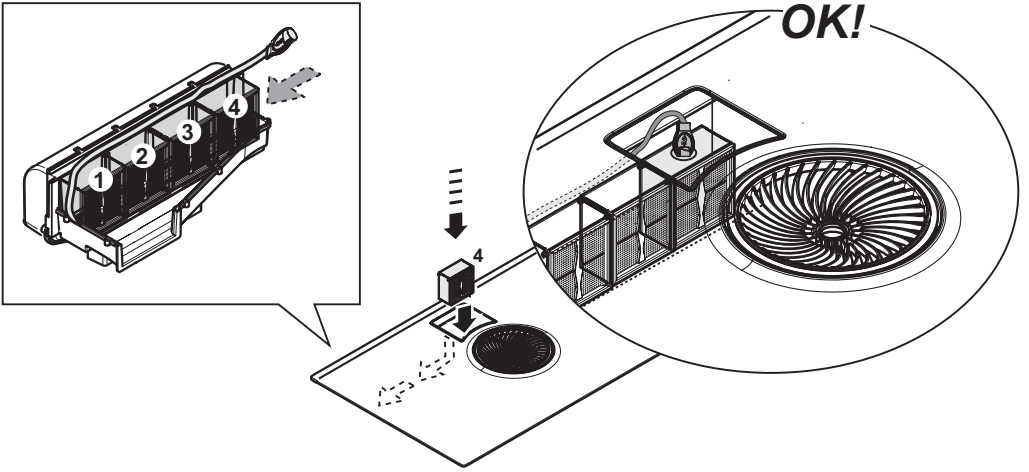


17

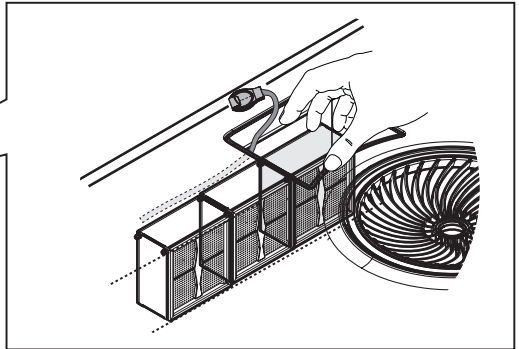
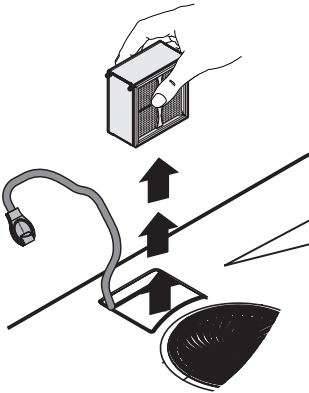
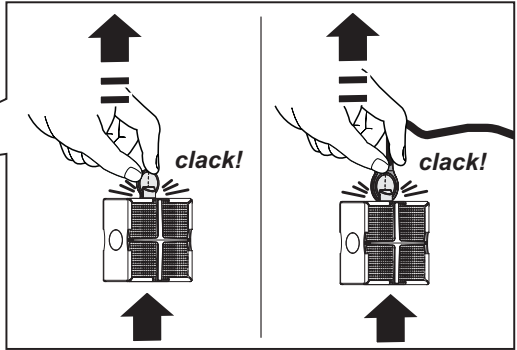
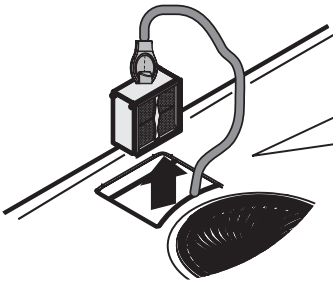


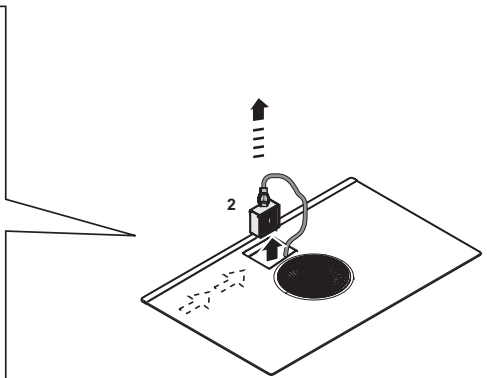
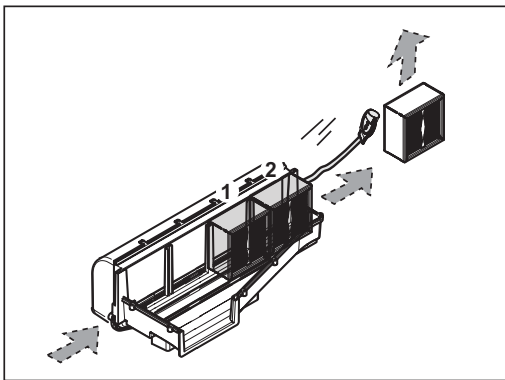
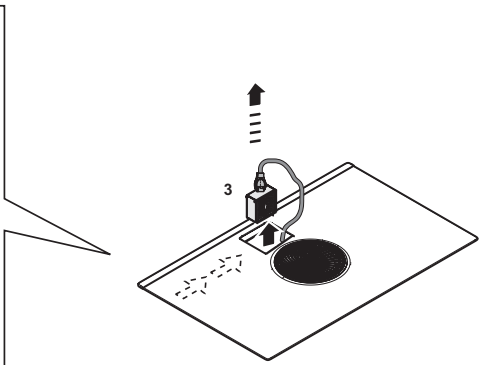
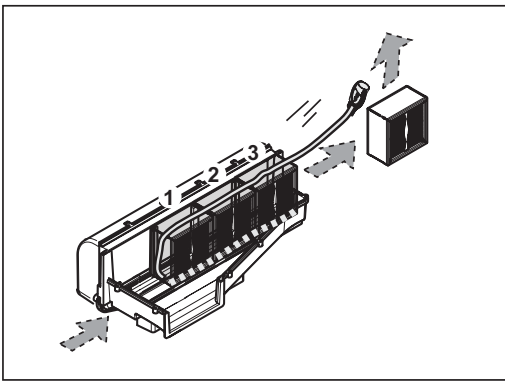
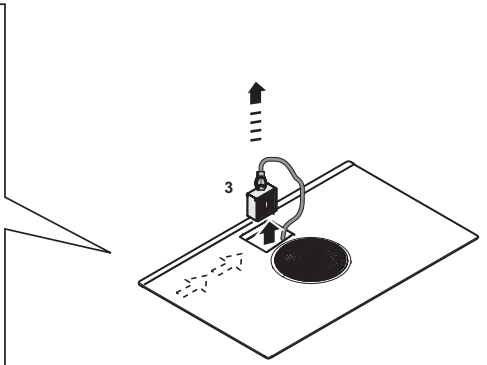
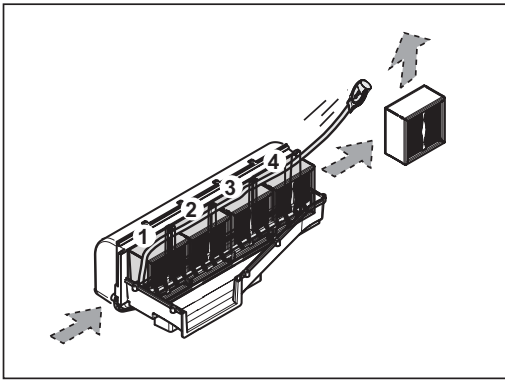
17a

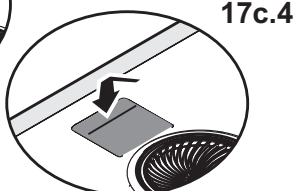
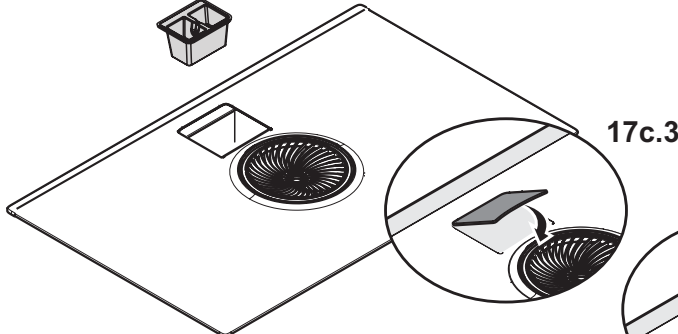
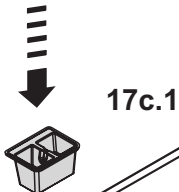
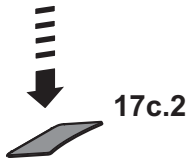
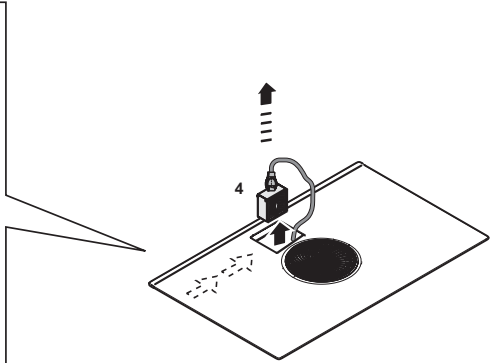
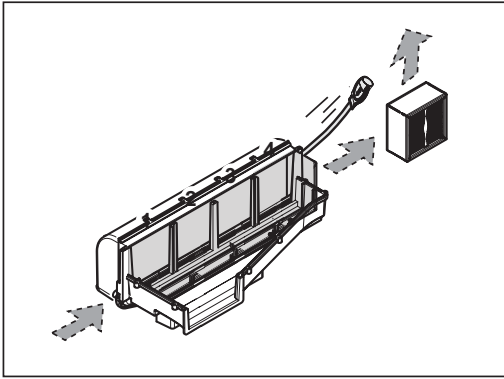




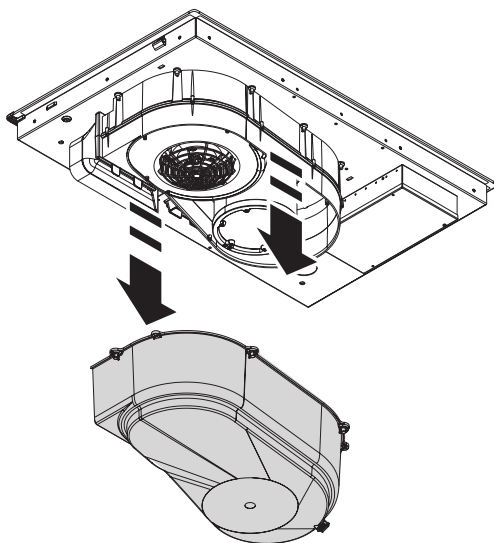
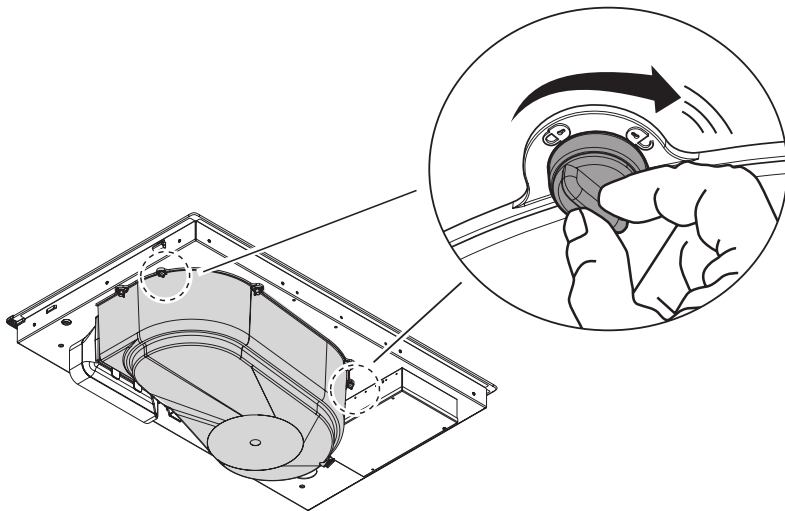




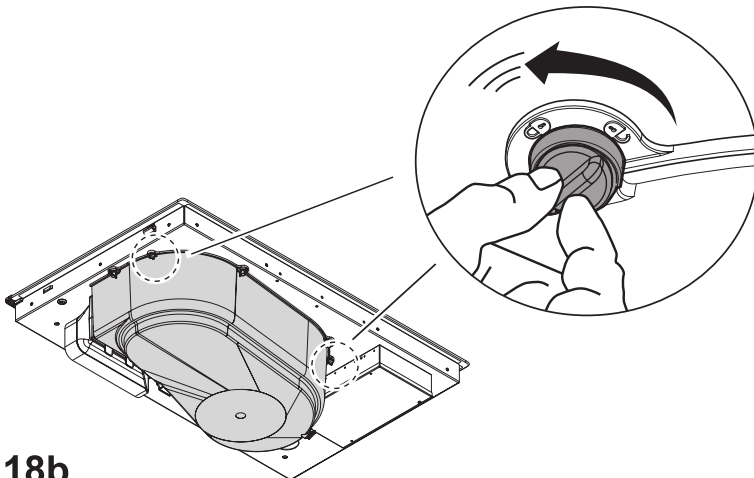
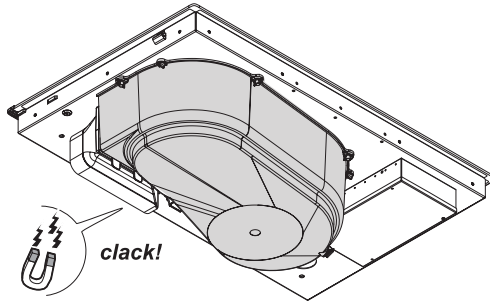
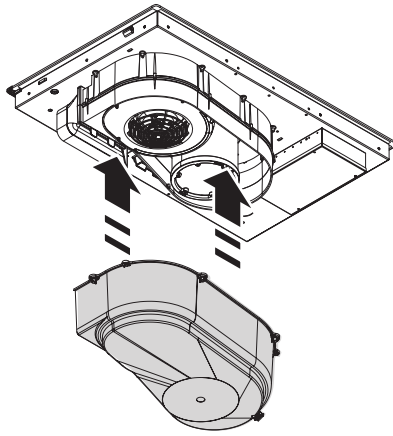




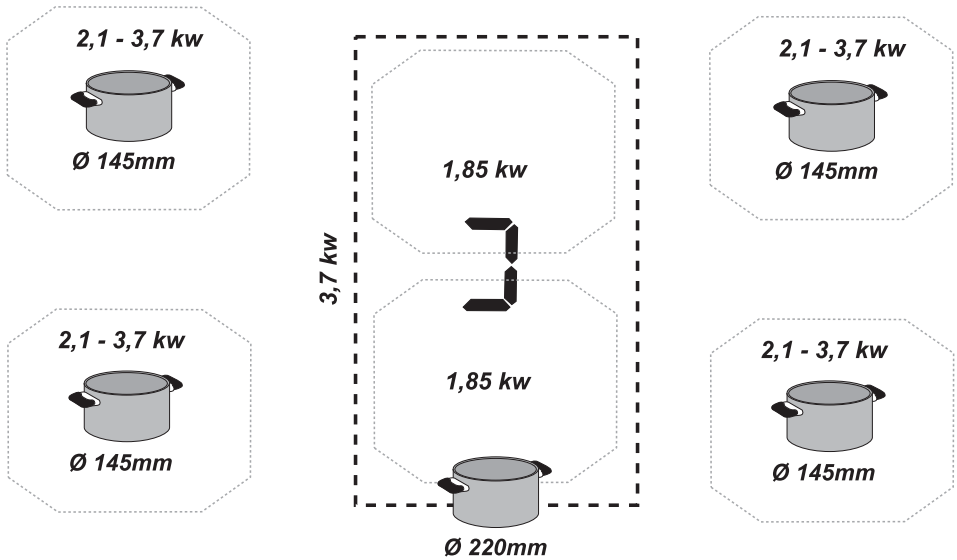
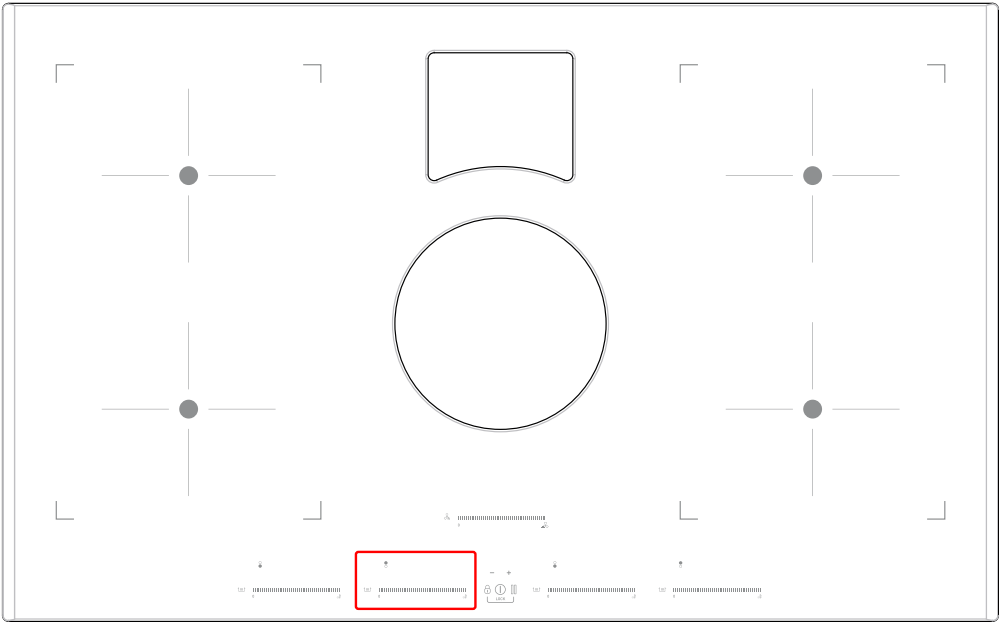
17c

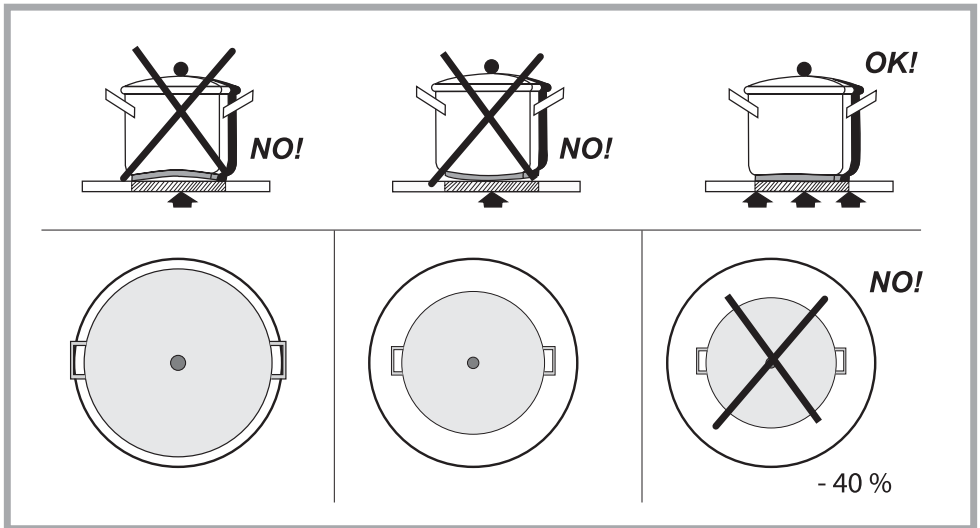
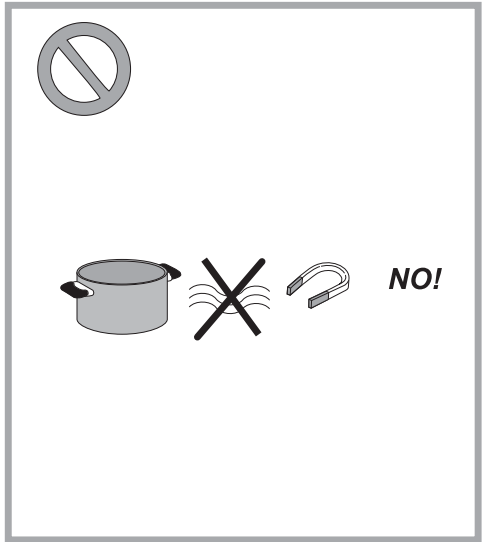
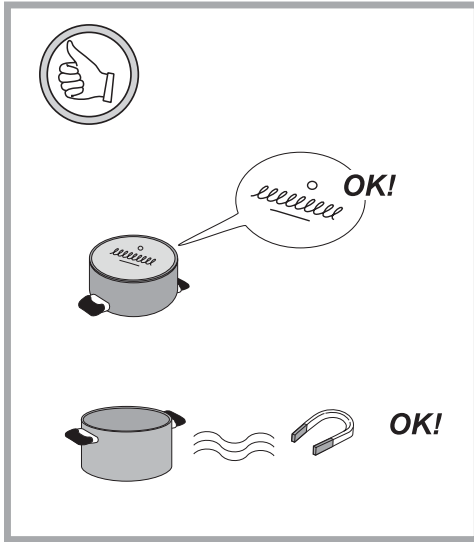


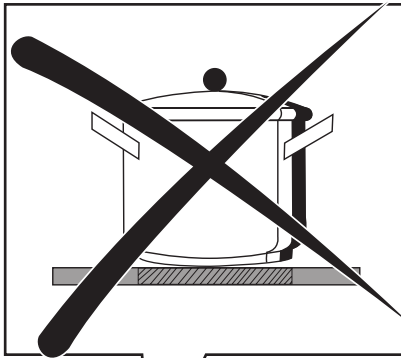
18a



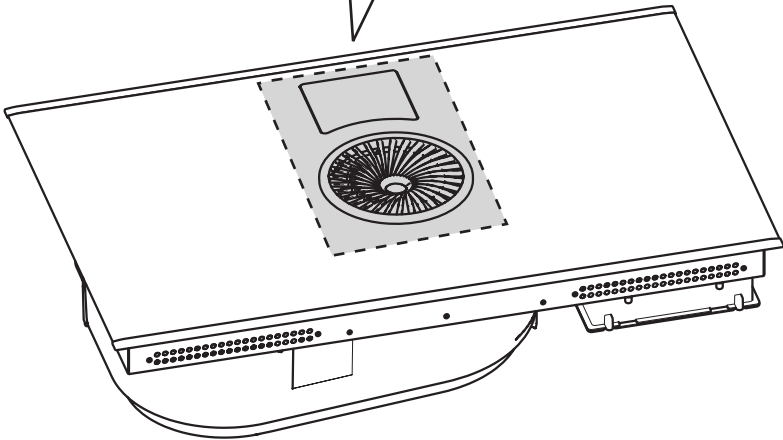
18b







***NO!***





# 1 Önemli güvenlik ve çevre talimatları

Bu kılavuzda verilen talimatlara harfiyen uyun. Bu kılavuzdaki talimatlara uyulmamasından kaynaklanan sorun, hasar ya da yangın durumlarıyla ilgili hiçbir sorumluluk kabul edilmeyecektir. Bu cihaz yalnızca ev ortamında kullanılmak üzere, yemek pişirmek ve bu sırada çıkan dumanı çekmek için tasarlanmıştır. Başka amaçlarla (örneğin odayı ısıtmak için) kullanımına izin verilmez. Üretici, kontrol elemanlarının uygunsuz kullanılmasından ya da yanlış ayarlanmasından doğan sorumlulukları reddeder.

- **Dikkat!** Aşağıdaki talimatlara harfiyen uyun.
- Herhangi bir kurulum işlemi yapılmadan önce cihaz ile elektrik şebekesi arasındaki bağlantı kesilmelidir.

- Kurulum ve bakım işlemleri, kalifiye bir teknisyen tarafından, üreticinin talimatlarına ve yerel güvenlik düzenlemelerine uygun şekilde yapılmalıdır. Kullanım kılavuzunda özellikle belirtilmediği sürece ürünün herhangi bir parçasını onarmaya ya da değiştirmeye çalışmayın.
- Ürünün topraklanması zorunludur.
- Güç kablosu, dolaba/kabine monte ürünün elektrik şebekesine bağlanabileceği kadar uzun olmalıdır.
- Kurulumun yürürlükteki güvenlik standartlarına uygun olması için, kurulum kuralları uyarınca, kategori III aşırı gerilim koşullarında şebeke bağlantısının tamamen kesilmesini sağlayan bir omnipolar anahtar gerekir.
- Çok girişli soket ve uzatma kablosu kullanmayın.
- Kurulum tamamlandıktan sonra, elektrikli bileşenler kullanıcının erişebileceği bir konumda olmamalıdır.

# 1 Önemli güvenlik ve çevre talimatları

- Kullanım sırasında cihaz ve erişilebilir parçaları ısınır: Isıtma elemanlarına dokunmamaya dikkat edin.
- Çocukların cihazla oynamamasını sağlayın. Erişilebilir parçalar kullanım sırasında çok sıcak olabileceği için çocukları üründen uzakta ve gözetim altında tutun.
- Kalp pili ve aktif implantı olan kişiler, indüksiyonlu ocağı kullanmadan önce kalp pilinin/ implantın cihazla uyumlu olup olmadığını mutlaka kontrol etmelidir.
- Kullanım sırasında ve sonrasında cihazın ısıtma elemanlarına dokunmayın.
- Cihazın tüm bileşenleri yeterince soğuyana kadar kumaşları ve tutuşabilir diğer maddeleri cihaza temas ettirmeyin.
- Yanıcı maddeleri cihazın üzerine veya yakınına koymayın.
- Fazla ısınmış katı ve sıvı yağlar çabucak alev alır. Çok fazla katı/ sıvı yağ barındıran yemekleri pişirirken ocağı gözetim altında tutun.
- Yüzeyin çatlaması durumunda, elektrik çarpması olasılığının önüne geçmek için cihazı kapatın.
- Bu cihaz, harici bir zamanlayıcı veya ayrı bir uzaktan kumanda sistemi ile kullanılacak şekilde tasarlanmamıştır.
- Ocakta sıvı ya da katı yağla gözetimsiz şekilde yemek yapmak tehlikeli olabilir ve yangına sebebiyet verebilir.
- Pişirme süreci gözetim altında gerçekleşmelidir. Kısa sürede pişen yemekler ise sürekli kontrol edilmelidir.
- Yangını ASLA suyla söndürmeye çalışmayın. Yangın durumunda cihazı kapatın ve örneğin bir kapak ya da yangın battaniyesi kullanarak alevi kapatın. Yangın tehlikesi: pişirme yüzeylerinin üzerine eşya koymayın.

# 1 Önemli güvenlik ve çevre talimatları

- Buharlı temizleyiciler kullanmayın.
- Bıçak, çatal, kaşık ve kapak gibi nesnelere çok fazla ısınabileceği için bu tür nesnelere ocak yüzeyine koymayın.
- Cihazı elektrik şebekesine bağlamadan önce, cihazın alt kısmında yer alan veri etiketine bakarak gerilimin ve gücün şebeke ile uyumlu olduğunu ve bağlantı soketinin uygun olduğunu doğrulayın. Şüpheye düşerseniz kalifiye bir elektrikçiye danışın.
- **UYARI:** Kullanımdan sonra ocağı kontrol cihazından kapatın; tencere dedektörüne güvenmeyin.
- Ocağın üzerine sıvı dökmemeye dikkat edin; sıvı kaynatırken veya ısıtırken sıcaklığı azaltın.
- Tencereler/tavalar boşken veya ocağın üzerinde hiç kap yokken ısıtma elemanlarını açık bırakmayın.
- Pişirme işlemi tamamlandığında ilgili pişirme bölmesini kapatın.
- Pişirme sırasında kesinlikle alüminyum folyo kullanmayın, alüminyum folyo ile ambalajlanmış ürünleri doğrudan pişirme yüzeyine koymayın. Aksi takdirde alüminyum eriyerek cihazınızda onarılamaz şekilde hasar bırakır.
- İçinde gıda bulunan tekene ya da konserve kutuları açmadan ısıtmayın; aksi takdirde patlayabilir! Bu uyarı diğer ocak tipleri için de geçerlidir.
- Kızartma yağı gibi belirli sıvıları ısıtmak için Booster gibi yüksek güç seviyeleri kullanılmamalıdır. Yüksek ısı tehlike arz edebilir. Bu durumlarda düşük güç seviyesi kullanmanızı öneririz.
- Kaplar doğrudan ocağın üzerine yerleştirilip ortalanmalıdır. Tencere ile ocak arasına hiçbir koşulda hiçbir şey koyulmamalıdır.
- Yüksek sıcaklıklarda, cihaz, pişirme bölmelerinin güç seviyesini otomatik olarak düşürür.

# 1 Önemli güvenlik ve çevre talimatları

- Temizlik veya bakım yapmadan önce, fişi prizden çekerek ya da evin ana şalterini kapatarak ürün ile elektrik şebekesi arasındaki bağlantıyı kesin.
- Tüm montaj ve bakım işlemleri için daima iş eldiveni kullanın.
- Bu cihaz, gözetim altında tutulmaları veya cihazın güvenli kullanımına ilişkin talimatları almış ve ilgili riskleri tamamen anlamış olmaları koşuluyla 8 yaş ve üzeri çocuklar; fiziksel, duyuşsal ya da zihinsel yetersizlikleri olan kişiler veya bilgi ve tecrübe eksikliği olan kişiler tarafından kullanılabilir.
- Çocuklar denetlenerek ürünle oynamaları önlenmelidir.
- Temizleme ve bakım, uygun şekilde gözetim altında olmadıkları sürece çocuklar tarafından yapılmamalıdır.
- Davlumbaz, gazla veya başka şekilde çalışan diğer yanmalı cihazlarla aynı anda kullanıldığında, oda iyice havalandırılmalıdır.
- Davlumbazın içi ve dışı, bakım talimatlarına harfiyen uyularak (EN AZ AYDA BİR KEZ OLMAK ÜZERE) düzenli aralıklarla temizlenmelidir. Davlumbaz temizliği, filtre değişimi ve filtre temizliği kurallarına uyulmaması yangın tehlikesine yol açabilir.
- Yiyecekleri alev tutmak kesinlikle yasaktır. Açık alev kullanılması filtrelerle zarar vererek yangın tehlikesi yaratabilir. Bu nedenle, açık alevden her koşulda kaçınılmalıdır.
- Kızartma yaparken, yağın fazla ısınıp alev almasını önlemek için ekstra özen gösterilmelidir.
- **Dikkat!** Ocak açıkken, davlumbazın erişilebilir parçaları ısınır.
- **Dikkat!** Kurulum eksiksiz şekilde yapılan kadar cihazı elektrik şebekesine bağlamayın.
- Duman çekme için uygulanması gereken teknik önlemler ve güvenlik tedbirlerine ilişkin olarak, yerel yetkili makamların belirlediği düzenlemelere harfiyen uyulmalıdır.

# 1 Önemli güvenlik ve çevre talimatları

- Çekilen hava, gaz yanmalı cihazların veya diğer yanma türlerinin ortaya çıkardığı dumanları çekmek için kullanılan kanallarla iletilmemelidir.
- Elektrik çarpması riskini önlemek için davlumbazı uygun şekilde takılmış lambalar olmadan kullanmayın veya bu şekilde bırakmayın.
- Izgara doğru şekilde takılmamışsa davlumbazı kesinlikle kullanmayın!
- Ürünün kurulumu için sadece ürünle birlikte verilen sabitleme vidalarını kullanın. Bu vidaların verilmemesi durumunda doğru türde vidaları satın alın. Kurulum kılavuzunda belirtildiği üzere doğru uzunlukta vidalar kullanın.
- Davlumbaz, elektrik enerjisiyle çalışmayan başka cihazlarla birlikte kullanıldığında, odanın negatif basıncı 4 Pa'yı ( $4 \times 10^{-5}$  bar) aşmamalıdır.  $10^{-5}$  bar).
- Cihaz, aşağıdaki hususlarda şu düzenlemelere uygun olarak tasarlanmış, test edilmiş ve geliştirilmiştir:
  - Güvenlik: EN/IEC 60335-1; EN/IEC 60335-2-6, EN/IEC 60335-2-31, EN/IEC 62233.
  - Performans: EN/IEC 61591; ISO 5167-1; ISO 5167-3; ISO 5168; EN/IEC 60704-1; EN/IEC 60704-2-13; EN/IEC 60704-3; ISO 3741; EN 50564; IEC 62301.
  - EMC: EN 55014-1; CISPR 14-1; EN 55014-2; CISPR 14-2; EN/IEC 61000-3-3; EN/IEC 61000-3-12. Ürünün çevreye olan etkilerini azaltmak için doğru kullanım önerileri: Pişirmeye başlarken davlumbazı minimum hızda açın ve pişirme işlemi bittikten sonra da birkaç dakika açık bırakın. Hızı yalnızca çok fazla duman ve buhar olması durumunda artırın; Booster fonksiyonunu sadece ekstrem durumlarda kullanın. Koku azaltma sisteminin verimli şekilde çalışmasını sağlamak için gerektiğinde karbon filtreyi/ filtreleri değiştirin.

# 1 Önemli güvenlik ve çevre talimatları

- Yağ filtresinin yüksek performans göstermesi için gerektiğinde bu filtreyi temizleyin. Verimliliği artırmak ve gürültüyü en aza indirmek için, bu kılavuzda verilen maksimum kanal çapını kullanın.

## 1.1 AEEE Direktifine Uygunluk ve Atık Ürünün Elden Çıkarılması

Bu Ürün AB AEEE Direktifine (2012/19/AB) uygundur. Atık elektrikli ve elektronik eşyalara (AEEE) ilişkin bir sınıflandırma sembolüne sahiptir.



Bu ürün, tekrar kullanılabilir ve geri dönüşüme uygun yüksek kaliteli parçalardan ve malzemelerden üretilmiştir. Kullanım ömrünün sonunda, atık ürünü normal evsel ve diğer atıklarla birlikte atmayın. Elektrikli ve elektronik eşyaların geri dönüşümü için belirlenmiş bir toplama merkezine götürün. Söz konusu toplama merkezleri hakkında bilgi almak için lütfen yerel mercilere başvurun.

## 1.2 RoHS Direktifine Uygunluk

Satın almış olduğunuz ürün, AB RoHS Direktifine (2011/65/AB) uygundur. Direktifte belirtilen tehlikeli ve yasaklanmış malzemeleri içermez.

## 1.3 Ambalaj bilgileri



Ürünün ambalajı, Ulusal Çevre Mevzuatımız gereği geri dönüştürülebilir malzemelerden üretilmiştir. Ambalaj malzemelerini evsel veya diğer atıklarla birlikte atmayın. Bu malzemeleri yerel mercilerce görevlendirilen ambalaj malzemesi toplama noktalarına götürün.

İndüksiyonlu pişirme sistemi, manyetik indüksiyon fiziksel fenomenine dayanır. Bu sistemin temel özelliği, enerjinin jeneratörden direkt olarak tencereye aktarılmasıdır.

Avantajları: İndüksiyonlu ocağınız, elektrikli ocaklara kıyasla:

- Daha güvenlidir: cam yüzeydeki sıcaklık daha düşüktür.
- Daha hızlıdır: yiyecek ısıtma süresi daha kısadır.
- Daha hassastır: ocağınız, komutlarınıza anında tepki verir.
- Daha verimlidir: absorbe edilen enerjinin %90'ı ısıya dönüştürülür. Dahası, tencereyi ocaktan aldığınızda ısı iletimi anında kesilir. Böylece, gereksiz ısı kaybı önlenmiş olur.

## 2.1 Pişirme kapları



**Yalnızca bu sembolü taşıyan kapları kullanın**



**UYARI:** Ocak yüzeyine kalıcı şekilde zarar vermeme için şunları kullanmayın:

- tabanı tamamen düz olmayan kaplar.
- emaye tabanlı metal kaplar.
- pürüzlü tabanlı olan kaplar (ocak yüzeyinin çizilmemesi için).
- ocağın kontrol panelinin yüzeyine kesinlikle sıcak tencere/tava koymayın.

### 2.1.1 Eski kaplarınız

İndüksiyonlu pişirme işleminde, ısı üretmek için manyetizma kullanılır. Bu nedenle, kaplar demir içermelidir. Bir mıknatıs kullanarak pişirme kabının manyetik olup olmadığını kontrol edin. Pişirme kabı manyetik olarak algılanamıyorsa bu ocağa uygun değildir.

### 2.1.2 Önerilen tencere tabanı çapları



**UYARI:** Tencere boyutları doğru değilse pişirme bölmeleri çalışmaz. Her bir bölmede kullanılması gereken minimum tencere çapı için bu kılavuzun çizimli kısmına bakın.

## 2.2 Enerji tasarrufu

En iyi sonuçlar için öneriler:

- Pişirme bölgesinin çapıyla aynı çapa sahip pişirme kapları kullanın.
- Yalnızca düz tabanlı pişirme kapları kullanın.
- Mümkünse pişirme sırasında pişirme kaplarının kapağını kapalı tutun.
- Pişirme süresini kısaltmak için sebzeleri, patatesleri vb.ni az miktarda suyla pişirin.
- Düdüklü tencere kullanın. Bu tür tencereler, enerji tüketimini azaltır ve pişirme süresini kısaltır.
- Tencereyi, ocağın üzerinde gösterilen pişirme bölgesine yerleştirin.

## 2.3 Davlumbazın kullanımı

Ekstraksiyon sistemi iki şekilde kullanılabilir: harici ekstraksiyon ve boşaltma sistemi olarak ya da iç dolaşimli filtre olarak.



### Ekstraksiyon şekli

Şekil 7

Duman, ürünle birlikte verilen bağlantı flanşına bağlı (ayrı olarak satılan) borular aracılığıyla dışarı atılır. Tahliye borusunun çapı, bağlantı halkasının çapına eşit olmalıdır:

- dikdörtgen çıkışlar için 222 x 89 mm
- dairesel çıkışlar için Ø 150 mm (\*)

Daha fazla bilgi almak için bu kılavuzun çizimli kısmındaki ekstraksiyon şekli ile ilgili bölüme göz atın.

Şekil 7c

Ürünü, hava çıkışının (bağlantı flanşı) çapına eşit çapa sahip, duvara monte tahliye borularına

## 2 Kullanım

ve deliklere bağlayın. Duvara monte tahliye borularının ve deliklerin çapının daha küçük olması ekstraksiyon verimini düşürebilir ve gürültü seviyesini ciddi derecede yükseltebilir. Dolayısıyla, bu husustaki tüm sorumluluklar reddedilir.

- Zorunlu minimum uzunluğa sahip kanallar kullanın.
- Eğri sayısı mümkün olduğunca az olan kanallar kullanın (maksimum açı: 90°).
- Kanal çapında ciddi değişikliklerden kaçınınız.

-  **Filtreleme şekli**

Şekil 8

Ekstrakte edilen hava, odaya tekrar gönderilmeden önce özel yağ ve koku filtrelerinde filtrelendir.

Ürün, standart kurulum için gereken tüm parçalarla birlikte verilir; hava çıkışı, kabin/dolap desteğinin ön kısmına konumlandırılır.

Ürünle birlikte, yüksek performanslı dört adet seramik aktif karbon filtre paketi verilir. Seramik filtreler, yenilemeli inovatif modüler karbon filtrelerdir (bu kılavuzun Bakım - Aktif karbon filtreler bölümüne göz atın).

Bu filtrelerin kimyasal-fiziksel özellikleri, oldukça verimli koku absorpsiyonu ve yüksek mekanik dayanım sağlar.

Daha fazla bilgi almak için bu kılavuzun gösterilen kısmındaki filtreleme şekli ile ilgili bölüme göz atın.

Şekil 13b



Elektriksel ve mekanik kurulum ehliyetli personel tarafından yapılmalıdır.

Bu elektrikli cihaz, tezgah ÜSTÜ kurulumlarda 2-6 cm kalınlığında bir tezgaha, GÖMME kurulumlarda ise 2,5-6 cm kalınlığında bir tezgaha monte edilecek şekilde tasarlanmıştır.

Ocak ile duvar arasındaki minimum mesafe önden en az 5 cm, yandan en az 4 cm, üst duvar üniterinden ise en az 50 cm olmalıdır.



Önerilen mesafeler yol göstermek amacıyla verilmiştir. Mesafelere karar verirken lütfen mutfak üreticisinin talimatlarına uyun.

### 3.1 Elektrik bağlantısı

- Cihaz ile elektrik şebekesi arasındaki bağlantıyı kesin.
- Kurulum, yürürlükteki kurulum ve güvenlik standartlarını bilen kalifiye personel tarafından yapılmalıdır.
- Üretici, bu bölümde verilen talimatlara uyulmaması nedeniyle insanlara, hayvanlara ya da nesnelere gelen zararların tüm sorumluluğunu reddeder.
- Güç kablosu, ocağın tezgahın ayrılabilmesi kadar uzun olmalıdır.
- Cihazın altında yer alan tip plakasındaki gerilimin, cihazın kurulacağı evin gerilimiyle aynı olduğundan emin olun.
- Uzatma kablosu kullanmayın.
- Topraklama yapmak yasa gereği zorunludur.
- Topraklama kablosu diğer kablolardan 2 cm daha uzun olmalıdır.
- Ev aletinin güç kablosu yoksa 7200 Watt'a kadar olan güç seviyeleri için minimum iletken teli 2,5 mm<sup>2</sup> olan bir güç kablosu kullanın. Daha yüksek güç seviyeleri için bu çap 4 mm<sup>2</sup> olmalıdır.
- Kablonun hiçbir noktasındaki sıcaklık, oda sıcaklığının 50°C üzerine çıkmamalıdır.

- Bu cihaz, elektrik şebekesine sürekli bağlı kalacak şekilde tasarlanmıştır. Dolayısıyla, sabit şebekeye bağlantıyı standart bir omni-polar anahtar kullanarak yapın. Bu anahtar, kategori III aşırı gerilim koşullarında şebeke bağlantısının tamamen kesilmesini sağlamakla birlikte, kurulumdan sonra da kolaylıkla erişebileceğiniz bir yerdedir.



Cihazı isteğe bağlı tek faz ya da trifaz bağlantıyla bağlamak için mevcut kabloyu çıkarmalı, şu özelliklere sahip başka tipte bir kabloyla değiştirmelisiniz (ürünle birlikte verilmez): tek faz bağlantı: H05V2V2-F 3G4 kablo trifaz bağlantı: H05V2V2-F 5G2.5 kablo



**UYARI:** Devreyi şebeke kaynağına tekrar bağlamadan ve doğru çalışıp çalışmadığını kontrol etmeden önce, şebeke kablosunun doğru takılıp takılmadığını mutlaka kontrol edin.



**UYARI:** Ara bağlantı kablosu, müşteri hizmetlerinin yetkili personeli ya da buna eşit derecede kalifiye birisi tarafından değiştirilmelidir.

### 3.2 Montaj

#### 3.2.1 Kurulumu başlamadan önce:

- Ürünün ambalajını açtıktan sonra taşıma sırasında hasar görüp görmediğine bakın. Bir sorunla karşılaşırsanız kurulumu başlamadan önce ürünü satın aldığınız yerle veya Müşteri Hizmetleriyle iletişime geçin.
- Ürünün kurulacağı yer için doğru boyutta olup olmadığını kontrol edin.
- Ambalajın içerisindeki (kolay taşıma amacıyla koyulan) vida poşeti, garanti belgesi vb. aksesuarların mevcut olup olmadığına bakın. Bunları ambalajdan çıkarın ve güvenli bir yerde tutun.
- Ayrıca, kurulum alanının yakınında priz olup olmadığına da bakın.

### 3.2.2 Kurulum kabininin hazırlanması:

- Ürün soğutma cihazlarının, bulaşık makinesinin, ısıtıcıların, fırının, çamaşır makinesinin veya kurutucunun üzerine kurulamaz.
- Ocağı yerleştirmeden önce kabini kesin ve talaşları, tozları dikkatli bir şekilde temizleyin.



**UYARI:** 250°C'ye kadar dayanımı olan tek bir yapışkanlı sızdırmazlık elemanı (S) kullanın; kurulumdan önce, yapıştırıcı uygulanacak yüzeyler dikkatli bir şekilde temizlenmeli, yapışmayı engelleyecek tüm maddeler giderilmelidir (örneğin ayırıcı maddeler, koruyucu maddeler, gres, yağ, toz, eski yapışkanın kalıntıları vb.); sızdırmazlık elemanı, çerçevenin tüm çevresine eşit şekilde dağıtılmalıdır; yapışkanın uygulanmasından sonra kuruması için yaklaşık 24 saat beklenmelidir.  
Şekil 1b



**UYARI:** Vidaların ve sabitleme elemanlarının bu talimatlara göre takılmaması elektriksel tehlikelere yol açabilir.



Ürünün doğru şekilde kurulmasını sağlamak için boruların aşağıdaki özelliklere sahip bir yapıştırıcıyla bantlanması önerilir:

- akrilik bazlı yapışkana sahip yumuşak elastik PVC film
- DIN EN 60454 düzenlemelerine uygun
- alev geciktirici
- yıpranmaya karşı oldukça dayanıklı
- sıcaklık dalgalanmalarına karşı dayanıklı
- düşük sıcaklıklarda kullanılabilen

## 4.1 Kontrol paneli



Komutları seçmek için, vereceğiniz komutu temsil eden sembole dokunmanız (basmanız) yeterlidir (bkz. sayfa 3).

### 4.1.1 Tuşlar

1. Ocağı/ocak davlumbazını Açma/Kapama tuşu
2. Pişirme bölmesi konum göstergesi
3. Pişirme bölmesi seçimi  
Güç Seviyesi Yükseltme/Düşürme
4. Sıcaklık Yöneticisi etkinleştirme
5. Davlumbaz göstergesi
6. Davlumbaz seçimi  
Davlumbaz hızı (gücü) yükseltme/düşürme
7. Otomatik fonksiyonları etkinleştirme  
Filtre doygunluğunu sıfırlama
8. Zamanlayıcıyı Etkinleştirme  
Zamanlayıcı Değerini Artırma/Azaltma
9. Tuş Kilidi
- 9+10. Çocuk Kilidi
10. Duraklat / Ekranı Getir / LED

### 4.1.2 Ekran / LED

11. Güç Seviyesi Görüntüleme
12. Ekstraksiyon hızı (gücü) görüntüleme
13. Pişirme bölmesi ekranı
14. Davlumbaz ekranı
15. Zamanlayıcı ekranı
16. Sıcaklık Yöneticisi ekranı
17. Filtre desteği göstergesi
18. Otomatik ekstraksiyon fonksiyonu göstergesi
19. Zamanlayıcı göstergesi aktif
20. Bridge (Köprü) göstergesi aktif

## 4.2 Ocağın kullanımı

Başlamadan önce bilmeniz gerekenler: Bu ocağın tüm fonksiyonları, en katı güvenlik düzenlemelerine uyacak şekilde tasarlanmıştır.

Bu nedenle:

- Ocak gözleri üzerinde tencere olmadığında veya tencereler doğru yerleştirilmediğinde bazı fonksiyonlar etkinleştirilmez ya da otomatik olarak kapanır.
- Diğer durumlarda, belirli fonksiyon, seçilmemiş başka bir ayar gerektirdiğinde, ("Pişirme bölmesi seçimi" yapmadan ve "Çalıştırma sıcaklığı", "Kilit Fonksiyonu" veya "Zamanlayıcı" fonksiyonunu kullanmadan "Ocağı açma" seçimi) aktive edilmiş fonksiyonlar birkaç saniye sonra otomatik olarak devre dışı kalır.



**UYARI:** Uzun süreli kullanımlarda, pişirme bölmesi soğuma aşamasında olduğu için hemen kapanmayabilir. Bu durumda, pişirme bölmesi ekranında "**H**" sembolü görüntülenerek bu aşamanın aktif olduğunu bildirir. Pişirme bölmesine yaklaşımadan önce ekranın kapanmasını bekleyin.

## 4.3 Pişirme bölmesi ekranı

pişirme bölmesi ekranı şunu belirtir:

Pişirme bölmesi açık	<b>0</b>
Güç seviyesi	<b>1...9 - P</b>
Artık ısı göstergesi	<b>H</b>
Tencere dedektörü	<b>U</b>
Sıcaklık yöneticisi fonksiyonu aktif	<b>U</b>
Çocuk kilidi fonksiyonu aktif	<b>L</b>
Duraklatma fonksiyonu	<b>11</b>
Otomatik ısı artırma fonksiyonu	<b>A</b>

## 4.4 Ocağın özellikleri

### 4.4.1 Güvenli Etkinleştirme

Ürün, yalnızca pişirme bölmesinde tencere varsa çalışır; tencere yoksa ısıtma işlemi başlamaz, olan tencereler alınır ise ısıtma işlemi yarıda kesilir.

### 4.4.2 Tencere Dedektörü

Ürün, pişirme bölmelerindeki tencereleri otomatik olarak algılar.

### 4.4.3 Güvenli Kapatma

Güvenlik için, her pişirme bölmesinin maksimum çalışma süresi vardır. Bu süre, ayarlanan maksimum güç seviyesine göre değişir.

### 4.4.4 Artık Isı Göstergesi

Bir ya da daha fazla pişirme bölmesi kapandığında, ilgili pişirme bölmesinin ekranında "H" sembolü görüntülenerek artık ısının var olduğu belirtilir.

## 4.5 Çalıştırma



Herhangi bir fonksiyonu etkinleştirmeden önce istediğiniz pişirme bölümünü etkinleştirmelisiniz.

### 4.5.1 Güç açma

Ocak/davlumbaz Açma/Kapama düğmesine (🔌) basın (dokunun). Gösterge ışığı yanarak ocağın/davlumbazın kullanıma hazır olduğunu belirtecektir. Kapatmak için aynı düğmeye tekrar basın.



Bu fonksiyon diğerlerine göre önceliklidir.

### 4.5.2 Pişirme bölümü seçme

İstediğiniz pişirme bölümüne karşılık gelen Seçim çubuğuna (3) dokunun (basın).

### 4.5.3 9 Güç Seviyesi

Bu ocakta 9 adet güç seviyesi bulunur. Seçim çubuğunu (3) sağa çekerek güç seviyesini artırabilir, sola çekerek ise azaltabilirsiniz.

### 4.5.4 Power Booster

Bu üründe, (9. seviyeden sonra) ek bir güç seviyesi bulunur. Bu güç seviyesi 10 dakika boyunca etkin kalır, ardından, sıcaklık bir önceki ayarlı değere döner. Seçim çubuğunu (3) (9. seviyeden sonra) kaydırın ve Power Booster özelliğini etkinleştirin. Power Booster seviyesi, seçilen pişirme bölümünün ekranında "P" sembolüyle gösterilir.

### 4.5.5 Köprü Bölmeleri

Köprü (Bridge) fonksiyonu sayesinde, pişirme bölmeleri birleşerek aynı güç seviyesiyle tek bir bölme şeklinde çalışabilir. Bu fonksiyon, büyük tava ve tencerelerle yemek pişirirken dağılımın eşit olmasını sağlar. Öndeki "Ana" pişirme bölümü, arkadaki ilgili "İkincil" pişirme bölümüyle birleştirilerek kullanılabilir (bu fonksiyona sahip pişirme bölgelerini görmek için lütfen bu kılavuzun çizimli kısmına göz atın). Köprü (Bridge) fonksiyonunu etkinleştirmek için:

- kullanmak istediğiniz iki pişirme bölümünü aynı anda seçin
- "İkincil" pişirme bölümünün Köprü göstergesi (20) yanar (🔌)
- "Ana" pişirme bölümünün Seçim çubuğu (3) ile çalışma seviyesini (gücünü) ayarlamak mümkündür
- Köprü Fonksiyonunu devre dışı bırakmak için aynı işlemleri tekrarlayın

### 4.5.6 Sıcaklık Yöneticisi







Sıcaklık Yöneticisi, istediğiniz sonucu almanız için en uygun ön ayarlı sıcaklığın ayarlanmasını sağlayan bir fonksiyondur (lütfen bu bölümün sonundaki Sıcaklık Yöneticisi tablosuna bakın).

İsteddiğiniz pişirme bölmesini seçin.

- Mevcut seviyeler içinden en uygun olanını

seçmek için  (4) düğmesine


bir ya da birkaç kez basın:

	Eritme*	
	Isıtma*	
	Kaynamaya bırakma*	

\* Bu bölümün sonundaki Sıcaklık Yöneticisine göz atın.

- Kapatmak için tekrar basın.


– Sıcaklık Yöneticisi

modunda çalışan pişirme bölmesinin ekranında "  " sembolü görüntülenir.

### 4.5.7 Tuş Kilidi

Tuş Kilidi, ocakla oynanmasını ve kaza olmasını önlemek amacıyla ocağın ayarlarının bloke edilmesine izin verir, zaten etkinleştirilmiş olan fonksiyonları bırakır.

Etkinleştirme:

-  (9) seçeneğine basın.
- Düğmenin üzerindeki LED yanarak fonksiyonun etkinleştirildiğini belirtir.




Fonksiyonu iptal etmek için aynı adımları tekrarlayın.

### 4.5.8 Çocuk Kilidi

Çocuk Kilidi, fonksiyonların etkinleştirilmesini engelleyerek çocukların pişirme ve ekstraksiyon bölmelerine erişmesini önler.

Çocuk Kilidi yalnızca ürün açıkken, pişirme bölmeleri (ve ekstraksiyon bölmesi) ise kapalıyken etkinleştirilebilir.

Etkinleştirme:

- ocağın üzerindeki tüm kapları kaldırın
-  (9) ve  (10) tuşlarına aynı anda basılı tutun, sesli bir uyarı fonksiyonun etkinleştirildiğini bildirir, (13) ve (14) ekranlarında "  " sembolü görüntülenir.


Fonksiyonu iptal etmek için aynı adımları tekrarlayın.


### 4.6 Ocak için zamanlayıcı

Zamanlayıcı fonksiyonu bir geri sayım işlemidir ve her bir pişirme bölmesi (ve ekstraksiyon bölmesi) için eş zamanlı şekilde de dahil olmak üzere ayarlanabilir.

Ayarlanan sürenin sonunda, pişirme bölmeleri (ve ekstraksiyon bölmesi) otomatik olarak kapanır ve kullanıcı, sesli bir sinyalle bilgilendirilir.

Ocak Zamanlayıcı Fonksiyonunun Etkinleştirilmesi/ Ayarlanması

- Pişirme bölmesini seçin (güç ≠ 0).
-  (8) tuşuna dokunarak Zamanlayıcı fonksiyonuna gidin
- Zamanlayıcının süresini ayarlayın:

otomatik kapanma süresini uzatmak için  tuşuna basın

otomatik kapanma süresini kısaltmak için  tuşuna basın

İsterseniz bu işlemi diğer pişirme bölmeleri için tekrarlayabilirsiniz



Her pişirme bölmesinin Zamanlayıcı ayarı farklı olabilir. Ekranda (15), seçilen son ocağın geri sayımı 10 saniye boyunca görüntülenir. Ardından, kalan süresi en kısa olan geri sayım gösterilir.

Zamanlayıcı geri sayımı bitirdikten sonra, sesli bir sinyal duyulur (bu sinyal 2 dakika sürer, ocaktaki düğmelerden herhangi birine bastığınızda ise durur), bu sırada ekran (15) "0.00" sembolüyle yanıp söner.



Pişirme bölmesi ekranının yan tarafında.



(19) sembolü görüntülenir

Zamanlayıcıyı kapatmak için:

- pişirme bölmesini seçin
- zamanlayıcının değerini "0" olarak (— yardımıyla) ayarlayın.



Bu sırada başka hiçbir düğmeye basılmazsa fonksiyon aktif kalır.

#### 4.6.1 Yumurta Zamanlayıcısı

Yumurta Zamanlayıcısı, pişirme bölmelerinden (ve ekstraksiyon bölmesinden) bağımsız bir geri sayım işlevidir. Yumurta Zamanlayıcısı,

— + (8) ile etkinleştirilir.



Yumurta Zamanlayıcısını ayarlamak için, Zamanlayıcı için uyguladığınız adimleri izleyin.

Zamanlayıcı geri sayımı bitirdikten sonra, sesli bir sinyal duyulur (bu sinyal 2 dakika sürer, ocaktaki düğmelerden herhangi birine bastığınızda ise durur), bu sırada ekran (15) "0.00" sembolüyle yanıp söner.

#### 4.6.2 Duraklatma

Duraklatma fonksiyonu, pişirme gücünü sıfıra getirerek ocakta

aktif olan tüm fonksiyonların askıya alınmasını sağlar.

Etkinleştirme:

- **||**(10) düğmesine basın
- **"/**" görüntülenir (13).

Fonksiyonu devre dışı bırakmak için:



Bu işlem, ocak ayarlarını, duraklatma işleminden önceki ayarlara geri döndürür.

- **||**(10) düğmesine basın
- 10 saniye içerisinde Seçim çubuğunu (3), pişirme bölmesi 2'ye denk gelen sağ kısma kaydırın (Şekil 19);



Bu işlem verilen süre içerisinde yapılmazsa duraklatma fonksiyonu aktif kalacaktır.



Duraklatma Fonksiyonu 10 dakika içerisinde iptal edilmezse otomatik olarak kapanacaktır.

#### 4.6.3 Kurtarma

Kurtarma fonksiyonu, ocağın kazayla kapatılması durumunda tüm ayarların

geri alınmasını sağlar.

Etkinleştirme:

- ocağı, kapandıktan sonra 6 saniye içerisinde tekrar açın
- sonraki 6 saniye içerisinde **||** tuşuna basın

#### 4.6.4 Otomatik Isı Artırma

Otomatik Isı ARTIRMA Fonksiyonu, ayarlanan güce daha hızlı ulaşmanızı sağlar. Bu fonksiyonda, sıcaklık ayarlanan seviyeyi aşmadığı için yemeklerinizi daha hızlı bir şekilde, yakmadan pişirebilirsiniz. Bu fonksiyon, 1 ile 8 arası güç seviyelerinde kullanılabilir.


Etkinleştirme:

- Seçim çubuğunda (3), istediğiniz güve basılı tutun
- "P" görüntülenir (13).


#### 4.6.5 Güç Sınırlandırma


Güç Sınırlandırma fonksiyonu, ürünün maksimum absorpsiyonunu sınırlandırırken aynı zamanda ürünün kullanılmasına olanak sağlar.



Bu sınır ocak kapalıyken,  düğmesine basılmadan, ocak elektrik şebekesine bağlandıktan veya elektrik şebekesinin bağlantısı tekrar kurulduktan sonra 2 dakika içerisinde ayarlanmalıdır.

Güç Sınırlandırması yapmak için:

- sesli bir uyarı duyana kadar  tuşlarına basılı tutun


- FL (Sol Ön) ve RL'yi (Sağ Ön)  aynı anda soldan sağa kaydırın ve kısa bir sinyal sesi duyana kadar P harflerine basılı tutun.

- Zamanlayıcı ekranında (15), ayar yapılabileceğini belirten "CF6" sembolü belirir.
- FL (Sol Ön) bölme ekranında geçerli ayar görüntülenir\*\*


0 = 7,4 KW

1 = 4,5 KW

\*\* sınır, varsayılan olarak 7,4 KW'a ayarlıdır


- Güç Sınırlandırma ayarını değiştirmek için FL (Sol Ön) bölmenin kaydırma düğmesini kaydırın 

- KW değerini artırmak için soldan sağa kaydırın

- KW değerini düşürmek için sağdan sola kaydırın  
- seçimi kaydetmek için  tuşlarına 1 saniye basılı tutun, sesli bir sinyal verilerek ayar onaylanır ve fonksiyon kapanır.

#### 4.7 Davlumbazın kullanımı

##### 4.7.1 Güç açma

Ocak/davlumbaz Açma/Kapama düğmesine () basın (dokunun). Gösterge ışığı yanarak ocağın/davlumbazın kullanıma hazır olduğunu belirtecektir.

Kapatmak için aynı düğmeye tekrar basın.



Bu fonksiyon diğerlerine göre önceliklidir.

##### 4.7.2 Davlumbazın açılması:


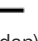

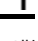
Davlumbazı etkinleştirmek için Seçim çubuğuna (6) dokunun (basın)

##### 4.7.3 Ekstraksiyon hızı (gücü):

Seçim çubuğunu (6) sağa çekerek davlumbazın hızını (gücünü) artırabilirsiniz (0-10), sola çekerek ise hızı (gücü) azaltabilirsiniz (10-0).

#### 4.8 Davlumbaz için zamanlayıcı

Davlumbaz için Zamanlayıcı fonksiyonunu etkinleştirme/ayarlar

- Davlumbazı seçin (hız  $\neq$  0).
-   (8) tuşuna dokunarak (herhangi bir hızdan) Zamanlayıcı fonksiyonuna gidin.
- Zamanlayıcının süresini ayarlayın: Otomatik kapanma süresini uzatmak için  tuşuna basın, bu süreyi kısaltmak içinse  tuşuna basın. Ekranda (15) geri sayım görüntülenir.



Zamanlayıcı kullanılırken davlumbazın bir tarafında

 sembolü görüntülenir (19). Zamanlayıcı geri

sayımı bitirdikten sonra, sesli bir sinyal duyulur (bu sinyal 2 dakika sürer, ocaktaki düğmelerden herhangi birine bastığınızda ise durur), bu sırada ekran (15) "000" sembolüyle yanıp söner

Zamanlayıcıyı kapatmak için:

- pişirme bölmesini seçin
- zamanlayıcının değerini "0" olarak (— yardımıyla) ayarlayın.



Bu sırada başka hiçbir düğmeye basılmazsa fonksiyon aktif kalır.

#### 4.8.1 Filtre doygunluğu göstergesi



Filtre bakımı gerektiğinde davlumbaz bunu kullanıcıya belirtir.

Yağ filtresinde "  " (17) LED'i yanar.

Aktif karbon koku filtresinde "  " (17) LED'i yanıp söner


#### Filtre doygunluğunu sıfırlama

Filtrelerin bakımını yaptıktan sonra (yağ filtresi ve/veya aktif


karbon filtre),  (7) tuşuna basılı tutun; "  " (17) LED'i söner ve geri sayım başlar.

#### 4.8.2 Aktif karbon koku filtresinin doygunluk göstergesinin etkinleştirilmesi


Bu gösterge normal koşullarda devre dışıdır. Etkinleştirmek için lütfen aşağıdaki adımları uygulayın:

-  tuşuna basarak aspirasyonlu ocağı açın;
- aspirasyon motoru ve pişirme bölmeleri kapalıyken

 tuşuna basılı tutun;

- "  " açılır, ardından kapanarak etkinleştirmenin başarılı olduğunu belirtir.

#### 4.8.3 Aktif karbon koku filtresinin doygunluk göstergesinin devre dışı bırakılması

yukarıda verilen etkinleştirme adımlarını tekrarlayın; "  " sembolü yanıp söner ve ardından kapanarak devre dışı bırakmanın başarılı olduğunu belirtir.





#### 4.8.4 Otomatik çalıştırma (Hob2Hood)

Davlumbaz, ekstraksiyon kapasitesini pişirme bölmesinde kullanılan pişirme seviyesine göre ayarlayarak en uygun hızda açılır.

Ocak kapatıldığında, davlumbaz, kalan buhar ve kokuları ortadan kaldırmak için aspirasyon hızını giderek düşürür.

Bu fonksiyonu etkinleştirmek için:

 (7) tuşuna kısa süre basın, " " LED'i (18) yanarak davlumbazın bu modda çalıştığını belirtir.




Cihaz, aynı zamanda pencere sensör kiti (üretici tarafından temin edilmez) ile birlikte de kullanılabilir. Pencere sensör kiti kuruluysa (yalnızca ASPİRATÖR modunda kullanılması şartıyla), odada kitin kurulu olduğu pencere her kapatıldığında hava tahliyesi durur.

- Kit ile cihaz arasındaki elektrik bağlantısı, kalifiye ve uzman teknik personel tarafından yapılmalıdır.
- Kit, bileşene ve bileşenle birlikte kullanıma ilişkin güvenlik standartlarına uygun şekilde ayrıca onaylanmış olmalıdır. Kurulum, ev tipi sistemlere yönelik mevcut düzenlemelere uygun şekilde yapılmalıdır.

### DİKKAT:

- Cihaza bağlanacak kitin kablo tesisatı, çok düşük güvenlik gerilimi onayına sahip devrenin bir parçası olmalıdır.
- Üretici, kit arızası veya kitin hatalı kurulumu sebebiyle meydana gelebilecek sorunlardan, hasarlardan veya yangınlardan doğabilecek sorumlulukları kabul etmemektedir.

### 4.9 Güç tabloları

Sıcaklık Yöneticisi		Açıklama
	Eritme	Çikolata, tereyağı gibi hassas ürünlerin özelliklerini kaybetmeden yavaşça erimesi için uygun bir pişirme seviyesi belirler.
	Isıtma	Yemeğin kaynamadan aynı sıcaklıkla kalması için uygun bir pişirme seviyesi belirler.
	Kaynamaya bırakma	Yiyeceğin uzun süre kaynar halde kalması için uygun bir pişirme seviyesi belirler. Domates sosu, et sosu, çorba, minestrone çorbası pişirmek için uygundur; kontrollü bir pişirme seviyesi sağlaması nedeniyle bain-marie için idealdir. Bu yiyecekleri pişirirken genelde karşılaşılan dökülme veya tencerenin dibine yapışma gibi sorunları ortadan kaldırır. Yemek kaynadıktan sonra ocağı bu seviyeye getirin.

Güç seviyesi		Piştirme türü	Seviyenin kullanımı (ekranda, kullanım ve piştirme alışkanlıkları birlikte görün-tülenir)
<b>Maksimum güç</b>	Boost	Hızlı ısıtma	Sulu yemeklerde, yemeğin sıcaklığını hızlı kaynama seviyesine hemen getirmek için ya da yemeklik sıvıları hızlıca ısıtmak için idealdir
	8-9	Kızartma - kaynatma	Kavurma yapmak, pişirmeye başlamak, donmuş ürünleri kızartmak, hızlıca kaynatmak için idealdir.
<b>Yüksek güç</b>	7-8	Kavurma - kızartma - kaynatma - ızgara	Kızartma yapmak, kaynama derecesini korumak, yemek pişirmek ve ızgara yapmak için idealdir (kısa sürede 5-10 dakika).
	6-7	Kavurma - piştirme - yahni - kızartma - ızgara	Kızartma yapmak, kaynama derecesini korumak, yemek pişirmek, ızgara yapmak (ortalama sürede 10-20 dakika) ve tavalarda/tencerelerde ön ısıtma yapmak için idealdir

- Emiş yüzeyinin üreticisi, üretim kusurlarından ve/veya problemlerinden, KİTin yanlış kurulumundan meydana gelen tüm uygunsuz durumların, hasarların ve yangınların sorumluluğunu reddeder.

<b>Orta güç</b>	4-5	Pişirme - yahni - kızartma - izgara	Yahni yapmak (kendi suyunda pişirme), hafif kaynama derecesinde bekletmek ve (daha uzun süre) yemek pişirmek için idealdir Makarna karıştırma
	3-4	Pişirme - kaynamaya bırakma - kıvam verme - karıştırma	Sıvı (su, şarap, et/tavuk/sebze suyu, süt vb.) içeren yemeklerde yavaş pişirme yapmak (örneğin pilav, sos, rosto, balık) ve makarna yapmak için idealdir.
	2-3		Sıvı (su, şarap, et/tavuk/sebze suyu, süt vb.) içeren yemeklerde yavaş pişirme yapmak (hacmi bir litreden az olmak üzere pilav, sos, rosto, balık) için idealdir.
<b>Düşük güç</b>	1-2	Eritme - buz çözme - sıcak tutma - karıştırma	Tereyağı yumuşatmak, çikolata eritmek ve küçük ürünlerin buzunu çözmek için idealdir.
	1		Yeni pişen küçük porsiyonlu yemekleri sıcak tutmak, servis tabaklarının sıcaklığını korumak veya risotto karıştırmak için idealdir.
<b>KAPALI</b>	Sıfır güç	Destek yüzeyi	Ocak, bekleme ya da kapalı konumundadır (pişirme işleminin sonundan kalan olası artık ısı H-L-O ile gösterilir).

#### 4.10 Pişirme tabloları

Yiyecek kategorisi	Yemek veya pişirme türü	Güç seviyesi ve pişirme yöntemi			
		İlk aşama	Güç	İkinci aşama	Güç
<b>Makarna, pirinç</b>	Taze makarna	Su ısıtma	Booster-9	Makarnayı pişirme ve kaynama noktasında tutma	7-8
	Taze makarna	Su ısıtma	Booster-9	Makarnayı pişirme ve kaynama noktasında tutma	7-8
	Haşlanmış pirinç	Su ısıtma	Booster-9	Makarnayı pişirme ve kaynama noktasında tutma	5-6
	Risotto	Kızartma ve rosto yapma	7-8	Pişirme	4-5
<b>Sebzeler, baklagiller</b>	Haşlanmış	Su ısıtma	Booster-9	Haşlama	6-7
	Kızarmış	Yağ ısıtma	9	Kızartma	8-9
	Sote	Tava/tencere ısıtma	7-8	Pişirme	6-7
	Yahni	Tava/tencere ısıtma	7-8	Pişirme	3-4
	Kızarmış	Tava/tencere ısıtma	7-8	Kavrularak kızarmış	7-8

<b>Et</b>	Rosto	Yağda kavrulmuş et (tereyağı ise güç seviyesi 6'dır).	7-8	Pişirme	3-4
	Izgara	Tava için ön ısıtma	7-8	Her iki taraftan izgara	7-8
	Kavurma	Yağda kavurma (tereyağı ise güç seviyesi 6'dır).	7-8	Pişirme	4-5
	Yahni	Yağda kavurma (tereyağı ise güç seviyesi 6'dır).	7-8	Pişirme	3-4
<b>Balık</b>	Izgara	Tava için ön ısıtma	7-8	Pişirme	7-8
	Yahni	Yağda kavurma (tereyağı ise güç seviyesi 6'dır).	7-8	Pişirme	4-5
	Kızarmış	Sıvı veya katı yağ ısıtma	8-9	Kızartma	3-4
<b>Yumurta</b>	Omlet	Tereyağıyla veya diğer katı yağlarla tava ısıtma	6	Pişirme	7-8
	Omlet	Tereyağıyla veya diğer katı yağlarla tava ısıtma	6	Pişirme	3-4
	Rafadan /tam taşlan- mış	Su ısıtma	Booster-9	Pişirme	7-8
	Pankek	Tereyağıyla tava ısıtma	6	Pişirme	6-7
<b>Sos</b>	Domates	Yağda kavurma (tereyağı ise güç seviyesi 6'dır).	6-7	Pişirme	3-4
	Et sosu	Yağda kavurma (tereyağı ise güç seviyesi 6'dır).	6-7	Pişirme	3-4
	Beşamel	Temelini hazırlama (tereyağını ve unu eritme)	5-6	Kaynama noktasına getirme	3-4
<b>Tatlılar, kremalar</b>	Muhallebi	Süt kaynatma	4-5	Kaynama noktasında tutma	4-5
	Puding	Süt kaynatma	4-5	Kaynama noktasında tutma	2-3
	Sütlaç	Süt ısıtma	5-6	Kaynama noktasında tutma	2-3

## 5.1 Ocak bakımı



**Dikkat!** Temizlik ya da bakım işlemi yapmadan önce, pişirme bölmelerinin ve ısı göstergesinin kapalı olduğundan emin olun.

### 5.1.1 Temizlik

Ocak her kullanımdan sonra temizlenmelidir.



Aşındırıcı süngerler, bulaşık süngeri kullanmayın. Bunların kullanımı zaman içerisinde cama zarar verebilir. Fırın spreyleri veya leke çıkarıcılar gibi kimyasallar kullanmayın.

Her kullanımdan sonra ocağı soğumaya bırakın. Sonrasında, yemek artıklarının neden olduğu lekeleri ve kalıntıları temizleyin. Şeker ve şeker içeriği yüksek olan yemekler ocağa zarar verir. Bu nedenle, bu tür yiyecekler hemen temizlenmelidir. Tuz, şeker ve kum, cam yüzeyini çizebilir. Ocağı temizlemek için yumuşak bir bez, kağıt havlı ya da özel ürünler kullanın (üreticinin talimatlarına uyun). **BUHARLI JET TEMİZLEYİCİLER KULLANMAYIN!**



Tencereden kazara ya da çok fazla miktarda sıvı dökülürse, ürünün alt kısmında bulunan tahliye valfi, kalıntıların çıkarılmasına ve maksimum hijyen koşullarında temizlik yapılmasına olanak sağlamak için açılabilir (Şekil 18.). Daha detaylı ve derinlemesine temizlik için alt tablayı tamamen çıkarabilirsiniz (Şekil 18a - 18b).

## 5.2 Davlumbaz bakımı

### 5.2.1 Temizlik

Temizlik için SADECE nötr deterjanlarla ıslatılmış bezler kullanın. **TEMİZLİK ARAÇLARI VEYA ALETLERİ KULLANMAYIN!**

Aşındırıcı maddeler içeren ürünler kullanmaktan kaçının. **ALKOL KULLANMAYIN!**

### 5.2.2 Yağ filtresi

#### Şekil 15-16


Pişirme sırasında ortaya çıkan yağ parçacıklarını tutar. Ayda bir kere (veya filtre doygunluğu belirtme sistemi belirttiğinde), agresif olmayan deterjanlarla elde veya kısa programla düşük sıcaklıkta olmak üzere bulaşık makinesinde temizlenmelidir. Bulaşık makinesinde yıkandığında metal yağ filtresinin rengi atabilir fakat filtreleme özelliklerinde değişiklik olmaz.

### 5.2.3 Aktif karbon filtre (Yalnızca filtrelili versiyon için)

#### Şekil 17 – 17a – 17b – 17c

Pişirme sırasında açığa çıkan nahoş kokuları tutar. Bu üründe, aktif karbonlar sayesinde kokuyu hapseden dört adet filtre paketi bulunur. Aktif karbonlar seramik bir yapıya işler. Böylelikle, kirlilik oluşturan maddeler bu karbonlar kolayca ve tamamen erişebilir. Sonuç olarak da geniş bir absorpsiyon yüzeyi oluşur. Seramik aktif karbon filtreler, pişirme türüne ve yağ filtrelerinin temizlenme sıklığına bağlı olarak, uzun süreli kullanımdan sonra doymuş hale gelir. Bu koku filtreleri, her 2-3 ayda bir, 200°C'ye önceden ısıtılmış fırında 45 dakika boyunca ısıl rejenerasyona uğratılabilir. Rejenerasyon, filtrenin kullanım ömrünün 5 yıla kadar uzamasını sağlar.

## 5.3 Sorun giderme

Hata kodu	Açıklama	Olası nedenler	Hata giderme
E2	Aşırı yüksek sıcaklık nedeniyle komut bölmesi kapanır	Elektronik parçaların sıcaklığı çok yüksektir	Ocağı tekrar kullanmadan önce soğumasını bekleyin
ERR03 + akustik sinyal 	Sürekli (kalıcı) tuş aktivasyonu algılanır. Arayüz, 10 saniye sonra kapanır.	Kullanıcı arayüzünün üstünde su, kap veya mutfak eşyası vardır	Yüzeyi temizleyin ve yüzeydeki tüm nesnelere kaldırın
Diğer tüm hata sinyalleri (E ... U ...) için	Müşteri hizmetlerini arayın ve hata kodunu söyleyin.		

Müşteri Hizmetleriyle iletişime geçmeden önce

1. Sorunu, "Sorun giderme" bölümündeki talimatlarla çözüp çözemediğinize bakın.
2. Cihazı kapatıp açarak sorunun kendiliğinden çözülüp çözülmediğine bakın. Yukarıdaki kontrolleri yaptıktan sonra sorun devam ederse size en yakın Müşteri Hizmetleriyle iletişime geçin.

**Değerli Müşterimiz,**

Arçelik Çağrı Merkezi haftanın 7 günü 24 saat hizmet vermektedir.

Sabit veya cep telefonlarınızdan alan kodu tuşlamadan çağrı merkezi numaramızı arayarak ürününüz ile ilgili arzu ettiğiniz hizmeti talep edebilirsiniz.

Çağrı merkezimiz ile yaptığımız görüşmeler iletişim hizmeti aldığınız operatör firma tarafından sizin için tanımlanan tarifeye göre ücretlendirilir.

Çağrı Merkezimize ayrıca [www.arcelik.com.tr](http://www.arcelik.com.tr) adresindeki "Tüketici Hizmetleri" bölümünde bulunan formu doldurarak veya 0 216 423 23 53 nolu telefona faks çekerek de ulaşabilirsiniz.

Yazılı başvurular için adresimiz:

Arçelik Çağrı Merkezi, Arçelik A.Ş. Ankara Asfaltı Yanı, 34950 Tuzla/İSTANBUL

**Arçelik Çağrı Merkezi**  
**444 0 888**

(Sabit telefonlardan veya cep telefonlarından alan kodu çevirmeden)

**Diğer Numara:**  
**0216 585 8 888**

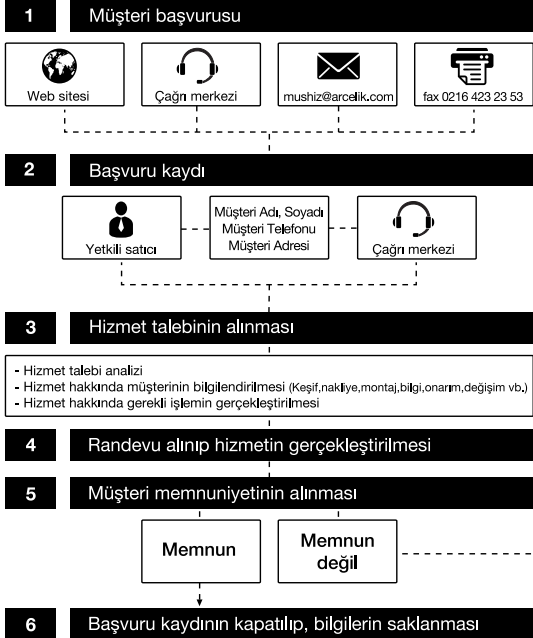
Aşağıdaki önerilere uymanızı rica ederiz.

1. Ürününüzü aldığınızda Garanti belgesini Yetkili Satıcınıza onaylattırınız.
2. Ürününüzü kullanma kılavuzu esaslarına göre kullanınız.
3. Ürününüz ile ilgili hizmet talebiniz olduğunda yukarıdaki telefon numaralarından Çağrı Merkezimize başvurunuz.
4. Hizmet için gelen teknisyene "teknisyen kimlik kartı" nı sorunuz.
5. İşiniz bittiğinde servis teknisyeninden "Hizmet Fişi" istemeyi unutmayınız. alacağınız "Hizmet Fişi" , ilerde ürününüzde meydana gelebilecek herhangi bir sorunda size yarar sağlayacaktır.
6. Ürünün kullanım ömrü: 10 yıldır. (Ürünün fonksiyonunu yerine getirebilmesi için gerekli yedek parça bulundurma süresi).

**Müşteri Memnuniyeti Politikası**

Arçelik A.Ş. olarak, hizmet verdiğimiz markamızın müşteri istek ve önerilerinin müşteri profili ayırımı yapılmaksızın her kanaldan (çağrı merkezi, e-posta, [www.arcelik.com.tr](http://www.arcelik.com.tr), faks, mektup, sosyal medya, bayi) rahatlıkla iletebileceği, izlenebilir, raporlanabilir, şeffaf ve güvenli tek bir bilgi havuzunda toplandığı, bu kayıtların yasal düzenlemelere uygun, objektif, adil ve gizlilik içinde ele alındığı, değerlendirildiği ve süreçlerin sürekli kontrol edilerek iyileştirildiği, mükemmel müşteri deneyimini yaşatmayı ana ilke olarak kabul etmiş müşteri odaklı bir yaklaşımı benimsemekteyiz.

Yaklaşımımıza paralel olarak tüm süreçler yönetim sistemi ile entegre edilerek, birbirini kontrol eden bir yapı geliştirilmiş olup, yönetim hedefleri de bu sistem üzerinden beslenmektedir.

**Hizmet talebinin değerlendirilmesi**











*Garanti ile ilgili olarak  
müştürinin dikkat etmesi  
gereken hususlar*

*Aşağıda belirtilen sorunların giderilmesi ücret karşılığında yapılır. Bu durumlar için garanti şartları uygulanmaz;*

- 1) Kullanım hatalarından kaynaklanan hasar ve arızalar,*
- 2) Malın tüketicie tesliminden sonraki yükleme, boşaltma, taşıma vb. sırasında oluşan hasar ve arızalar,*
- 3) Malın kullanıldığı yerin elektrik, su, doğalgaz, telefon vb. şebekesi ve/veya altyapısı kaynaklı meydana gelen hasar ve arızalar,*
- 4) Doğa olayları ve yangın, su baskını vb. kaynaklı meydana gelen hasar ve arızalar,*
- 5) Malın tanıtma ve kullanma kılavuzlarında yer alan hususlara aykırı kullanılmasından kaynaklanan hasar ve arızalar,*
- 6) Malın, 6502 sayılı Tüketicinin Korunması Hakkındaki Kanununda tarif edilen şekli ile ticari veya mesleki amaçlarla kullanımı durumunda ortaya çıkan hasar ve arızalar,*

*Mala yetkisiz kişiler tarafından bakım, onarım veya başka bir nedenle müdahale edilmesi durumunda mala verilmiş garanti sona erecektir.*

*Garanti uygulaması sırasında değiştirilen malın garanti süresi, satın alınan malın kalan garanti süresi ile sınırlıdır.*

*Ürünüünüz Arçelik A.Ş adına Elica S.p.A. , Via Dante 60044 , 228 , Fabriano , İtaly tarafından üretilmiştir.*

*Menşei: İtalya*

**Çağrı Merkezi**  
**444 0 888**

**Diğer Numara**  
**0216 585 8 888**

Arçelik A.Ş. Karaağaç Caddesi No:2-6,  
34445, Sittüce / İSTANBUL  
Tel.:(0-216) 585 85 85 Fax: (0-216) 423 23 53


**GARANTİ  
BELGESİ**
**GARANTİ ŞARTLARI**

- 1) Garanti süresi, malın teslim tarihinden itibaren başlar ve 2 yıldır.
- 2) Malın tanıtma ve kullanma kılavuzunda gösterildiği şekilde kullanılması ve Arçelik A.Ş.'nin yetkili kıldığı servis çalışanları dışındaki şahıslar tarafından bakım, onarım veya başka bir nedenle müdahale edilmemiş olması şartıyla, malın bütün parçaları dahil olmak üzere tamamını; malzeme, işçilik ve üretim hatalarına karşı malın teslim tarihinden itibaren yukarıda belirtilen süre kadar garanti eder.
- 3) Malın ayıplı olduğunun anlaşılması durumunda tüketicici, 6502 sayılı Tüketicinin Korunması Hakkında Kanununun 11 inci maddesinde yer alan;
- a- Sözleşmeden dönme, c- Ücretsiz onarılmasını isteme,  
b- Satış bedelinden indirim isteme, ç- Satılmanın ayıpsız bir misli ile değiştirilmesini isteme,  
haklarından birini kullanabilir.
- 4) Tüketicinin bu haklardan ücretsiz onarım hakkını seçmesi durumunda satıcı; işçilik masrafı, değiştirilen parça bedeli ya da başka herhangi bir ad altında hiçbir ücret talep etmeksizin malın onarımını malın onarımını yapmak veya yaptırmakla yükümlüdür. Tüketicici ücretsiz onarım hakkını üretici veya ithalatçıya karşı da kullanabilir. Satıcı, üretici ve ithalatçı tüketicinin bu hakkını kullanmasından müstesilsilen sorumludur.
- 5) Tüketicinin, ücretsiz onarım hakkını kullanması halinde malın;
- Garanti süresi içinde tekrar arızalanması,
  - Tamiri için gereken azami sürenin aşılması,
  - Tamirinin mümkün olmadığının, yetkili servis istasyonu, satıcı, üretici yada ithalatçı tarafından bir raporla belirlenmesi durumlarında;
- tüketicici malın bedel iadesini, ayıp oranında bedel indirimini veya imkân varsa malın ayıpsız misli ile değiştirilmesini satıcıdan talep edebilir.
- Satıcı, tüketicinin talebini reddedemez. Bu talebin yerine getirilmemesi durumunda satıcı, üretici ile ithalatçı müstesilsilen sorumludur.
- 6) İlgili mevzuatlarda belirlenen kullanım ömrü süresince malın azami tamir süresi 20 iş gününü, geçemez. Bu süre, garanti süresi içerisinde mala ilişkin arızanın yetkili servis istasyonuna veya satıcıya bildirim tarihi, garanti süresi dışında ise malın yetkili servis istasyonuna teslim tarihinden itibaren başlar. Garanti kapsamı içerisindeki malın arızasının 10 iş günü içerisinde giderilememesi halinde, üretici veya ithalatçı; malın tamiri tamamlanuncaya kadar, benzer özelliklere sahip başka bir malı tüketicinin kullanımına tahsis etmek zorundadır. Benzer özelliklere sahip başka bir malın tüketicici tarafından istenmemesi halinde üretici veya ithalatçılar bu yükümlülüğünden kurtulur. Malın garanti süresi içerisinde arızalanması durumunda, tamirde geçen süre garanti süresine eklenir.
- 7) Malın kullanma kılavuzunda yer alan hususlara aykırı kullanılmasından kaynaklanan hasar ve arızalar garanti kapsamı dışındadır.
- 8) Tüketicici, garantiden doğan haklarının kullanılmasi ile ilgili olarak çıkabilecek uyuşmazlıklarda yerleşim yerinin bulunduğu veya tüketicici işleminin yapıldığı yerdeki Tüketicici Hakem Heyetine veya Tüketicici Mahkemesine başvurabilir.
- 9) Satıcı tarafından bu Garanti Belgesinin verilmemesi durumunda, tüketicici Gümrük ve Ticaret Bakanlığı Tüketicinin Korunması ve Piyasa Gözetimi Genel Müdürlüğüne başvurabilir.

**Üretici veya İthalatçı Firmamızın;**

**Unvanı:** Arçelik A.Ş.  
**Adresi:** Arçelik A.Ş. Karaağaç Caddesi No:6-2,  
34445, Sultıte / İSTANBUL  
**Telefonu:** (888 8 585 (216-0  
**Faks:** (53 23 423 (216-0  
**web adresi:** www.arçelik.com.tr

**Malın**

**Markası:** Arçelik  
**Cinsi:** Ankastre Davlumbazlı Ocak  
**Modeli:** OD 834 F  
**Bandrol ve Seri No:**  
**Garanti Süresi:** 2 YIL  
**Azami Tamir Süresi:** 20 İş günü

GENEL MÜDÜR

**Arçelik A.Ş.**

GENEL MÜDÜR YRD.

**Satıcı Firmanın:**

**Unvanı:**  
**Adresi:**  
**Telefonu:**  
**Faks:**  
**e-posta:**

**Fatura Tarih ve Sayısı:**  
**Teslim Tarihi ve Yeri:**  
**Yetkilinin İmzası:**  
**Firmanın Kaşesi:**

Bu bölümü, ürünü aldığınız Yetkili Satıcı imzalayacak ve kaşeyecektir.