

## شهادة الضمان

## شهادة الضمان

- (1) تبدأ فترة الضمان بعد تسليم المنتج في خلال فترة محددة بعد ثلاثة سنوات .
- (2) بدءاً من تاريخ التوريد فإن هذا الضمان يشمل المنتج بالكامل، بما في ذلك كل الأجزاء المتضمنة التي تضم الخامة والمصنعية و عيوب التصنيع في خلال الفترة الزمنية الموضحة أعلاه، شريطة أن يتم استخدامه بما يتوافق مع المقدمة وأدلة الاستخدام وعدم تداخله مع الصيانة أو الإصلاح أو أي غرض آخر من قبل أفراد آخرين غير هؤلاء المعتمدين من Arçelik A.Ş.
- (3) إذا كان المنتج تلفاً، بما يتوافق مع البنود الموضحة في المادة 11 من قانون حماية المستهلك رقم 6502، فسوف يحق للمستهلك استخدام أحد الحقوق الموضحة أدناه:
- أ- لإلغاء العقد،
- ب- للمطالبة بتخفيض على سعر البيع،
- ج- للمطالبة بالتصليح مجاناً،
- د- للمطالبة باستبدال المنتج بأخر خلال من الأعطال.
- (4) إذا كانت المستهلك يفضل التصليح المجاني، فيتعين على البائع أن يتحمل مسؤولية تصليح المنتج أو أن يعهد لجهة أخرى بالإصلاح دون إضافة المزيد من الرسوم تحت مسمى نفقات معاملة أو نفقات أجزاء مستبدلة أو أي مسمى آخر. أيضاً يجدر أن يكون المستهلك قادراً على استغلال حقه في التصليح بدون مصاريف في مقابل الجهة الصانعة أو المستورد. البائع والجهة المصنعة والمستورد عليهم تحمل مسؤولية أمام المستهلك بتحويله استغلال هذا الحق.
- (5) في حال استغلال المستهلك لحقه في التصليح بدون مصاريف، إذا تعطل المنتج مرة أخرى في خلال فترة الضمان،
- في حال تجاوز الفترة الضرورية للإصلاح،
- إذا قام مركز الخدمة المعتمد أو البائع أو الجهة الصانعة أو المستورد بتصميم المنتج بشكل لا يمكن إصلاحه،
- يتعين أن تتم إتاحة الفرصة أمام المستهلك للمطالبة باسترداد المستحقات المالية والتخفيضات على السعر بالنسبة لحجم العطل أو استبداله بأخر خال من العيوب، إن وجد، من البائع.
- ليس من حق البائع رفض طلب المستهلك. البائع والجهة المصنعة والمستورد عليهم تحمل مسؤولية رفض هذا الطلب.
- (6) لا يمكن أن تتجاوز فترة الإصلاح القصوى للمنتج 20 يوم عمل في فترة عمره الافتراضي في إطار التشريع القانوني المعنى. هذه الفترة الزمنية تبدأ في تاريخ إبلاغ مركز الخدمة المعتمد أو البائع عن عطل المنتج في خلال فترة الضمان، أو في تاريخ تسليم المنتج إلى مركز الخدمة المعتمد في خارج فترة الضمان. إذا كان المنتج الخاضع للضمان يتعدى إصلاحه في خلال 10 أيام عمل، فيتعين على الجهة الصانعة أو المستورد أن يكون ملزماً بتقديم منتج آخر بمواصفات مشابهة لتلك الخاصة بالمستهلك إلى أن يتم إصلاح المنتج التالف. إذا لم يطلب المستهلك منتجاً آخر بمواصفات مشابهة فسوف يتم إعفاء الجهة الصانعة أو المستورد من هذا الالتزام. إذا تعطل المنتج مرة أخرى في خلال فترة الضمان، فسوف تتم إضافة فترة التعطل إلى فترة الضمان.
- (7) الأضرار والأعطال التي تنتج عن استخدام المنتج المتعلقة بالقواعد الموضحة في دليل المستخدم لا يشملها الضمان.
- (8) يجب أن يكون العميل قادراً على أن يذهب إلى محكمة حقوق المستهلك أو محكمة المستهلك الموجودة في منطقة محل إقامته أو في المكان الذي يتم فيه تنفيذ عمليات المستهلك في حالة وجود نزاعات متعلقة بحقوق في الضمان.
- (9) إذا لم يقدم البائع هذه الشهادة فسوف يكون من حق المستهلك الرجوع إلى وزارة الشؤون الجمركية وحماية المستهلك والإدارة العامة للرقابة على الأسواق.

بيانات المنتج	الجهة المصنعة أو المستورد،
الماركة:	ARÇELİK A.Ş.
النوع:	العنوان: Arçelik A.Ş. Karaağaç Caddesi No:2-6, 34445, Sittüce / İSTANBUL
الطرز:	التليفون: (0216) 585 8 888
نوحة الصنع والرقم التسلسلي:	فاكس: (0216) 423 23 53
مدة الصيانة:	عنوان الموقع الإلكتروني: www.altus.com.tr
فترة الإصلاح القصوى:	20 يوم عمل

İhan Beyel

**Arçelik A.Ş.**

Özlem

تاريخ ورقم الفاتورة:  
تاريخ وموقع التوريد:  
التوقيع المعتمد:  
ختم الشركة:

بيانات البائع:  
اللقب:  
العنوان:  
التليفون:  
فاكس:  
بريد إلكتروني:

## أخطاء الاستعمال والنقاط التي يتعين وضعها في الاعتبار بخصوص الضمان

- 1) الأضرار والأعطال التي تنتج عن عيوب الاستعمال،
  - 2) الأضرار والأعطال التي تنشأ في أثناء التحميل والتفريغ والنقل وما إلى ذلك بعد أن يتم توريد المنتج إلى المستهلك،
  - 3) الأضرار والأعطال التي تنشأ عن الكهرباء والماء والغاز الطبيعي وشبكة التليفون وما إلى ذلك أو البنية التحتية حيث يتم استخدام المنتج بها،
  - 4) الأضرار والأعطال التي تنتج عن الأحداث الطبيعية والحرائق والظوفان وما إلى ذلك.
  - 5) الأضرار والأعطال التي تنتج عن استخدام المنتج في مقابل النقاط المتعلقة بالقواعد الموضحة في المقدمة ودليل المستخدم،
  - 6) الأضرار والأعطال التي تنتج عن استخدام المنتج المخصص للأغراض التجارية أو المهنية بالشكل الموضح في قانون حماية المستهلك رقم 6502،
- الضمان الممنوح سوف يلغى في حالة صيانة المنتج أو تصليحه أو تداخله مع أي غرض آخر من قبل أفراد غير مؤهلين.

فترة ضمان المنتج المستبدل في خلال هذه الفترة يكون مقصوراً على الفترة المتبقية من المنتج السابق.

إنتاج شركة Arçelik A.Ş.  
المنشأ: تركيا

مركز الاتصالات

444 0 888

الرقم الآخر

0216 585 8 888

Arçelik A.Ş. Karaağaç Caddesi No:2-6,

34445, Sütlüce / İSTANBUL

تليفون: 0585 85 85 (0-216) فاكس: 23 23 423 (0-216)





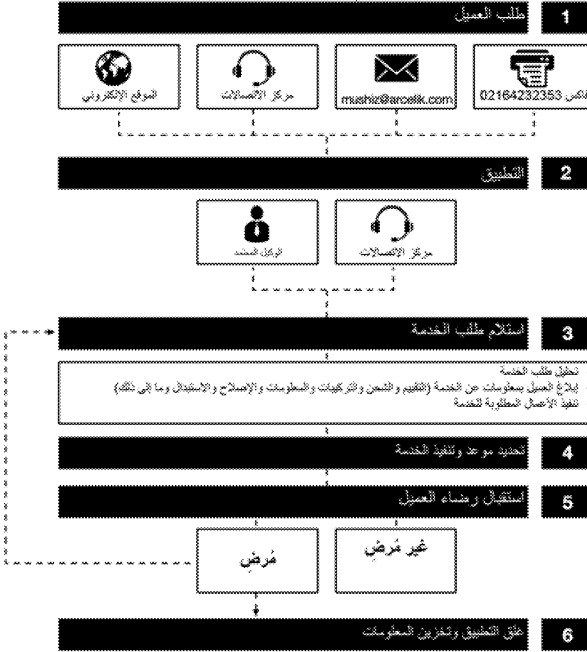


<p>يرجى اتباع التوصيات الموضحة أدناه.</p> <p>1 عندما اشترت المنتج فقد قام الوكيل المعتمد بالتصديق على شهادة الضمان الخاصة بك.</p> <p>2 احرص على اتباع التعليمات الواردة في دليل المستخدم عند استخدام منتجك.</p> <p>3 يرجى الاتصال بمركز الاتصالات من على الأرقام الهاتفية الموضحة أعلاه لتقديم طلب الخدمة.</p> <p>4 يرجى أن تطلب من فني الخدمة تقديم "هويته الفنية".</p> <p>5 تذكر أن تطلب الحصول على "إيصال الخدمة" من الفني عند انتهاء مهمته. "إيصال الخدمة" الذي تستلمه سوف يكون مفيداً في حال ظهور أية مشاكل مستقبلية في منتجك.</p> <p>6 العمر الافتراضي للمنتج هو 10 سنوات. (الجهة الصانعة سوف توفر قطع غيار في خلال هذه الفترة ضماناً لسلامة تشغيل المنتج)</p>	<p><b>Arçelik مركز الاتصالات</b> 888 0 444</p> <p>(اتصل على الرقم بدون طلب كود المنطقة من على أي خط أرضي أو جوال) رقم بديل 888 8 585 0216</p>	<p>عميلنا العزيز،</p> <p>Arçelik مركز اتصالات يقدم خدماته طوال 24 ساعة على مدار الأسبوع.</p> <p>يمكنك الاتصال بمركز الاتصالات لدينا بدون إضاعة كود المنطقة من هاتفك الجوال أو الخط الأرضي وطلب أية خدمة متعلقة بمنتجك.</p> <p>المكالمات التي قمت بها إلى مركز الاتصالات لدينا يمكن أن تكون في مقابل رسوم تفرضها الجهة المقدمة للخدمات وفقاً للتعريف المحددة في عقدك.</p> <p>يمكنك أيضاً الوصول إلى مركز الاتصالات لدينا من خلال إكمال الاستمارة المتاحة على قطاع "خدمات المستهلك" <a href="http://www.arçelikbeko.com.tr">www.arçelikbeko.com.tr</a> أو من خلال إرسال فاكس على رقم 0216 423 23 53.</p> <p>للمراسلة على العنوان: Arçelik Çağrı Merkezi, Arçelik A.Ş 34950, Ankara Asfaltı Yarı Tuzla/İSTANBUL</p>
--	---	--

**سياسة رضاء العميل**

باعتبارنا شركة Arçelik A.Ş، فإننا نتبع سياسة معينة منصبة على العميل متقبلين في ذلك حقيقة تقديم خبرة فائقة في التعامل مع العملاء بدون أي تمييز بين ملفات العملاء من خلال إتاحة إمكانية نقل طلبات العملاء ومقترحاتهم لصالح علامتنا التجارية، حيث إننا نقدم خدماتنا من خلال كل القنوات (مركز الاتصالات والبريد الإلكتروني والموقع [www.arçelikbeko.com.tr](http://www.arçelikbeko.com.tr) والفاكس والبريد والوسائط الاجتماعية والباعة)، وبعدها نقوم بتجميع هذه المعلومات في صورة بيانات مفردة وشفافة ويمكن إعداد تقارير بشأنها، ونقوم بمعالجة وتقييمها بطريقة عادلة وموضوعية على النحو الذي تنتظمه القواعد القانونية مع استمرار الفحص والتحقق وتحسين العمليات المنفذة. على التوازي مع إمكانيات الوصول إلى عملائنا فإن كل العمليات المنفذة تكون مدمجة في نظام الإدارة، وقد قمنا بتطوير هيكل الفحص الذاتي بالإضافة إلى إثبات الأهداف الإدارية من خلال هذا النظام.

**تقييم طلب الخدمة**



## 8 استكشاف الأعطال وإصلاحها

قد يصدر الموقد بخارا أثناء استخدامه.

• ومن الطبيعي تسرب البخار أثناء التشغيل. <<< هذا ليس عيبًا.

يصدر الجهاز ضوءا معدنية أثناء التسخين والتبريد.

• عند تسخين الأجزاء المعدنية، قد تتمدد مسببة بعض الضوضاء. <<< هذا ليس عيبًا.

لا يقوم الموقد بالتسخين.

• قد يكون منصهر التيار الرئيسي معيبًا أو قد احترق. <<< افحص وحدات المنصهر في صندوق وحدات المنصهر.

إذا لزم الأمر، استبدلها.

• المنتج غير متصل بالقابس (المزود بالطرف الأرضي). <<<<<<<<< تأكد من توصيل القابض

لا يضاه مصباح الموقد

• مصباح الموقد معيب. <<< استبدل مصباح الموقد.

• التيار الكهربائي مقطوع. <<< تأكد من وجود التيار الكهربائي. افحص وحدات المنصهر في صندوق وحدات

المنصهر. إذا لزم الأمر، استبدلها أو أعد ضبطها.

لا يقوم الموقد بالتسخين.

• قد لا يكون مقبض التحكم في الوظيفة و/أو الترموستات مضبوطًا. <<<<<<<<< اضبط الوظيفة ودرجة الحرارة

بواسطة مقبض/مفتاح الوظيفة و/أو درجة الحرارة.

• في الموديلات المزودة بموقت، الموقت غير مضبوط. <<< ضبط الوقت الحالي.

(في المنتجات المزودة بميكرويف، يتحكم الموقت فقط في الميكرويف.)

• التيار الكهربائي مقطوع. <<< تأكد من وجود التيار الكهربائي. افحص وحدات المنصهر في صندوق وحدات

المنصهر. إذا لزم الأمر، استبدلها أو أعد ضبطها.

لا يتم الحصول على شرر عن طريق زر الإشعال.

• لا يوجد تيار كهربائي. <<< افحص وحدات المنصهر في صندوق وحدات المنصهر.

• لم يتم ضبط الوقت. <<< ضبط الوقت الحالي.

لا يوجد غاز.

• محبس الغاز العمومي مغلق. <<< افتح صمام الغاز.

• أنبوب الغاز ملئ. <<< قم بتركيب أنبوب الغاز بشكل سليم.

لا تقوم الشعلات بالإشتعال على الإطلاق.

• الشعلات متسخة. <<<<<<<<< نظف أجزاء الشعلة.

• الشعلات ميتلة. <<< جفف أجزاء الشعلة.

• غطاء الشعلة غير محكم التركيب. <<<<<<<<< قم بتركيب غطاء الشعلة بإحكام.

• صمام الغاز مغلق. <<< افتح صمام الغاز.

• أسطوانة الغاز فارغة (عند استخدام غاز البترول المسال). <<<<<<<<< استبدل أسطوانة الغاز.

(في الموديلات المزودة بموقت) تومض الساعة على الشاشة أو رمز الساعة مشغلاً.

• حدث انقطاع مسبق للتيار الكهربائي. <<< اضبط الوقت / أوقف تشغيل الجهاز وأعد تشغيله.



استشر وكيل الخدمة المعتمد أو الموزع الذي قمت بشراء المنتج منه إذا لم تستطع إصلاح المشكلة على الرغم من اتباع التعليمات الواردة في هذا القسم. لا تحاول إصلاح منتجاً معيباً مطلقاً بنفسك.

المصباح المستخدم في هذا الجهاز ليس مناسباً لإضاءة  
غرف المنزل. الغرض المقصود من هذا المصباح هو  
مساعدة المستخدم على رؤية الأطعمة.

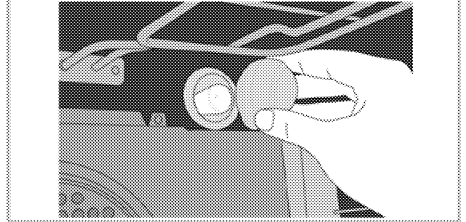


المصابيح المستخدمة في هذا الجهاز لها قدرة تحمل  
مادية قصوى تتمثل في درجات الحرارة فوق 50  
درجة مئوية.



إذا كان الموقد مزوداً بمصباح مستدير:

1. افصل المنتج عن التيار الكهربائي.
2. أدر الغطاء الزجاجي عكس عقارب الساعة لفتحه.

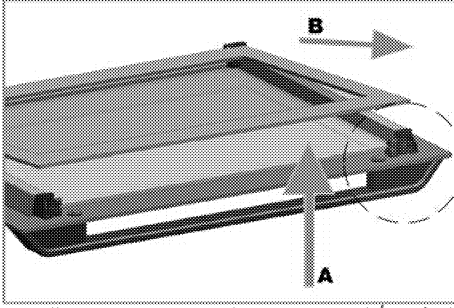


3. قم بفتح مصباح الفرن بإدارته عكس اتجاه عقارب الساعة  
واستبدله بأخر جديد.
4. أعد تركيب الغطاء الزجاجي.



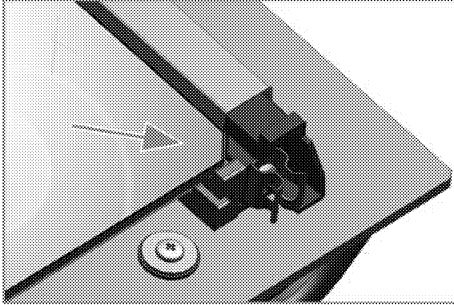
## إزالة الزجاج الداخلي للباب

يمكن نزع لوح الزجاج الداخلي لباب الموقد للتنظيف  
افتح باب الموقد.



الخطوة الأولى لإعادة تجميع الباب هي إعادة تركيب اللوح الزجاجي الداخلي (2).

كما هو موضح بالشكل، ضع الزاوية المشطوفة للوح الزجاجي وبذلك يستقر مع الزاوية المشطوفة في الفتحة البلاستيكية.



يجب تركيب اللوح الزجاجي الداخلي (2) في الفتحة البلاستيكية بالقرب من اللوح الزجاجي الداخلي الأعمق (1). عند تركيب اللوح الزجاجي الداخلي الأعمق (1)، تأكد من أن الجانب المطبوع للوح مواجهًا للوح الزجاجي الداخلي. من الهام استقرار الزاوية السفلية للوح الزجاجي الداخلي في الفتحة البلاستيكية السفلية. ادفع الجزء البلاستيكي في اتجاه الإطار حتى تسمع صوت "طققة".

### استبدال مصباح الموقد

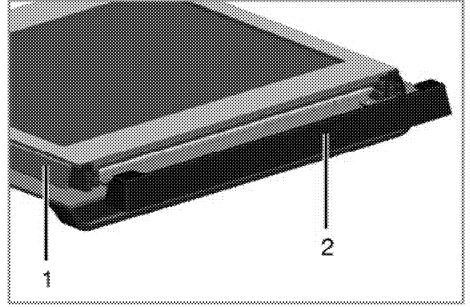
**خطر:**  
قبل استبدال مصباح الفرن، تأكد من فصل الجهاز عن التيار وتركه ليبرد لتجنب خطر الصدمة الكهربائية. أسطح ساخنة قد تسبب الحروق!



إن مصباح الموقد هو لمبة ضوئية خاصة يمكنها أن تقاوم حتى 300 درجة مئوية. المواصفات الفنية: صفحة 10 انظر "المواصفات الفنية" لمزيد من التفاصيل. يمكن الحصول على مصابيح الموقد من متاجر الأدوات الكهربائية المحليين.



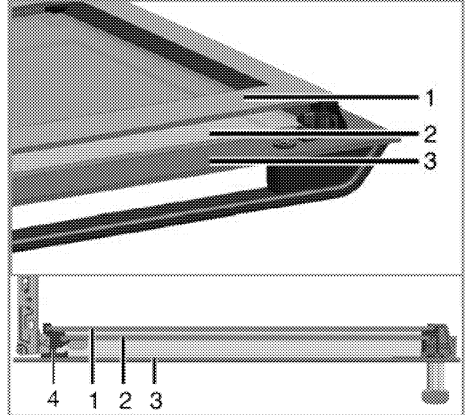
قد يختلف موضع المصباح عما هو موجود بالرسم التوضيحي.



1 إطار

2 الجزء البلاستيكي

اجذب الجزء البلاستيكي المثبت بالجزء العلوي من الباب الأمامي باتجاهك، ثم أزله.



1 اللوح الزجاجي الداخلي الأعمق

2 اللوح الزجاجي الداخلي

3 اللوح الزجاجي الخارجي

4 فتحة اللوح الزجاجي البلاستيكي السفلية

كما هو موضح بالشكل، ارفع اللوح الزجاجي الداخلي الأعمق برفق في الاتجاه A واسحبه للخارج في الاتجاه B. كرر نفس الإجراء لإزالة اللوح الزجاجي الداخلي (2).

5. استخدم المياه الدافئة مع سائل التنظيف، وقطعة قماش ناعمة أو إسفنج لتنظيف الأتربة العالقة ثم قم بمسحه بقطعة قماش جافة.

### نظف باب الفرن

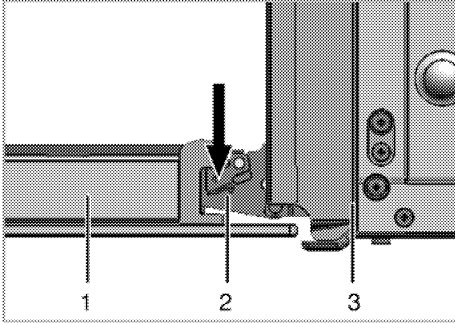
لتنظيف باب الموقد، استخدم المياه الدافئة مع سائل التنظيف، وقطعة قماش ناعمة أو قطعة إسفنج لتنظيف المنتج، ثم قم بمسحه بقطعة قماش جافة.

لا تستخدم أي منظفات كاشطة قوية أو سلك معدني خشن في تنظيف باب الفرن. فقد تتسبب هذه الأشياء في خدش السطح وتلف الزجاج.

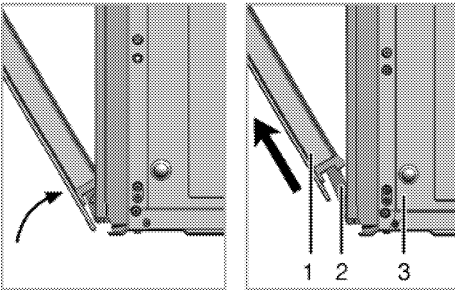


### إزالة باب الموقد

1. افتح الباب الأمامي ( 1 ).
2. افتح المشابك الموجود بمبيت المفصلة ( 2 ) الموجود على الجانب الأيمن والأيسر من الباب الأمامي بالضغط عليها لأسفل كما هو موضح بالشكل.



- 1 الباب الأمامي
- 2 المفصلة
- 3 الفرن

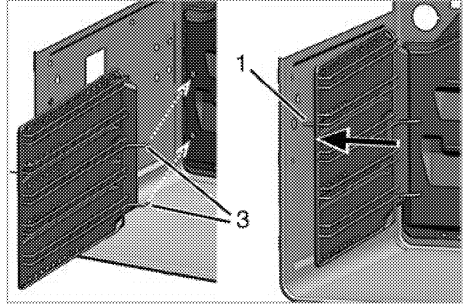


3. حرك الباب الأمامي لمنتصف مساره.
4. أزل الباب الأمامي عن طريق سحبه لأعلى لتحريره من المفصلات اليمنى واليسرى.

ينبغي تنفيذ الخطوات التي قمت بها أثناء عملية الإزالة بترتيب عكسي لتركيب الباب. لا تنس إغلاق المشابك الموجودة عند مبيت المفصلة عند إعادة تثبيت الباب.



6. اقلل الحامل الجانبي مع الجدار الجانبي عن طريق سحب السن (1) في الحامل الجانبي في اتجاه السهم.
7. ركب الحامل الجانبي والجدار الجانبي معاً في مكانهما عن طريق سحب السنون (3) إلى الثقوب خلف الجدار كما هو موضح بالشكل.



8. ضع السن (1) في الحامل الجانبي في مكانه كما هو موضح بالشكل.

تأكد من وضع الحامل الجانبي والجدار الجانبي بصورة صحيحة.



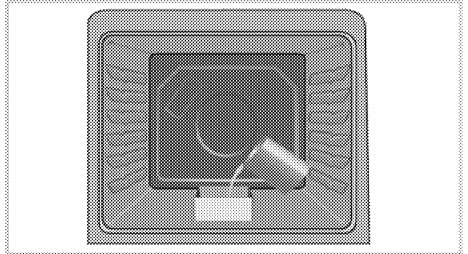
### الجدران الحفازة

قد تغطي الجدران الجانبية أو فقط الجدار الخلفي داخل الفرن بالمينا الحفازة.

يجب عدم تنظيف الجدران الحفازة للفرن. السطح المسامي للجدران ذاتي التنظيف عن طريق امتصاص رذاذ الدهون وتحويله (إلى بخار وثنائي أكسيد الكربون).

### التنظيف السهل بالبخار

- يضمن التنظيف السهل لأن الأتربة (التي لم تنتظر لفترة طويلة) يتم تليينها بالبخار الذي يتكون داخل الفرن وتكثف قطرات المياه على الأسطح الداخلية للفرن.
1. عليك إزالة كافة الملحقات من داخل الفرن.
  2. ضع الحاوية المعدنية في أسفل الفرن. أضف 400 ملم مياه في الحاوية.



3. ضبط الفرن إلى السهل وضع التنظيف بالبخار وتشغيل على حرارة 200 درجة مئوية لمدة 25 دقيقة.
4. افتح الباب وامسح الأسطح الداخلية للفرن بقطعة إسفنج أو قماش رطبة.

### معلومات عامة

ستمتد فترة الخدمة للمنتج وستقل المشكلات المتكررة إذا تم تنظيف المنتج على فترات زمنية منتظمة.

خطر:

افصل المنتج من مزود التيار قبل بدء أعمال الصيانة والتنظيف.

يوجد خطر وقوع صدمة كهربائية!

خطر:

اترك الجهاز يبرد قبل تنظيفه.  
أسطح ساخنة قد تسبب الحروق!

### تنظيف لوحة التحكم

قم بتنظيف لوحة التحكم والمقابض بقطعة قماش مبللة ثم امسحها لتجفها.

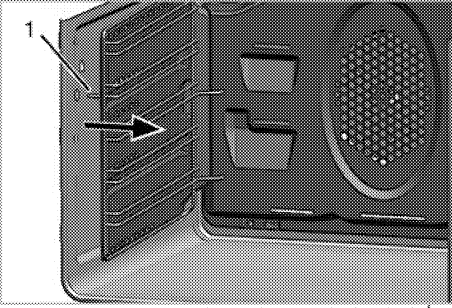


لا تقم بفك مفاتيح/مقابض التحكم لتنظيف لوحة التحكم فقد تتلف لوحة التحكم!

### تنظيف الموقد

#### تنظيف الجدران الجانبية

1. أزل سن (I) الحامل الجانبي بسحبه في اتجاه السهم مع الجدار الجانبي المثبت فيه.

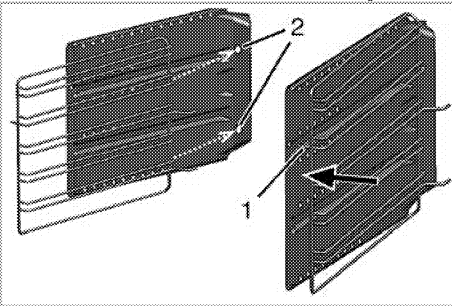


2. أزل الحامل الجانبي والجدار الجانبي تمامًا بسحبه في اتجاهه.

3. قم بإزالة الرف الجانبي من الفتحات (2) على جدار الفرن بسحبه.

4. لتنظيف الحامل الجانبي والجدران الجانبية، استخدم المياه الدافئة مع سائل التنظيف، وقطعة قماش ناعمة أو قطعة إسفنج لتنظيف المنتج، ثم قم بمسحه بقطعة قماش جافة.

5. ركب الحامل الجانبي بسحبه إلى الثقوب (2) خلف الجدار الجانبي.



إذا كان لديك ميزة تلسكوبي المرنة من المنتج الخاص بك. هناك فتحة واحدة على الجدار الجانبي الخلفي تصفح. وضع رف جنباً إلى سحب إلى حفرة.



- قم بتنظيف المنتج بالكامل بعد كل استخدام. نظف الجهاز بعناية بعد كل مرة استخدام، فهذه الطريقة سيكون ممكناً إزالة أي رواسب طهي بشكل أسهل، ومن ثم تتفادى حرقها عند استخدام الموقد في المرة التالية.
- لا يتطلب تنظيف الجهاز أي مواد تنظيف خاصة. استخدم المياه الدافئة مع سائل التنظيف، وقطعة قماش ناعمة أو إسفنج لتنظيف المنتج ثم قم بمسحه بقطعة قماش جافة.
- تأكد دائماً من مسح أي سوائل زائدة تماماً بعد التنظيف ومسح أي انكسار في الحال.
- لا تستخدم مواد التنظيف التي تحتوي على أحماض أو كلور لتنظيف أسطح الاستانلس والمقبض. استخدم قطعة قماش ناعمة مع منظف سائل (لا يعمل على التناكل) لمسح هذه الأجزاء وتنظيفها، مع الانتباه للمسح في اتجاه واحد.
- لا تستخدم كاشطات معدنية صلبة أو مواد تنظيف تعمل على التناكل لتنظيف الغطاء الزجاجي. حيث يمكن أن يتلف السطح الزجاجي.

قد يلحق التلف بسطح الجهاز بفعل بعض مواد

التنظيف أو المطهرات.

لذا لا تستخدم أي مواد تطهير قوية أو مساحيق/كريم التنظيف أو أدوات حادة.


لا تستخدم منظفات البخار لتنظيف الجهاز حيث أن ذلك قد يتسبب في صدمة كهربائية.

### تنظيف الموقد

#### المواقد الغازية

1. قم بإزالة وتنظيف حاملات الأواني وأغطية الموقد.
2. نظف الموقد.
3. قم بتثبيت أغطية الموقد وتأكد من أنها جميعاً مثبتة على نحو صحيح.
4. عند تثبيت الشوايات العلوية، انتبه لوضع حاملات الأواني حتى تكون الشعلات في المنتصف.

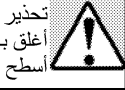
## نصائح عند خبز المعجنات

2. ضع الشبكة السلكية في الرف الثاني في الفرن ثم ضع الوعاء الزجاجي عليه.
3. اضبط الثرموستات والزر الوظيفي على الرمز  .
4. احتفظ بالخليط في الفرن لمدة 5-7 ساعات إلى أن يختمر.
4. للحصول على زبادي حلو المذاق وأقل سمكاً فاحرص على أن تكون الفترة أقصر، وللحصول على زبادي لأذع المذاق وأكثر سمكاً فيمكنك إطالة فترة بقائه في الفرن.
5. عند الانتهاء من عملية الإعداد فينصح بأن يتم استهلاك الزبادي بعد أن يتم حفظه في التلاجة (+4°س) لمدة 12 ساعة.

### نقاط هامة:

- اللبن الأنسب لصنع الزبادي هو اللبن اليومي المبستر.
- الألبان الخام والتي لا يتم معالجتها حرارياً يمكن أن يتم استخدامها للزبادي التي يتم صنعها، لكن يتعين أن يتم عليها للتخلص من الكائنات متناهية الصغر الضارة/المسببة للأمراض. اللبن المغلي يتعين أن يتم تبريده وصولاً إلى درجة حرارة الغرفة قبل صنع الزبادي.
- الألبان المعقمة مدى الحياة غير مناسبة لصنع الزبادي ولا يتعين أن يتم استخدامها.
- الزبادي المستخدم للتخمير يتعين أن يكون طازجاً.

### كيفية تشغيل المشواة



تحذير  
أغلق باب الفرن أثناء عملية الشواء.  
أسطح ساخنة قد تسبب الحروق!

### تشغيل المشواة

1. أدر مقبض الوظيفة في اتجاه رمز المشواة المطلوب.
  2. ثم، حدد درجة حرارة الشوي المطلوبة.
  3. نفذ عملية التسخين المسبق لمدة 5 دقائق، إذا تطلب الأمر.
- « يضيء ضوء درجة الحرارة ».

### إيقاف تشغيل المشواة

1. أدر مقبض الوظيفة باتجاه وضع إيقاف التشغيل (العلوي).



الأطعمة غير المناسبة للشواء قد تمثل خطر الحريق. في عملية الشواء، استخدم الطعام المناسب لحرارة الشواء الشديدة فقط.  
لا تضع الطعام بعيداً أكثر من اللازم في مؤخرة المشواة. فهذه المنطقة هي الأكثر سخونة وقد يتسبب ذلك في اشتعال الدهون.

### جدول أوقات الطهي الخاص بالمشواة

الطعام	مستوى الإدخال	وقت الشواء (تقريباً)
الإسماك	5...4	20...25 دقيقة <sup>8</sup>
شرائح الدجاج	5...4	25...35 دقيقة
شرائح لحم الغنم	5...4	20...25 دقيقة
اللحم البقري المشوي	5...4	25...30 دقيقة <sup>8</sup>
شرائح لحم العجل	5...4	25...30 دقيقة <sup>8</sup>
الخبر المحمص.	4	1...2 دقيقة

<sup>8</sup> يتوقف على السمك

- إذا كانت المعجنات جافة جداً، قم بزيادة درجة الحرارة 10 درجات مئوية وقم بتقليل وقت الطهي. رطب طبقات العجين بالصلصة المكونة من اللبن والزيت والبسبوز واللبن الزائب.
- إذا أخذت المعجنات وقتاً طويلاً في الخبز، انتبه أن ثخانة المعجنات التي قمت بإعدادها لا تتجاوز عمق الصينية.
- إذا احمر الجزء العلوي من المعجنات، ولكن الجزء السفلي لم يتم طهوه، تأكد من أن مقدار الصلصة التي قمت باستخدامها مع المعجنات ليست كثيرة في أسفل المعجنات. جرب توزيع الصلصة بشكل متساو بين طبقات العجين وفوقها للحصول على تحميص متساو.



اطهي المعجنات وفقاً للوضع ودرجة الحرارة الموضحة في جدول الطهي. إذا كان الجزء السفلي لم يتحول إلى اللون البني بالدرجة الكافية بعد، ضعها في رف أقل طبقة في المرة التالية.

### نصائح لطهي الخضروات

- إذا نفذت السوائل من طبق الخضراوات وأصبح جافاً جداً، قم بطهوه في قدر ذو غطاء بدلاً من الصينية.
- الأواني المغلقة ستحتفظ بسوائل الطبق.
- إذا لم يتم طهو طبق الفواكه، قم بغلي الفواكه مسبقاً أو قم بإعدادها مثل الفواكه المعلبة وضعها في الفرن.

### للحصول على أفضل نتائج الطهي (وظيفة "SURF")

- تستطيع طهو الأطعمة المعدة من عجينة كثيفة مثل الكعك، والكعك في الورق، والكعك المحلى أو البسكويت في وقت واحد في الصواني 1، أو 2، أو 3 بفضل توزيع الحرارة المتجانس الذي تضمنه هذه الوظيفة.
- تستطيع طهو الأطعمة المعجنة مثل فطيرة التفاح، والتورته في الصينية في وقت واحد في صينيتين.
- طهي كمية كبيرة من الطعام تحتوي على كمية كبيرة من السوائل أو العجين المتخمر في صينية واحدة مما يحسن من نتائج الطهي. يتم الحصول على طهو أكثر تجانساً عند طهو كميات كبيرة من الأطعمة والتي ترتفع حيث يأتي الهواء الساخن من الأجناب أيضاً، كما أن هذه الخاصية ليست موجودة في الأفران التقليدية.
- يمكن الحفاظ على الوقت والطاقة والحصول على نتائج طهي ممتازة بفضل خاصية الطهي المتعدد في هذه الوظيفة.

### صنع الزبادي

1. أضف 100 جم (3 - 4 ملعقة صغيرة) من الزبادي إلى 1000 مل من اللبن المبستر في درجة حرارة الغرفة وقلبها جيداً. املا وعاءً زجاجياً بالخليط.

### الشواء بالمشواة الكهربائية

الرف الأول في الفرن هو الرف السفلي.



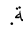

التوقيتات في هذا الرسم مُعدة كدليل إرشادي. قد تختلف التوقيتات بسبب درجة حرارة الطعام، وكثافته، ونوعه، وتفضيلك للطهي.



الطبق	رقم مستوى الطهي	موضع الحامل	درجة الحرارة (بالدرجة المنوية)	وقت الطهي (بالدقيقة) (تقريباً)
الكعك في الصينية*	مستوى واحد	4	175	30 ... 35
الكعك المطهي في قالب*	مستوى واحد	2	180	40 ... 50
الكعك المطهي في الورق*	مستوى واحد	3	175	25 ... 30
	مستويان	3 - 1	175	30 ... 40
	3 مستويات	5 - 3 - 1	180	45 ... 55
الكعك الإسفنجي*	مستوى واحد	3	200	5 ... 10
	مستويان	3 - 1	175	20 ... 30
البيسكوت*	مستوى واحد	3	175	25 ... 30
	مستويان	3 - 1	175	30 ... 35
	3 مستويات	5 - 3 - 1	175	30 ... 40
معجنات الفطائر*	مستوى واحد	2	200	30 ... 40
	مستويان	3 - 1	200	45 ... 55
*المعجنات النسمة	مستوى واحد	2	200	25 ... 35
	مستويان	3 - 1	200	35 ... 40
	3 مستويات	5 - 3 - 1	190	40 ... 50
الخميرة*	مستوى واحد	2	200	35 ... 45
لازانيا*	مستوى واحد	3 - 2	200	30 ... 40
البيتزا*	مستوى واحد	2	220 ... 200	15 ... 20
شرايح اللحم البقري (كاملة) / منوية	مستوى واحد	3	25 دقيقة / 250 حد أقصى، ثم 180 ... 190	100 ... 120
سيقان الضأن (الكسرولة)	مستوى واحد	3	25 دقيقة / 250 حد أقصى، ثم 190 ... 190	70 ... 90
الدجاج المشوي	مستوى واحد	2	15 دقيقة / 250 حد أقصى، ثم 180 ... 190	65 ... 70
	مستوى واحد	2	15 دقيقة / 250 حد أقصى، ثم 180 ... 190	55 ... 65
الديك الرومي (5.5 كجم)	مستوى واحد	2	25 دقيقة / 250 حد أقصى، ثم 180 ... 190	150 ... 210
	مستوى واحد	2	25 دقيقة / 250 حد أقصى، ثم 180 ... 190	150 ... 210
الأسماك	مستوى واحد	3	200	20 ... 30
	مستوى واحد	3	200	20 ... 30

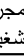
أثناء الطهي بواسطة صينيتين في نفس الوقت، ضع الصينية العميقة على الرف العلوي والصينية الأقل عمقا على الرف السفلي.  
\* يوصى بالقيام بالتسخين المسبق لكل الأطعمة.

- (\*\*) عند الطهي الذي يتطلب التسخين المسبق، قم بالتسخين المسبق في بداية الطهي حتى ينطفئ مصباح الترموستات.
- نصائح عند خبز الكعك**
- إذا كانت الكعكة جافة جداً، قم بزيادة درجة الحرارة 10 درجات مئوية وقم بتقليل وقت الطهي.
- إذا كانت الكعكة رطبة، استخدم سائل أقل أو قم بتخفيض درجة الحرارة بمقدار 10 درجة مئوية.

1. المس  حتى يظهر الرمز  على الشاشة.

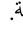

« تظهر كلمة "OFF" (إيقاف التشغيل) على شاشة العرض.

2. قم بلمس المفتاح  لتفعيل قفل المفاتيح.

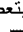
« بمجرد تفعيل قفل لوحة المفاتيح، يتم عرض كلمة "On" (التشغيل) على الشاشة ويظل الرمز  مضاءً.

لا تعمل مفاتيح الفرن عند تفعيل وظيفة قفل لوحة المفاتيح. لن يتم إلغاء قفل لوحة المفاتيح في حالة انقطاع التيار الكهربائي.

### لتعطيل قفل لوحة المفاتيح، المس المفتاح

1. المس  حتى يظهر الرمز  على الشاشة.

« تظهر كلمة "On" (التشغيل) على شاشة العرض.

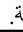

2. قم بتعطيل قفل المفاتيح عن طريق الضغط على المفتاح .

« يتم عرض "OFF" (إيقاف التشغيل) بمجرد إلغاء تفعيل قفل لوحة المفاتيح.



### ضبط ساعة التنبيه

يمكنك استخدام مؤقت الجهاز لأي تحذير أو تذكير بغض النظر عن برنامج الطهي.


وليس لساعة التنبيه أي تأثير على وظائف الموقد. ولكنها تستخدم فقط كنظام تحذير. على سبيل المثال، تكون مفيدة عندما ترغب في قلب الطعام الموجود داخل الموقد في وقت محدد عند نقطة محددة. سيصدر الموقت صوت تحذيري في نهاية الوقت المضبوط.


1. المس  حتى يظهر الرمز  على الشاشة.

يمكن أن يصل الحد الأقصى لوقت التنبيه إلى 23 ساعة و59 دقيقة.

2. اضبط مدة التنبيه باستخدام المفاتيح  / .

يجب ضبط مفاتيح الوظائف ووقت اليوم وسطوح الشاشة ومفاتيح درجة الحرارة على وضع 0 (إيقاف).

« سيظل الرمز  مضاءً وسيظهر وقت التنبيه على شاشة العرض بمجرد ضبط وقت التنبيه.

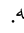
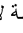
3. في نهاية وقت التنبيه، سيبدأ الرمز  في الوميض ويُسمع صوت إشارة التنبيه.


### إيقاف تشغيل المنبه

1. تصدر إشارة التنبيه لمدة دقيقتين. لإيقاف التنبيه، فقط اضغط على أي مفتاح.

« يتم إيقاف صوت التنبيه ويتم عرض الوقت الحالي.

### إلغاء المنبه:

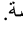

1. المس  حتى يظهر الرمز  على الشاشة لإلغاء المنبه.



2. اضغط مطولاً على مفتاح  حتى يتم عرض

"00:00".

سيتم عرض وقت التنبيه في حالة ضبط وقت التنبيه ووقت الطهي معاً، يتم عرض الأقصر منهما.

### تغيير نغمة التنبيه

1. قم بلمس الرمز  حتى يظهر الرمز  على الشاشة.

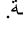

2. ضبط نغمة التنبيه المرغوبة مع مفاتيح  / .



3. سيتم تفعيل النغمة التي قمت باختيارها في وقت قصير.

« تظهر نغمة التنبيه المحددة كـ "01-b" أو "02-b" أو "03-b" على شاشة العرض.

### تغيير توقيت اليوم

لتغيير توقيت اليوم الذي قمت بضبطه قبل ذلك:

1. المس الرمز  حتى يظهر الرمز  على الشاشة.

2. تغيير توقيت اليوم عن طريق مفاتيح  / .


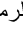
3. سوف يتم تفعيل الوقت الذي قمت باختياره خلال وقت قصير.

### الوضع الاقتصادي

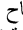
يمكنك اقتصاد الطاقة باستخدام ال وضع الاقتصاد خلال عملية الطهي من خلال تحديد وقت الطهي في الفرن.

يكمل هذا الوضع الطبخ مع درجة الحرارة الداخلية للفرن قبل إطفاء المدافئ قبل نهاية وقت الطبخ.

### تعديل الوضع الاقتصادي

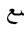

1. المس الرمز  حتى يظهر الرمز  (eco) الوضع الاقتصادي على الشاشة.

« تظهر كلمة "OFF" (إيقاف التشغيل) على شاشة العرض.


2. تمكين وضع الاقتصاد من خلال لمس مفتاح .

« بمجرد تفعيل قفل لوحة المفاتيح، يتم عرض كلمة "On" (التشغيل) على الشاشة ويظل الرمز مضاءً.

### تعطيل الوضع الاقتصادي


1. المس الرمز  حتى يظهر الرمز  (eco) الوضع الاقتصادي على الشاشة.

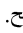

« تظهر كلمة "On" (التشغيل) على شاشة العرض.

2. تعطيل الوضع الاقتصادي من خلال لمس مفتاح .

« ستظهر كلمة "OFF" (إيقاف) بمجرد إلغاء وظيفة قفل المفاتيح.

### ضبط سطوح الشاشة

1. المس  إلى أن يظهر مستوى السطوح 01-d أو 02-d أو 03-d على الشاشة.

2. اضبط درجة الحرارة المطلوبة من خلال  /  مفاتيح.

« سوف يتم تفعيل الوقت الذي قمت باختياره خلال وقت قصير.

« بمجرد ضبط وقت الطهي، سيتم عرض رمز (→) على الشاشة باستمرار.

4. ضع الطبق في الفرن واضبط درجة الحرارة باستخدام طارة ضبط درجة الحرارة. يبدأ الطهي.

« يبدأ وقت الطبخ بالعد التنازلي على الشاشة عند بدء الطهي و تضبي حينها جميع الرموز التي تشير إلى الوقت. ينقسم الوقت المحدد للطهي إلى 4 أجزاء متساوية وعندما ينتهي وقت كل جزء، ينطفئ الرمز الذي يشير إلى ذلك الجزء. بهذه الطريقة يمكنك فهم الوقت المتبقي من مدة الطهي الكلي بسهولة.

#### ضبط مدة نهاية الطهي إلى وقت لاحق؛

بعد ضبط وقت الطهي على الموقت، يمكنك ضبط وقت نهاية الطهي إلى وقت لاحق.

1. اختر وظيفة الطهي.  
2. المس الرمز (⌚) حتى يظهر رمز وقت الطهي (→) على الشاشة.

3. تعيين وقت الطهي من خلال مفاتيح **+/=**

« بمجرد ضبط وقت الطهي، سيتم عرض رمز (→) على الشاشة باستمرار.

4. المس الرمز (⌚) حتى يظهر رمز مدة نهاية الطهي (→) على الشاشة.

5. اضغط على مفاتيح **+/=** ضبط نهاية وقت الطبخ.

« بمجرد ضبط وقت الطهي، (→) سيتم عرض رمز زائد (→) على الشاشة باستمرار. بمجرد بدء الطهي سيختفي الرمز (→).

6. ضع الطبق في الفرن واضبط درجة الحرارة باستخدام طارة ضبط درجة الحرارة. يبدأ الطهي.

« بحسب موقت الموقد وقت بدء الطهي تلقائياً عن طريق

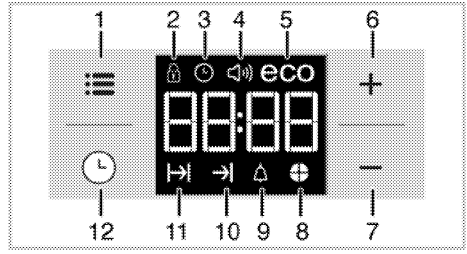
طرح وقت الطهي من وقت انتهاء الطهي الذي قمت بضبطه. يتم تفعيل وضع التشغيل المحدد عندما يحين وقت بدء الطهي وتسخين الفرن إلى درجة الحرارة المضبوطة. ويحتفظ بدرجة الحرارة تلك حتى وقت انتهاء الطهي.

« يبدأ وقت الطبخ بالعد التنازلي على الشاشة عند بدء الطهي و تضبي حينها جميع الرموز التي تشير إلى الوقت. ينقسم الوقت المحدد للطهي إلى 4 أجزاء متساوية وعندما ينتهي وقت كل جزء، ينطفئ الرمز الذي يشير إلى ذلك الجزء. بهذه الطريقة يمكنك فهم الوقت المتبقي من مدة الطهي الكلي بسهولة.

7. بعد اكتمال عملية الطهي، تظهر كلمة "End" (انتهى) على شاشة العرض ويصدر صوت التنبيه.

8. تصدر إشارة التنبيه لمدة دقيقتين. لإيقاف التنبيه، فقط

اضغط على أي مفتاح. يتم إيقاف صوت التنبيه ويتم عرض الوقت الحالي.



- 1 مفتاح الضبط
- 2 رمز قفل لوحة المفاتيح
- 3 رمز الساعة
- 4 رمز صوت التنبيه
- 5 رمز الوضع الاقتصادي
- 6 مفتاح الزيادة
- 7 مفتاح التخفيض
- 8 رمز وقت الفطيرة
- 9 رمز المنبه
- 10 رمز انتهاء وقت الطهي
- 11 رمز وقت الطهي
- 12 مفتاح البرنامج

	الحد الأقصى للوقت الذي يمكن ضبطه لنهاية الطهي هو 5 ساعة و 59 دقيقة. سيتم إلغاء البرنامج في حالة انقطاع التيار الكهربائي. ويتوجب عليك إعادة برمجة الموقد.
	عند القيام بأي عملية من عمليات الضبط، سوف تومض الرموز ذات الصلة على شاشة العرض. يجب الانتظار لوقت قصير حتى تكون الإعدادات نافذة المفعول.
	إذا لم يتم وضع إعدادات الطهي، لا يمكن ضبط وقت اليوم.
	سيتم عرض الوقت المتبقي إذا تم تعيين الوقت الطهي عندما يبدأ الطهي.

#### الطهي بتحديد وقت الطهي:

يمكنك ضبط الفرن حتى يتوقف في نهاية الوقت المحدد بضبط وقت الطهي على الموقت.

1. اختر وظيفة الطهي.
2. المس الرمز (⌚) حتى يظهر رمز وقت الطهي (→) على الشاشة.
3. تعيين وقت الطهي من خلال مفاتيح **+/=**

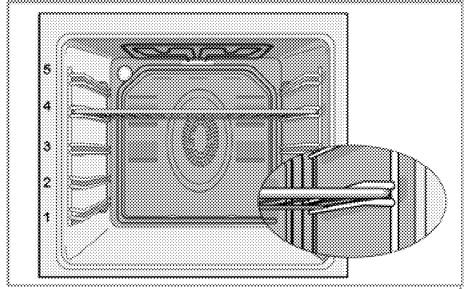
في حالة الضغط على أي زر عند نهاية مدة التنبيه، يبدأ الفرن في العمل. أدر مفتاح درجة الحرارة و وظيفة مقبض الباب "0" (off/إيقاف) لإيقاف الفرن من أجل منع إعادة تشغيل الفرن عند نهاية التنبيه.

#### تفعيل قفل لوحة المفاتيح

يمكنك منع التدخل في استخدام الموقد عن طريق تفعيل وظيفة قفل لوحة المفاتيح.

## Surf fonksiyonu

يتم توزيع الهواء الذي تم تسخينه بواسطة سخان الخلفي بالتساوي في جميع أجزاء الموقد بسرعة بفضل المروحة. مناسب لطهي الوجبات في مختلف مستويات الرفوف ولا يتطلب التسخين المسبق في معظم الأحوال. ومناسباً لطهي في صواني متعددة.



### أوضاع التشغيل

قد يختلف ترتيب أوضاع التشغيل الموضحة هنا عن الترتيب على المنتج الموجود لديك.

### وظيفة "D3" ثلاثي الأبعاد

التسخين العلوي والتسخين السفلي والتسخين المزود بمروحة (في الجدار الخلفي) قيد التشغيل. يتم طهي الطعام بشكل متساو وسريع في جميع أجزائه. الطهي باستخدام صينية واحدة فقط.



### التسخين العلوي والسفلي

التسخين العلوي والسفلي قيد التشغيل. يتم تسخين الطعام من الجزء العلوي والسفلي في نفس الوقت. على سبيل المثال، يعد مناسباً للكعك والمعجنات أو الكعك والكسولات في قوالب الخبز. الطهي باستخدام صينية واحدة فقط.



### الشيء الكامل

الشواية الكبيرة الموجودة بسقف الموقد قيد التشغيل. مناسب لشيء كمية كبيرة من اللحم. ضع قطعاً كبيرة أو متوسطة الحجم في موضع الحامل الصحيح أسفل سخان الشواية ليتم شويها. اضبط الحرارة إلى المستوى الأقصى. قلب الطعام بعد مرور نصف وقت الشواء.



### التسخين السفلي

التسخين السفلي فقط قيد التشغيل. يعد مناسباً للبيتزا والأطعمة التي تريد إكسابها اللون البني من أسفل. لا بد من استخدام هذه الوظيفة للتنظيف السهل بالبخار أيضاً.



### الشواية + المروحة

لا يكون تأثير الشيء كبيراً كما هو الوضع في حالة الشيء الكامل. ضع قطعاً صغيرة أو متوسطة الحجم في موضع الرف الصحيح أسفل سخان المشواة لشيها. اضبط درجة الحرارة المطلوبة. قلب الطعام بعد مرور نصف وقت الشواء.



### الجزء السفلي المدعم للمروحة/التسخين العلوي

التسخين العلوي والتسخين السفلي بالإضافة إلى المروحة (في الجدار الخلفي) قيد التشغيل. يتم توزيع الهواء الساخن بالتساوي خلال الموقد بصورة سريعة بفضل المروحة. الطهي باستخدام صينية واحدة فقط.



### التشغيل مع المروحة

لم يتم تسخين الفرن. المروحة فقط مشغلة (في الجدار الخلفي). يتم إذابة الطعام المجمد في هيئة حبوب ببطء في درجة حرارة الغرفة وتبريد الطعام المطهي.





- وزع القطع ليتم شويها على الشواية السلكية أو في صينية الخبز المزودة بشواية سلكية بحيث لا تتجاوز المساحة التي تغطيها قطع اللحم مساحة حجم السخان.
- أمل الشواية السلكية أو صينية الخبز مع ضبط الشواية في الموقد بالمستوى المطلوب. إذا كنت تقوم بالشيء على الشواية السلكية، فقم بإمالة صينية الخبز إلى الحامل السفلي لتجميع الدهون المتساقطة. أضف بعض الماء إلى صينية الخبز لتنظيفها فيما بعد بسهولة.

الأطعمة غير المناسبة للشواء قد تمثل خطر الحريق. في عملية الشواء، استخدم الطعام المناسب لحرارة الشواء الشديدة فقط. لا تضع الطعام بعيداً أكثر من اللازم في موقد المشواة. فهذه المنطقة هي الأكثر سخونة وقد يتسبب ذلك في اشتعال الدهون.



### معلومات عامة حول الخبز والتحمير والشيء

**تحذير**  
أسطح ساخنة قد تسبب الحروق!  
قد يصبح الجهاز ساخناً أثناء استخدامه. لا تقم مطلقاً بلمس الشعلات الساخنة أو الأجزاء الداخلية من الفرن أو عناصر التسخين أو ما إلى ذلك. وحافظ على بقاء الأطفال بعيداً عن الجهاز!  
استخدم دوّماً القفازات المقاومة للحرارة عند وضع الأطباق داخل الفرن أو عند إخراجها منه.



**خطر:**  
توخ الحرص عند فتح باب الفرن حيث قد تتسرب الأبخرة.  
الجبار الخارج يمكن أن يحرق يديك، أو وجهك و/أو عينيك.

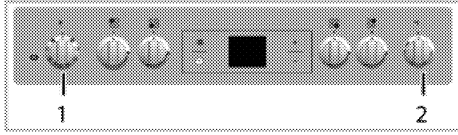


### نصائح عند الخبز

- استخدم الواح معدنية مطوية لا يلتصق الطعام بها أو أواني من الألمنيوم أو قوالب السليكون المقاومة للحرارة.
- استغل المساحة المتوفرة على الحملات أحسن استغلال.
- ضع قالب الخبز في منتصف الحامل.
- حدد الموضع الصحيح للحامل قبل تشغيل الموقد أو الشواية. تجنب تغيير موضع الحامل عندما يكون الموقد ساخناً.
- ابق باب الفرن مغلقاً.

### كيفية تشغيل الموقد الكهربائي

#### حدد درجة الحرارة ووضع التشغيل



1 مقبض الوظيفة

2 مقبض الترومستات

1. اضبط مقبض درجة الحرارة إلى درجة الحرارة المطلوبة.

2. اضبط مقبض الوظيفة إلى وضع التشغيل المطلوب.

« يتم تسخين الموقد إلى درجة الحرارة المطلوبة والحفاظ عليها. يظل مصباح الحرارة مشغلاً أثناء التسخين.

#### إيقاف تشغيل الموقد الكهربائي

أدر مقبض الوظيفة ومقبض درجة الحرارة إلى وضع إيقاف التشغيل (العلوي).

من الهام وضع الشواية السلكية على الحامل السلكي بشكل صحيح. يجب إدخال الشواية السلكية بين الحوامل السلكية كما هو موضح بالشكل.

لا تجعل الشواية السلكية تنقف في مواجهة الجدار الخلفي للموقد. أمل الشواية السلكية للجزء الأمامي من الحامل واجعلها تستقر بمساعدة الباب للحصول على أداء جيد للشواية.

### نصائح عند التحمير

- سيعمل تنبيل الدجاجة الكاملة والديك الرومي وشرائح اللحم الكبيرة بتبيلة كعصير الليمون والفلفل الأسود قبل الطهي على زيادة تحسن عملية الطهي.
- يستغرق طهي اللحم ذي العظم مدة أطول تقدر بحوالي 15 إلى 30 دقيقة قبل أن يتم طهيها عند مقارنتها بطهي شريحة لحم بنفس الحجم خالية من العظم.
- يتطلب كل سم من سُمك اللحم مدة من 4 إلى 5 دقائق تقريباً من وقت الطهي.
- اترك اللحم داخل الموقد لمدة 10 دقائق بعد انتهاء الوقت اللازم للطهي. من الأفضل توزيع عصير الليمون على كامل قطعة اللحم وعدم تسربه عند تقطيع اللحم.
- ينبغي وضع السمك في الحامل الأوسط أو الحامل السفلي في اللوح المقاوم للحرارة.

### نصائح عند الشيء

- عند شيء اللحم أو الأسماك والدواجن، فإنها تصبح بنية بسرعة، فأضف لها قشرة لذيذة ولا تدعها جافة. إن القطع المستوية، وأسياخ اللحم والسجق مناسبة تماماً للشيء مثلها مثل الخضروات التي بها كميات كبيرة من الماء كالطماطم والبصل.

خطر:  
حرر المفتاح إذا لم يشتغل الموقد في خلال 15 ثانية.  
انتظر 1 دقيقة على الأقل قبل المحاولة مرة أخرى.  
يوجد خطر تجمع الغاز والانفجار!

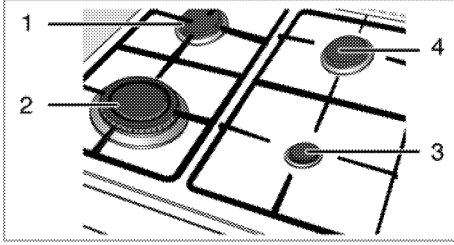
### الشعلة الكبيرة



تساعدك الشعلة الكبيرة على الطهي أسرع. الشعلة الكبيرة، والتي تستخدم خاصة في المطبخ الآسيوي هي نوع من المقلاة العميقة أو المسطحة للقلي مصنوعة من صفائح معدنية، والتي تستخدم لطهي الخضار المفرومة واللحوم بنيران قوية في وقت قصير.

وحيث يتم طهي الوجبات على نيران قوية في وقت قصير جداً في المقلاة التي توزع الحرارة بسرعة وبشكل متساوي، يتم الاحتفاظ بالقيمة الغذائية للأطعمة وتظل الخضراوات هشة. تستطيع استخدام الشعلة الكبيرة للقودر العادية أيضاً.

### معلومات عامة حول الطهي



لا تملأ القدر بالمزيت بما يزيد على ثلثها. لا تترك الموقد بدون رقابة عند تسخين الزيت. التسخين المفرط للزيوت يجلب خطر الحريق. ولا تحاول إطلاقاً إطفاء النيران بالماء! عندما تتضرم النيران في الزيت، قم بتغطيتها ببطانية نيران أو فماش رطب. قم بإيقاف الموقد عن العمل إذا كان من الأيمن فعل ذلك واتصل بإدارة النيران.

- 1 شعلة عادية 20-22 سم
  - 2 الشعلة الكبيرة 22-24 سم
  - 3 شعلة مساعدة 12-18 سم
  - 4 شعلة عادية 20-22 سم هي قائمة بالأقطار الموصى بها للأوعية التي يتعين استخدامها على الشعلات المصنفة.
- رمز النيران الكبير يشير إلى أعلى قوة طهي ورمز النيران الصغير يشير إلى أقل رمز طهي. في وضع الإيقاف (العلوي)، لا يتم سخخ الغاز للشعلات.

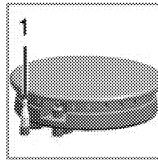
#### إشعال شعلات الغاز

1. استمر في الضغط على مفتاح الموقد.
  2. قم بلفه عكس اتجاه عقارب الساعة نحو رمز النيران الكبير.
- « يتم إشعال الغاز بإحداث شرارة.  
3. اضبط مقبض التحكم على طاقة الطهي المرغوبة.

#### إيقاف تشغيل شعلات الغاز

- قم بلف مفتاح التدفئة إلى وضع الإيقاف (العلوي).  
نظام أمان إغلاق الغاز (في بعض النماذج مع عنصر حراري)

كإجراء احترازي ضد الانفجار بسبب ازدياد تدفق السائل في الشعلات، فهناك آلية أمان لإغلاق الغاز.



1. أمان إيقاف الغاز

- ادفع المفتاح إلى الداخل ثم قم بلفه عكس اتجاه عقارب الساعة للإشعال.
- بعد إشعال الغاز، استمر بالضغط على المفتاح لمدة 3-5 ثواني إضافية لتشغيل نظام الأمان.
- إذا لم يتم إشعال الغاز بعد أن قمت بالضغط على المفتاح وتكرره، قم بتكرار نفس الإجراء بالاستمرار بالضغط على المفتاح لمدة 15 ثانية.

- قبل قلي الأطعمة، دائماً قم بتجفيفها وضعها برفق في الزيت الساخن. تأكد من إتمام ذوبان الأطعمة المجمدة قبل قليها.
- لا تغطي الأنية التي تستخدمها لتسخين الزيت.
- ضع الأواني والقدر بطريقة لا تكون مقابضها أعلى الموقد لمنع سخونة المقابض. لا تضع الأواني الغير متوازنة على الموقد.
- لا تضع الأواني والقدر على مناطق الطهي قيد التشغيل. حيث قد يصيبها التلف.
- تشغيل مناطق الطهي بدون أنية أو قدر عليها سيتسبب في تلف المنتج. قم بإيقاف تشغيل مناطق الطهي بعد إتمام الطهي.
- حيث أن سطح المنتج يمكن أن يكون ساخناً، فلا تضع أواني البلاستيك والألومنيوم عليه.
- لا ينبغي استخدام هذه الأواني أيضاً للاحتفاظ بالطعام.
- استخدم الأواني أو القدر مسطحة القاع فقط.
- ضع المقدار المناسب من الطعام في القدر والأواني. وبالتالي، لن ينبغي عليك أن تقوم بأي تنظيف غير ضرورية بمنع الأطباق من الفوران.
- لا تضع أغطية الأواني أو القدر على مناطق الطهي.
- ضع القدر بطريقة يكون مركزها على منطقة الطهي.
- عندما ترغب في تحريك القدر على منطقة طهي أخرى، قم برفعها ووضعها على منطقة الطهي التي ترغب فيها بدلاً من سحبها.

#### الطهي بالغاز

- ينبغي أن يتوافق حجم الأنية مع اللهب. قم بتعديل أسنة اللهب حتى لا تمتد لفاع الأنية ومركز الأنية على حامل الأواني.

## موقد الشبي

1. أزل كافة صيغيات الخبز والشواوية السلكية من الفرن.
2. أغلق باب الفرن.
3. حدد أعلى طاقة للشواوية، راجع كيفية تشغيل المشواة.

صفحة 25.

4. قم بتشغيل الموقد لمدة 30 دقيقة.
5. أوقف تشغيل الشواوية، راجع كيفية تشغيل المشواة.

صفحة 25

قد تنبعث بعض الروائح والأدخنة لمدة ساعتين أثناء التشغيل لأول مرة. هذا أمر طبيعي. تأكد من أن تهوية الغرفة جيدة لإزالة الأدخنة والروائح. تجنب الاستنشاق المباشر للدخان والروائح المنبعثة.



- 10 رمز انتهاء وقت الطهي  
11 رمز وقت الطهي  
12 مفتاح البرنامج

## نصائح لتوفير الطاقة

ستساعدك النصائح التالية على استخدام الجهاز بطريقة فعالة بيئيًا وموفرة للطاقة:

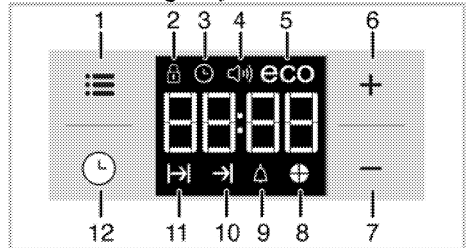
- استخدم صينيات ملونة مطلية بالمينا، تحسبًا لانتقال الحرارة.
- أثناء طهي وجباتك، قم بإجراء عملية تسخين مسبق إن تم النصح بذلك في دليل المستخدم أو إرشادات الطهي.
- أثناء الطهي، لا تفتح باب الفرن بشكل متكرر.
- حاول أن تطبخ أكثر من طبق في نفس الوقت كلما أمكن.
- يمكنك الطهي بوضع طبقي طهي على الشواية السلكية.
- اطبخ أكثر من طبق واحد بعد الآخر. حيث سيكون الفرن ساخنًا أصلاً.
- يمكنك توفير الطاقة بإيقاف الفرن قبل انتهاء وقت الطهي ببضع دقائق. لا تفتح باب الموقد.
- اعمل دومًا على إذابة الثلج من الوجبات المجمدة قبل طهيها.
- عليك استخدام أواني/أو عية بأغطية عند الطهي. إذا لم يكن هناك غطاء، قد يزداد استهلاك الطاقة 4 مرات.
- اختر الشعلة المناسبة لحجم قاعدة الوعاء المزعم استخدامه. طواخرت دومًا حجم الأوعية الصحيح لوجباتك. قد تتطلب الأوعية الكبيرة استهلاك قدرًا أكبر من الطاقة.

## الاستخدام الأول

إعدادات الوقت

عند القيام بأي عملية من عمليات الضبط، سوف تومض الرموز ذات الصلة على شاشة العرض.

اضغط على المفاتيح **+**/**-** لضبط الوقت بعد تشغيل الموقد للمرة الأولى. قم بتأكيد الإعدادات بواسطة لمس الرمز **Ⓢ** وانتظر لمدة 4 ثوان دون لمس أي مفاتيح للتأكيد.



- 1 مفتاح الضبط  
2 رمز قفل لوحة المفاتيح  
3 رمز الساعة  
4 رمز صوت التنبيه  
5 رمز الوضع الاقتصادي  
6 مفتاح الزيادة  
7 مفتاح التخفيض  
8 رمز وقت الفطيرة  
9 رمز المنبه

إذا لم يتم تعيين الوقت الأولي، سيتم تشغيل على مدار الساعة بدءًا من **12:00** وسيتم عرض الرمز **Ⓢ**. سيختفي هذا الرمز عند ضبط الوقت.

يتم إلغاء إعدادات الوقت الحالية في حالة انقطاع التيار الكهربائي. ويحتاج إلى إعادة الضبط.

## عملية التنظيف الأولى للجهاز

قد يلحق التلف بسطح الجهاز بفعل بعض مواد التنظيف أو المظهرات. لذا لا تستخدم أي مواد تطهير قوية أو مساحيق/كريم التنظيف أو أدوات حادة.

1. أزل كافة مواد التنظيف.
2. امسح أسطح الجهاز بقطعة قماش مبللة أو أسفنجية، ثم امسحها بقطعة قماش للتجفيف.

## التسخين الأولي

يجب تسخين الجهاز لمدة 30 دقيقة ثم إيقاف تشغيله. لذا سيتم حرق أية بقايا طهي أو طبقات وإزالتها.

## تحذير

أسطح ساخنة قد تسبب الحروق! قد يصبح الجهاز ساخنًا أثناء استخدامه. لا تقم مطلقًا بلمس الشعلات الساخنة أو الأجزاء الداخلية من الفرن أو عناصر التسخين أو ما إلى ذلك. وحافظ على بقاء الأطفال بعيدًا عن الجهاز! استخدم دومًا القفازات المقاومة للحرارة عند وضع الأطباق داخل الفرن أو عند إخراجها منه.

## الفرن الكهربائي

1. أزل كافة صينيات الخبز والشواية السلكية من الفرن.
2. أغلق باب الفرن.
3. حدد وضع السكون
4. حدد أعلى طاقة للشواية، راجع كيفية تشغيل الموقد الكهربائي، صفحة 20.
5. قم بتشغيل الموقد لمدة 30 دقيقة.
6. أوقف تشغيل الموقد، راجع كيفية تشغيل الموقد الكهربائي، صفحة 20

2. قم بفتح مصدر الإمداد بالغاز.
3. قم بمراجعة عملية تركيب الغاز للتحقق من إحكام التركيب والتثبيت.
4. قم بإشعال الشعلات والتحقق من مظهر السنة اللهب.

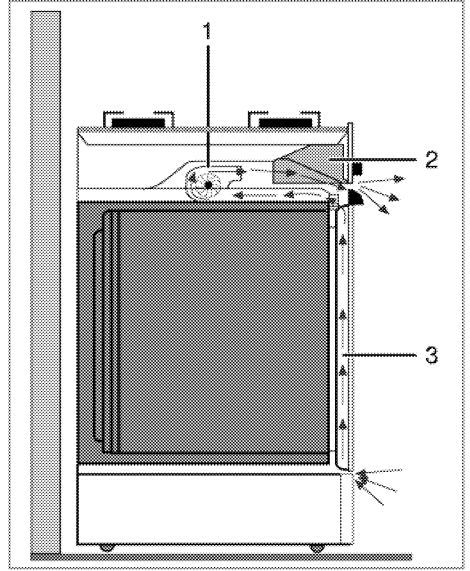
لا بد وأن يكون اللهب أزرق وأن يكون له شكل منتظم. إذا كان اللهب مائل للصفرة، افحص ما إذا كان غطاء الموقد مثبت بأمان أو قم بتنظيف الموقد.

### التخلص من المنتج القديم

- قم بتخزين الجهاز في صندوقه الأصلي وقم بنقل الجهاز في الصندوق الكرتوني الأصلي الخاص به. اتبع التعليمات المكتوبة على الصندوق. إذا لم يكن لديك الصندوق الأصلي، قم بلف الجهاز بالغطاء ذو الفقاع أو بالورق المقوى السميك وقم بربطه بإحكام لتجنب تلفه أثناء النقل.
- لتجنب تسبب الرف السلكي والصينية الموجودة داخل الفرن في إتلاف باب الفرن، ضع شريط من الورق المقوى داخل باب الفرن بحيث يحاذي موضع الصينيات. قم أيضاً بإحكام ربط باب الفرن بجدرانه الجانبية.
- قم بإحكام تثبيت الأغطية ودعمات الأواني بشرائط لاصق.
- يجب تجنب استخدام مقبض الباب في حمل الجهاز أو تحريكه.

لا تضع أي عناصر على الجهاز وتقم بتحريكها في وضع منتصب.

افحص الشكل العام للمنتج للتأكد من عدم وقوع أي تلف له أثناء النقل.



- 1 مروحة تبريد
- 2 لوحة التحكم
- 3 الباب

تبرد مروحة التبريد كلاً من الوحدة المدمجة ومقدمة الجهاز.

تستمر مروحة التبريد في العمل لمدة 20 - 30 دقيقة تقريباً بعد إيقاف تشغيل الموقد.

### المراجعة النهائية

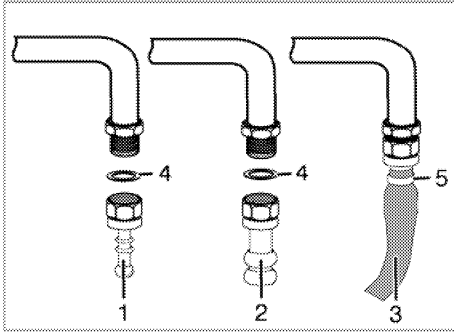
1. قم بفحص الوظائف الكهربائية.

جهازك مُعد للعمل بغاز البترول المسال.



### توصيل خرطوم الغاز

- صل المنتج لديك بحيث يكون قريب من وصلة الغاز وبحيث يتجنب تسرب الغاز.
- يجب ألا يزيد طول الخرطوم البلاستيكي المستخدم عن 125 سم.
- ركب المشبك في الخرطوم. اغمس أحد طرفي الخرطوم (القطر الداخلي 15 ملليمتر) في الماء المغلي لمدة دقيقة لتليينه.
- ثم، أدخل طرف الخرطوم الصلب في المنتج لديك بالكامل داخل الطرف الذي تم تليينه. وأخيراً، أحكم ربط المشبك بالكامل باستخدام مفك المسامير.
- كرر نفس الإجراء مع الطرف الآخر للخرطوم وأكمل توصيل أسطوانة الغاز.
- لا تنسى إجراء مراقبة تسرب الغاز.



- 1 طرف الخرطوم بالنسبة لغاز البترول المسال (LPG)
- 2 طرف الخرطوم بالنسبة للغاز الطبيعي (NG)
- 3 خرطوم الأمان
- 4 حلقة منع تسرب على هيئة حرف O (الحشية)
- 5 المشبك

### مراقبة التسرب في الوصلة

- تأكد من إغلاق جميع مقابض المنتج. تأكد من فتح مصدر الغاز. جهز رغوة الصابون وضعها على نقطة توصيل الخرطوم لمراقبة تسرب الغاز.
- يحدث الجزء المبلل بالصابون رغوة في حالة وجود تسرب. في هذه الحالة، افحص وصلة الغاز مرة أخرى.

لا تستخدم الكبريت أو الولاعة في إجراء مراقبة تسرب الغاز.



### خطر:

يجب ألا يكون أنبوب الأمان مثبتاً أو منشئاً أو موضوعاً بحيث يعيق الحركة أو ملاصقاً للأجزاء الساخنة بالجهاز.  
يوجد خطر الانفجار بسبب تلف خرطوم الغاز.



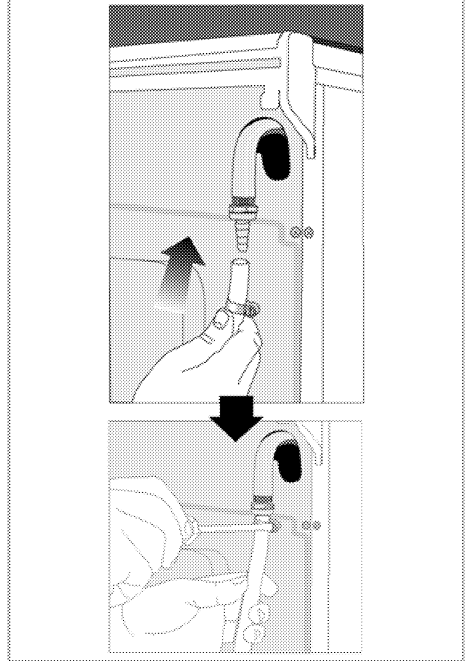
- ادفع المنتج باتجاه حائط المطبخ.

### ضبط أقدام الموقد

قد تتسبب الاهتزازات أثناء الاستخدام في تحرك أواني الطهي. يمكن تفادي حدوث هذا الموقف الخطر بوضع المنتج بشكل مستوي ومتوازن.  
من أجل سلامتك، يرجى التأكد من المنتج موضوع بشكل مستوي وذلك بضبط الأربعة أقدام الموجودة بالجزء السفلي عن طريق التدوير لليمين أو لليسار وقم بالمحاذاة بشكل مستوي على السطح المخصص للعمل.

**خطر:**  
خطر الانفجار والاختناق!  
لا تحتفظ بأسطوانات غاز البترول المسال في المنزل.

- إذا رغبت في استخدام المنتج في وقت لاحق بنوع غاز مختلف، فيجب استشارة وكيل الخدمة المعتمد للقيام بإجراء التحويل المطلوب.



استخدام المنتج بدون تركيب طرف أرضي وفقاً للتشريعات المحلية.

**خطر:**

لا يجوز توصيل الجهاز بمزود التيار إلا عبر شخص مفوض وموهل. لا تبدأ فترة ضمان الجهاز سوى بعد التثبيت الصحيح.

لن يتحمل المصنع المسؤولية عن أية أضرار تنجم من قيام أشخاص غير معتمدين بأي من هذه الإجراءات.

**خطر:**

يجب ألا يكون أنبوب الأمان مثبتاً أو مثبتاً أو موضوعاً بحيث يعيق الحركة أو ملامساً للأجزاء الساخنة بالجهاز.

لا بد من استبدال كابل الطاقة التالف من خلال فني كهربائي مؤهل. وإلا، فهناك خطر حدوث صدمة كهربائية، أو ماس كهربائي، أو حريق!

يجب أن تتوافق بيانات مصدر الإمداد بالتيار الرئيسي مع البيانات المحددة على ملصق النوع بالمنتج. يمكن مشاهدة بطاقة التصنيف عندما يكون الباب مفتوحاً أو عندما يكون الغطاء السفلي مفتوحاً أو قد توجد بطاقة التصنيف في الجدار الخلفي للوحدة وذلك حسب نوع الوحدة.

يجب أن يتوافق كابل الطاقة الخاصة بالمنتج مع القيم الموضحة في جدول المواصفات الفنية".

**معلومات:**

يجب أن يكون قابس كابل الطاقة في مكان يسهل الوصول إليه بعد التركيب (لا تقم بتمريره فوق الشعلة).

**خطر:**

قبل الشروع في أي إجراء من إجراءات التركيب الكهربائي، يُرجى فصل الجهاز من مصدر الإمداد بالتيار الرئيسي.

يوجد خطر وقوع صدمة كهربائية!

أدخل قابس كابل الطاقة في المقبس.

#### وصلة الغاز

**خطر:**

لا يمكن توصيل الجهاز بنظام تزويد الغاز سوى عبر شخص مؤهل ومفوض.

خطر الانفجار أو التسبب بسبب الإصلاحات غير الاحترافية!

لن يتحمل المصنع المسؤولية عن أية أضرار تنجم من قيام أشخاص غير معتمدين بأي من هذه الإجراءات.

**خطر:**

قبل بدء العمل في تركيب الغاز، يُرجى إغلاق مصدر الإمداد بالغاز.

يوجد خطر وقوع انفجار!

• أوضاع ضبط الغاز وقيمه موضحة على الملصقات (أو على ملصق النوع).

**معلومات:**

تكون سلسلة الثبات بأقصر طول ممكن لتجنب إمالة أو انحراف الفرن للأمام ولتجنب إمالة الفرن إلى الجانب.

سلسلة تثبيت الموقد للمواقد غير مصممة بفتحة دعامة تعشيق.

#### تهوية الغرفة

تتطلب كافة الغرف نافذة قابلة للفتح، أو ما يماثلها، وتتطلب بعض الحجرات منفذ دائم أيضاً.

يتم سحب الهواء المطلوب للاشتغال من هواء الغرفة، كما تنبعث غازات العادم مباشرة في الغرفة.

لذا تعد التهوية الجيدة للغرفة أمراً ضرورياً للتشغيل الآمن للجهاز. في حالة عدم توافر نافذة أو باب لتهوية الغرفة، يجب تركيب وحدة تهوية إضافية.

يمكن أن يوضع الجهاز في المطبخ أو مطبخ/مطعم أو غرفة نوم وجولس، ولكن لا يمكن وضعه في حجرة تحتوي على حمام أو دش. يجب ألا يتم تركيب الجهاز في غرفة نوم وجولس أقل من 20 متراً<sup>3</sup>.

لا تركيب هذا الجهاز في حجرة أقل من مستوى سطح الأرض إلا إذا كانت مفتوحة بمستوى الأرض في جانب واحد على الأقل.

حجم الغرفة	فتحة التهوية
أصغر من 5 م <sup>3</sup>	الحد الأدنى: 100 سم <sup>2</sup>
5 م <sup>3</sup> إلى 10 م <sup>3</sup>	الحد الأدنى: 50 سم <sup>2</sup>
أكبر من 10 م <sup>3</sup>	غير مطلوب
في القبو أو الدور التحتاني من المبني	الحد الأدنى: 65 سم <sup>2</sup>

#### التركيب والتوصيل

يمكن تركيب المنتج وتوصيله فقط وفقاً لقواعد التركيب القانونية.

**معلومات:**

لا تقم بتركيب الجهاز بالقرب من الثلجات أو المجمدات (أجهزة الفريزر). حيث ستعمل الحرارة المنبعثة من الجهاز إلى زيادة استهلاك أجهزة التبريد للطاقة.

- ينبغي أن يقوم شخصان على الأقل بحمل المنتج.
- يجب وضع المنتج مباشرة على الأرض. يجب تجنب وضعه على قاعدة أو منصة.

**معلومات:**

يجب تجنب استخدام مقبض الباب في حمل الجهاز أو تحريكه. قد يتلف الباب، أو المقابض، أو المفصلات.

#### التوصيل الكهربائي

قم بتوصيل المنتج بطرف / منفذ أرضي محمي بواسطة منصخر ذو سعة مناسبة وفقاً لما هو وارد في جدول "المواصفات الفنية". يجب أن يقوم فني كهربائي مؤهل بتركيب الطرف الأرضي أثناء استخدام المنتج سواء بمحول أم لا. لن تتحمل شركتنا المسؤولية عن أية أضرار قد تنجم عن



65 مم بين الجهاز وأي جدار أو جدار داخلي أو خزانة طويلة.

يمكن أيضًا استخدامه بحيث يقوم دون أن يستند على شيء. يجب توفير مسافة مقدارها 750 ملليمتر أعلى السطح الساخن.

(\*) إذا كان من المزمع تركيب غطاء الموقد أعلى الموقد، يرجى الرجوع إلى تعليمات مصنع غطاء الموقد الخاصة بارتفاع التركيب (650 ملم حد أدنى).

يتوافق الجهاز مع فئة الجهاز I، بمعنى أنه يمكن وضعه بحيث يستند الجانب الخلفي وجانب واحد على جداران المطبخ أو أثاث المطبخ أو أي جهاز من أي حجم. ويمكن أن يكون أثاث المطبخ أو الجهاز الموضوع على الجانب الآخر من نفس الحجم أو أصغر. يجب أن تكون أي قطعة من قطع الأثاث المجاورة للجهاز في المطبخ مقاومة للحرارة (100 درجة مئوية كحد أدنى).

#### غاز البترول المسال فقط

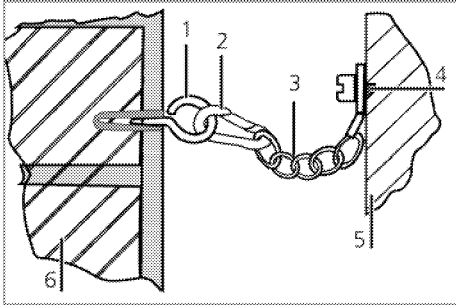
لا تتركب هذا الجهاز في حجرة أقل من مستوى سطح الأرض إلا إذا كانت مفتوحة بمستوى الأرض في جانب واحد على الأقل.

يمثل الفشل في تركيب الأجهزة بشكل صحيح خطورة وقد يؤدي إلى الملاحقة القضائية.

#### سلسلة السلامة

يجب تأمين الجهاز ضد السقوط باستخدام سلسلتنا الأمان المزدوتين مع الفرن.

تثبت الخطاف (1) باستخدام وتد مناسب في جدار المطبخ (6) وقم بتوصيل سلسلة السلامة (3) إلى الخطاف بواسطة آلية الإغلاق (2).



- 1 خطاف التثبيت
- 2 آلية الإغلاق
- 3 سلسلة السلامة
- 4 تثبيت السلسلة بإحكام في مؤخرة الفرن
- 5 مؤخرة الفرن
- 6 جدار المطبخ

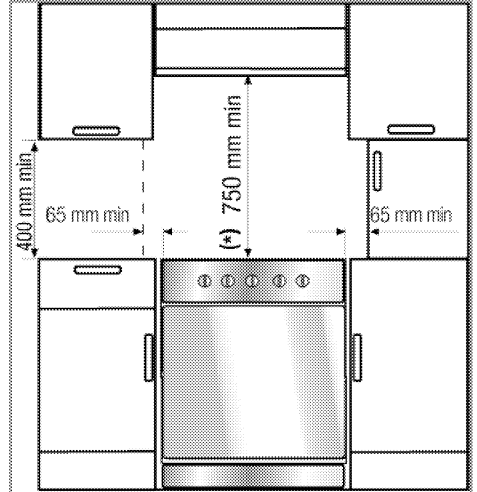
استشر أقرب وكيل وتأكد من أن التركيبات الكهربائية والغاز في مكانها قبل الاتصال بوكيل الخدمة المعتمد لتهيئة المنتج للتشغيل. وإذا لم يكن كذلك يرجى الاتصال بالفني المؤهل والمركب للقيام بالتركيبات المطلوبة. يجب أن يقوم وكلاء خدمة معتمدون دائماً بعمليات التركيب والإصلاح. لن يتحمل المصنع المسؤولية.

<b>i</b>	يرجى ملاحظة أن عملية إعداد الموقع والتركيبات الكهربائية والغاز الخاصة بالمنتج تقع في نطاق مسؤولية العميل.
<b>!</b>	خطر: يجب تركيب الجهاز وفقاً لكافة لوائح الغاز و/أو الكهرباء المحلية.
<b>!</b>	خطر: قبل القيام بعملية التركيب، افحص بصرياً المنتج للتأكد من عدم وجود عيوب به. وإذا وجدت عيوب، لا تقم بتركيبه. فالمنتجات التالفة تتسبب في مخاطر على سلامتك.

#### قبل تركيب الجهاز

لضمان أن فتحات الهواء تظل تحت الجهاز، يوصى بتركيب هذا الجهاز على سطح صلب والألا تتغمس الأرجل في أي سجاد أو أرضية ناعمة.

ينبغي أن تكون أرضية المطبخ قادرة على تحمل وزن الجهاز بالإضافة إلى الوزن الإضافي لأواني الطهي وأواني الخبز والطعام.





يمكن استخدامه مع وحدات المطبخ من أي جانب وليصبح لديك مسافة الحد الأدنى 400 مم فوق مستوى لوح التسخين وينبغي ترك مسافة خلوص جانبية قدرها


## المواصفات الفنية

بيانات عامة	
الأبعاد الخارجية (الارتفاع/ العرض/ العمق)	850 ملم/ 600 ملم/ 600 ملم
الجهد الكهربائي/ التردد	240 فولت ~ 50 هرتز
إجمالي استهلاك الطاقة	2.4 كيلو واط
المنصهر	دقيقة. A 16
نوع الكابل/ المقطع	دقيقة VV-FG05H 3 x 1.5 ملم <sup>2</sup>
فئة منتج الغاز	B/P3H2 Cat II
نوع الغاز/ الضغط	30-28/30 LPG G مللي بار
إجمالي استهلاك الغاز	8.3 كيلو واط
التحويل لنوع الغاز/ الضغط	20 /20 NG G مللي بار
- اختياري	
الموقد	
الشعلات	
المؤخرة اليسرى	شعلة عادية
الطاقة	2 كيلو واط
المقدمة اليسرى	الشعلة الكبيرة
الطاقة	3.3 كيلو واط
المقدمة اليمنى	شعلة مساعدة
الطاقة	1 كيلو واط
المؤخرة اليمنى	شعلة عادية
الطاقة	2 كيلو واط
الموقد / المشواة	
الموقد الرئيسي	موقد متعدد الوظائف
المصباح الداخلي	15-25 واط
استهلاك الطاقة بالشواية	2.2 كيلو واط

# الأساسيات: معلومات حول بطاقة تصنيف الطاقة للمواقد الكهربائية وفقاً لمعيار IEC / 1-60350 EN / 1-60350 IEC. هذه القيم موصى بها وفقاً للحمل القياسي لوظائف السخانات من أسفل لأعلى أو التسخين بواسطة المراوح (إن وجدت) يتم تحديد فئة كفاءة الطاقة وفقاً للأولوية التالية بناءً على ما إذا كانت الوظائف ذات الصلة موجودة في المنتج أم لا. 1- الطهي بالمروحة الاقتصادية، 2- الطهي البطيء، 3- الطهي السريع، 4- الحرارة العلوية والسفلية مع المروحة، 5- التسخين العلوي والسفلي.

 تم الحصول على القيم الواردة في بطاقات المنتج أو في المستندات المرفقة معه في ظروف معملية وفقاً للمعايير ذات الصلة. وربما تختلف هذه القيم وفقاً لظروف تشغيل المنتج وظروف البيئة المحيطة.

 قد تختلف المواصفات الفنية بدون إشعار مسبق لتحسين جودة المنتج.

 الأشكال الواردة في هذا الدليل هي للتوضيح وقد لا تتوافق مع منتجك.

## محتويات العبوة

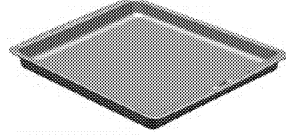
يمكن أن تتنوع الملحقات المرفقة وفقا لطرز المنتج. قد لا تتوافر كل الملحقات الواردة في دليل المستخدم في المنتج الخاص بك.



1. دليل المستخدم

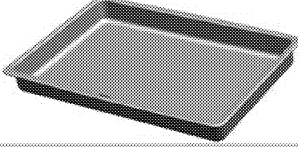
2. صينية الفرن

يمكن استخدامه للمعجنات والأطعمة المجمدة وشرائح اللحم الكبيرة.



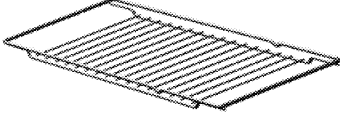
3. الصينية السفلية

تستخدم للمعجنات والمشويات الكبيرة وللأطباق ذات العصارة العالية ولتجميع الدهن أثناء الشهي.



4. رف سلكي

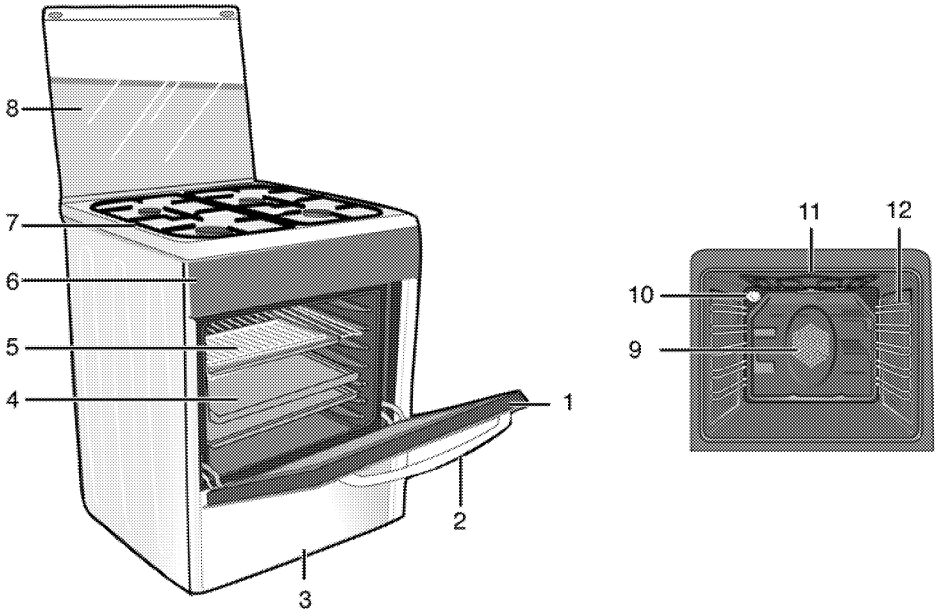
يستخدم للتحمير ولوضع الطعام المزمع تحميره أو طهيه في أطباق على الرف المطلوب.



5. مهالين وعاء القهوة

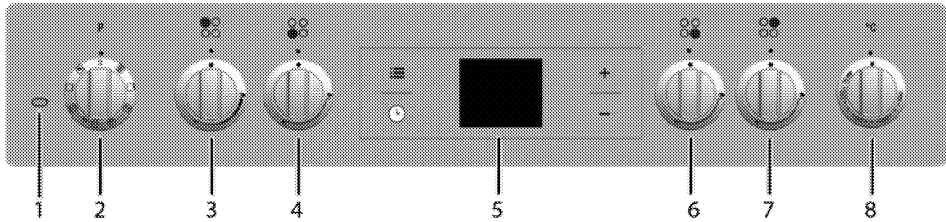


تستخدم لأوعية القهوة.



- 7 لوح الشعلة
- 8 غطاء علوي
- 9 محرك المروحة (لوح فولاذي خلفي)
- 10 مصباح
- 11 عنصر تسخين الشواية
- 12 مواضع الرفوف

- 1 الباب الأمامي
- 2 مقبض
- 3 درج القاعدة
- 4 صينية
- 5 رف سلكي
- 6 لوحة التحكم



- 5 مؤقت رقمي
- 6 شعلة مساعدة المقدمة اليميني
- 7 شعلة عادية المؤخرة اليميني
- 8 مقبض الترومستات

- 1 مصباح الترومستات
- 2 مقبض الوظيفة
- 3 شعلة عادية المؤخرة اليسرى
- 4 الشعلة الكبيرة المقدمة اليسرى

لأغراض أخرى، على سبيل المثال تدفئة الحجرة.

- يجب ألا يستخدم الجهاز في تسخين اللوحات تحت المشواة أو الفوط المعلقة أو فوط الأطباق أو ما إلى ذلك المثبتة على حوامل لأغراض التجفيف والتسخين.
- لن تتحمل جهة التصنيع أي مسؤولية عن التلف الذي يصيب الجهاز نتيجة للاستخدام غير السليم أو أخطاء التعامل.

- يمكن استخدام الجهاز لإزالة الثلج أو الخبز أو التجميص أو الشبي.
- عمر الجهاز هو 10 سنوات. يجب على المصنع أن يقدم قطع الغيار المطلوبة للمنتج ليتم تشغيله كما محدد طوال تلك الفترة.

السلامة بالنسبة للأطفال

- قد تصبح الأجزاء الخارجية ساخنة أثناء الاستخدام. يجب إبعاد الأطفال عنها.
- تشكل مواد التغليف خطرًا على الأطفال. لذا احرص على إبعاد مواد التغليف عن متناول الأطفال. يُرجى التخلص من كافة أجزاء مواد التغليف وفقًا للمعايير البيئية.

- منتجات الكهرباء و/أو الغاز خطيرة على الأطفال. احرص على إبعاد

الأطفال عن المنتج أثناء عمله ولا تسمح لهم باللعب بالمنتج.

لا تقم بوضع أي من العناصر التي يمكن للأطفال الوصول إليها فوق الجهاز.

- عندما يكون الباب مفتوحًا، لا تقم بتعليق أي مواد ثقيلة عليه ولا تدع الأطفال يجلسون عليه. حيث قد يسقط أو قد تتلف مفصلات الباب.

التوافق مع تشريعات AEEE للتخلص من المنتجات المستعملة

- هذا المنتج لا يحتوي على مواد ضارة أو محظورة كتلك المشار إليها في "المواصفة الخاصة بتقييد استخدام بعض المواد الخطرة في المخلفات الكهربائية والإلكترونية" (WEEE) الصادرة عن وزارة شنون البيئة والتعمير بالجمهورية التركية. وهو متوافق مع مواصفة AEEE.



تم تصنيع هذا المنتج من منتجات وخامات عالية الجودة والتي يمكن إعادة استخدامها وهي مناسبة لإعادة التدوير. وبالتالي فلا تتخلص من المنتج ضمن النفايات المنزلية العادية في نهاية عمره الافتراضي. أحضره إلى نقطة تجميع لإعادة تدوير الأجهزة الكهربائية والإلكترونية. يرجى الرجوع إلى السلطات المحلية لديك لمعرفة المزيد عن أقرب مركز تجميع. ساعد في حماية البيئة والموارد الطبيعية من خلال إعادة تدوير المنتجات المستعملة. قبل التخلص من الجهاز، اقطع كابل التيار الكهربائي وتأكد من أن قفل الباب (إن وجد) غير قابل للاستخدام لتجنب الظروف الخطرة على الأطفال.

التخلص من مواد التغليف

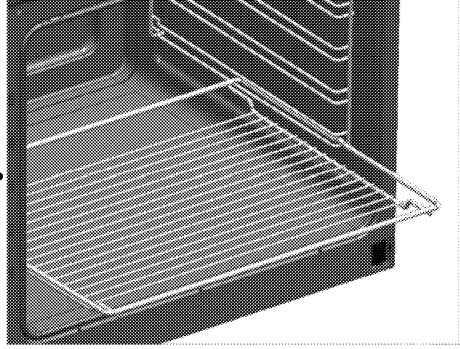
- مواد التغليف خطيرة على الأطفال. يجب الاحتفاظ بمواد التغليف في مكان أمين بعيدا عن متناول الأطفال. تم تصنيع مواد التغليف الخاصة بالمنتج من مواد قابلة لإعادة التدوير. تخلص منها بشكل سليم وافرزها وفقا لتعليمات المخلفات المدورة. لا تتخلص منها مع المخلفات المنزلية العادية.

تأكد من إيقاف تشغيل الجهاز قبل استبدال المصباح لتجنب احتمال الصعقة الكهربائية.  
لا تقم بإغلاق الغطاء قبل أن تبرد الأسطح الساخنة أو الشعلات بصورة كافية.

قم بتجفيف الغطاء العلوي قبل فتحه لتجنب أي تسريب للمياه إلى الأجزاء الخلفية أو الداخلية للموقد.  
الطهي بدون رقابة على الموقد بزيت أو سمن من الممكن أن يكون خطيراً وقد ينتج عنه حريق. لا تحاول إطفاء النار بالماء، ولكن عليك غيقاتف الجهاز ثم تغطية اللهب، أي، بغطاء أو بطانية مضادة للحريق.

- خطر الحريق: لا تقم بتخزين الأشياء على أسطح الطهي.
- للاعتماد على لهب المنتج؛
- تأكد من تثبيت القابس في المقبس حتى لا يتسبب في شرارة كهربائية.
- لا تستخدم الكابلات التالفة أو المقطوعة أو كابلات التمديد إلا فيما عدا الكابل الأصلي.
- تأكد من عدم وجود أي سائل أو مائع على المقبس المثبت في الجهاز.
- تأكد من تثبيت وصلة الغاز حتى لا تتسبب في تسرب الغاز.
- الاستخدام المخصص له الجهاز
- تم تصميم الجهاز للاستخدام المنزلي فقط. حيث إنه غير مصرح بالاستخدام التجاري.
- تنبيه يُستخدم هذا الجهاز لأغراض الطهي فقط. ولا يجب استخدامه

- يوصى بوضع الشواية و/أو اللوح على الرف بشكل صحيح. أمل الشواية أو اللوح بين 2 القضيبين وتأكد من أنها متوازنة قبل وضع الطعام عليها (انظر الشكل التالي).



- لا تستخدم الفرن إذا كان الباب الزجاجي الأمامي مكسوراً أو غير موجود.
- مقبض الفرن ليس مجفف للمناشف. لا تُعلق المنشفة، أو القفازات، أو المنتجات النسيجية المشابهة عندما تعمل وظيفة الشواية والباب مفتوح.
- استخدم دوماً القفازات المقاومة للحرارة عند وضع الأطباق داخل الفرن أو عند إخراجها منه.
- ضع ورق الخبيز في وعاء الطبخ أو في إحدى ملحقات الفرن (صينية، سلك الشواء الخ) مع الطعام ومن ثم قم بوضع الجميع في فرن مسبق التسخين.
- قم بإزالة الأجزاء الزائدة من ورقة الخبيز من الملحق أو الوعاء حتى تمنع خطر لمس عناصر تسخين الفرن. لا تستخدم ورقة الخبيز عند درجة حرارة تشغيل الفرن أعلى من القيمة المحددة لورقة الخبيز. لا تضع ورقة الخبيز مباشرة على قاعدة الفرن.

- لا بد من تركيب الجهاز بحيث يمكن فصله تماماً من الشبكة. لا بد من توفير الفصل إما عبر قابس التيار، أو مفتاح مدمج في التوصيل الكهربائي الثابت، وفقاً للوائح المبني.
- يصبح السطح الخلفي من الفرن ساخناً أثناء استخدامه. تأكد من أن وصلات الغاز / الكهرباء لا تلامس السطح الخلفي أو خلافه، فقد تتلف الوصلات.
- تجنب انحشار كابل التيار الرئيسي بين باب الفرن الساخن والإطار ولا تمرره أعلى الأسطح الساخنة. وإلا فقد ينصهر عازل الكابل ويتسبب في نشوب حريق نتيجة ماس كهربائي.
- عند القيام بأي تعامل مع الأجهزة أو الأنظمة التي تعمل بالكهرباء، ينبغي أن يتم التعامل من خلال الأفراد المؤهلين المعتمدين.
- في حالة وجود تلف ما، أوقف تشغيل المنتج وافصله عن التيار الكهربائي الرئيسي. للقيام بذلك، أوقف تشغيل المنصهر في المنزل.
- تأكد من أن تيار المنصهر متوافق مع المنتج.
- سلامة المنتج
- الجهاز والأجزاء التي يمكن الوصول إليها تصبح ساخنة أثناء الاستخدام. يجب اتخاذ الحذر اللازم لتجنب لمس الأجزاء الساخنة. ويجب إبعاد الأطفال الذين لم يبلغوا الثامنة من العمر عن الجهاز إلا إذا تمت مراقبتهم باستمرار.
- لا تستخدم الفرن في حالة ضعف التمييز أو الضعف بسبب استخدام الكحول و/أو العقاقير.
- توخ الحرص عند استخدام المشروبات الكحولية في أطباقك. حيث يتبخر الكحول في درجات الحرارة العالية وقد يتسبب في نشوب حريق حيث يمكن أن تتدلع النيران في حالة تلامسه مع الأسطح الساخنة.
- تأكد من عدم وجود مواد قابلة للاشتعال بجوار الجهاز وذلك لأن جوانب الجهاز تصبح ساخنة أثناء الاستخدام. أثناء الاستخدام يصبح الجهاز ساخناً. يجب اتخاذ الحذر اللازم لتجنب لمس الأجزاء الساخنة داخل الفرن. أبق كافة فتحات التهوية خالية من العوائق.
- لا تقم بتسخين حاويات الطعام المغلقة والأوعية الزجاجية. حيث يمكن أن يتسبب الضغط الذي قد ينشأ داخل الوعاء الزجاجي في انفجاره.
- لا تقم بوضع صينيات الخبز أو الأطباق أو الأواني المصنوعة من رقائق الألومنيوم مباشرة فوق الجزء السفلي من الفرن. حيث قد يتسبب تراكم الحرارة في تلف الجزء السفلي من الفرن.
- لا تستخدم مواد تنظيف كاشطة أو كاشطات معدنية حادة حيث أنها من الممكن أن تخدش السطح الأمر الذي قد ينتج عنه تحطم الزجاج.
- لا تستخدم منظفات البخار لتنظيف الجهاز حيث أن ذلك قد يتسبب في صدمة كهربائية.
- قم بوضع الشواية السلكية واللوح على الأرفف التلسكوبية بشكل صحيح.

- ينبغي فحص الأجهزة التي تعمل بالغاز والأنظمة بصورة دورية للتحقق من أدائها لوظائفها على نحو صحيح. يجب فحص المنظم، والخرطوم، ومشبكه بانتظام واستبدالهم في الفترات الموصى بها من قبل الشركة المصنعة أو عند الضرورة.
- قم بتنظيف شعلات الغاز بصورة دورية. ينبغي أن تكون أسنة لهب الشعلة زرقاء ومشتعلة بالتساوي.
- يعد الاشتعال الجيد أمرًا مطلوبًا في الأجهزة التي تعمل بالغاز. في حالة الاشتعال غير الكامل للشعلات، قد ينبعث غاز أول أكسيد الكربون. يعد أول أكسيد الكربون غاز عديم اللون وعديم الرائحة وسام للغاية وله تأثير قاتل حتى لو كان بكميات صغيرة جدًا.
- قم بطلب المعلومات الخاصة بأرقام هواتف طوارئ الغاز وإجراءات السلامة في حالة شم رائحة الغاز من موزع الغاز المحلي.
- ما تفعل عند شم رائحة غاز
- لا تقم بإشعال أي نيران ولا تُدخن. لا تقم بتشغيل أي مفاتيح كهربية (مثل مفاتيح المصابيح، أو جرس الباب، ... إلخ). لا تقم باستخدام الهاتف الثابت أو الهاتف المحمول. خطر الانفجار أو التسمم!
- قم بفتح الأبواب والنوافذ.
- قم بإغلاق كافة الصمامات بالأجهزة التي تعمل بالغاز وعداد الغاز.
- قم بمراجعة كافة الأنابيب والتوصيلات للتأكد من إحكامها. إذا استمرت رائحة الغاز، فقم بمغادرة المبنى.
- قم بتحذير الجيران.
- قم بالاتصال بوحدة إطفاء الحرائق. استخدم أحد الهواتف من خارج المنزل. لا تقم بالدخول مرة أخرى إلى العقار حتى يتم إخبارك بأنه من الأمن القيام بذلك.
- السلامة الكهربائية
- إذا كان هناك عطب بالجهاز، لا يجب تشغيله ما لم يتم إصلاحه من خلال وكيل الخدمة المعتمد. يوجد خطر وقوع صدمة كهربية!
- عليك عدم توصيل الجهاز سوى بخط/منفذ به طرف أرضي بالجهد والحماية على النحو المحدد في "المواصفات الفنية". يجب أن يقوم فني كهربائي مؤهل بتركيب الطرف الأرضي أثناء استخدام المنتج سواء بمحول أم لا. لا تكون شركتنا مسؤولة عن أي مشكلات تنشأ بسبب عدم تأريض الجهاز وفقاً للتشريعات المحلية.
- لا تغسل الجهاز أبداً برش أو صب المياه عليه. يوجد خطر وقوع صدمة كهربية!
- لا تلمس القابس بأيدي مبتلة أبداً! لا تنزع القابس بسحب الكابل، عليك دائماً سحبه بسحب القابس.
- لا بد وأن يكون الجهاز غير متصل بالكهرباء أثناء عمليات التركيب، أو الصيانة، أو التنظيف، أو الإصلاح.
- إذا كان كابل الطاقة تالفاً، فيجب استبداله من قبل المصنع أو وكيل الخدمة أو شخص مؤهل لتجنب المخاطر.



## 1 تعليمات وتحذيرات هامة للسلامة والبيئة.

- يحتوي هذا القسم على إرشادات الأمان التي تساعدك على تفادي خطر الإصابة أو التلف. الإخفاق في اتباع هذه التعليمات من شأنه إبطال الضمان.
  - بيانات السلامة العامة
  - يمكن استخدام هذا الجهاز من خلال الأطفال بعمر أكبر من 8 سنوات، والأشخاص ذوي الإعاقة البدنية، أو الحسية، أو العقلية أو الذين يفتقرون للخبرة والمعرفة إذا كان يوجد إشراف أو تعليمات بشأن استخدام الجهاز بطريقة آمنة وفهم المخاطر المتضمنة. لا يجوز للأطفال اللعب بالجهاز. لا يجوز تنظيف الجهاز وصيانته من قبل الأطفال بدون إشراف.
  - إذا ما تم تسليم المنتج إلى شخص آخر للاستخدام الشخصي أو لأغراض الاستخدام المستعمل، فيتعين أن يتم أيضاً تسليمه دليل المستخدم وملصقات المنتج وأي مستندات وأجزاء أخرى ذات صلة.
  - لا تقم أبداً بوضع الجهاز على أرضية مغطاه بالسجاد. وإلا، فانعدام تدفق الهواء أسفل الجهاز سينتج عنه سخونة الأجزاء الكهربائية. سيتسبب ذلك في مشكلات مع جهازك.
  - يجب أن لا بعملیات التركيب والإصلاح سوى وكلاء الخدمة المعتمدون. لن يتحمل المصنع المسؤولية عن أية أضرار تنجم عن قيام أشخاص غير معتمدين بأي من هذه الإجراءات ومن الممكن أن يتسبب ذلك
- في إبطال الضمان. قبل التركيب، اقرأ التعليمات بعناية.
- لا تقم بتشغيل الجهاز إذا كان معيباً أو في حالة ظهور تلف واضح.
  - تأكد من إغلاق مفاتيح ومقابض الوظائف بعد كل استخدام.
- السلامة عند التعامل مع الغاز
- ينبغي أن يتم التعامل مع الأجهزة والأنظمة التي تعمل بالغاز من خلال الأفراد المؤهلين المعتمدين والمسجلين على أنهم يتعاملون مع الغاز بأمان فقط. قبل الشروع في التركيب، تأكد من توافق ظروف التوزيع المحلي (طبيعة الغاز وضغطه) مع ضبط الجهاز.
  - الجهاز غير متصل بجهاز تفريغ نواتج الاحتراق. حيث ينبغي تركيبه وتوصيله وفقاً للوائح التركيب الحالية. لذا يجب الاهتمام على وجه الخصوص بالمتطلبات المتعلقة بالتهوية، راجع قبل تركيب الجهاز، صفحة 12
- تحذير: "استخدام جهاز طهي يعمل بالغاز يؤدي إلى إنتاج حرارة ورطوبة في الحجرة المركب فيها. تأكد من أن المطبخ جيد التهوية وبخاصة عندما يكون الجهاز قيد الاستخدام. حافظ على فتحات التهوية مفتوحة وقم بتركيب جهاز تهوية ميكانيكي (غطاء جهاز تهوية ميكانيكي). ربما يستدعي استخدام الجهاز لفترة طويلة إلى وجود تهوية إضافية على سبيل المثال زيادة مستوى التهوية الميكانيكية إذا كانت موجودة.

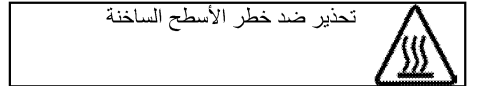
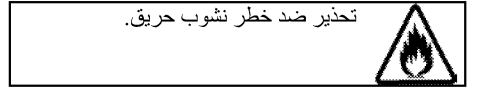
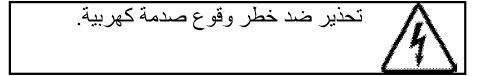
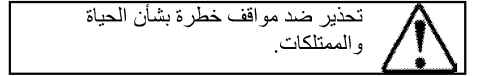
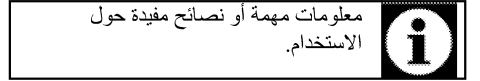
18	<b>5</b> طريقة استخدام الموقد	1	تعليمات وتحذيرات هامة للسلامة والبيئة.
18	معلومات عامة حول الطهي	4	
18	استخدام المواقد	4	بيانات السلامة العامة
20	<b>6</b> كيفية تشغيل الموقد	4	السلامة عند التعامل مع الغاز
معلومات عامة حول الخبز والتحمير والشيء		5	السلامة الكهربائية
20		6	سلامة المنتج
20	كيفية تشغيل الموقد الكهربائي	7	الاستخدام المخصص له الجهاز
21	أوضاع التشغيل	8	السلامة بالنسبة للأطفال
22	استخدام ساعة الموقد	8	التوافق مع تشريعات AEEE للتخلص من
23	جدول أوقات الطهي	8	المنتجات المستعملة
25	صنع الزبادي	8	التخلص من مواد التغليف
25	كيفية تشغيل المشواة	9	<b>2</b> معلومات عامة
25	جدول أوقات الطهي الخاص بالشواء	9	نظرة عامة
26	<b>7</b> الصيانة والعناية	9	محتويات العبوة
26	معلومات عامة	10	المواصفات الفنية
26	تنظيف الموقد	12	<b>3</b> التركيب
26	تنظيف لوحة التحكم	12	قبل تركيب الجهاز
26	تنظيف الموقد	13	التركيب والتوصيل
27	إزالة باب الموقد	15	التخلص من المنتج القديم
28	إزالة الزجاج الداخلي للباب	16	<b>4</b> الإعداد
28	استبدال مصباح الموقد	16	نصائح لتوفير الطاقة
30	<b>8</b> استكشاف الأعطال وإصلاحها	16	الاستخدام الأول
31	<b>9</b> خدمة العملاء	16	إعدادات الوقت
31		16	عملية التنظيف الأولى للجهاز
		16	التسخين الأولي

يرجى قراءة هذا الدليل أولاً!

عملينا العزيز،  
شكراً لك على تفضيلك منتجات Arcelik. نأمل أن تنال أفضل نتائج من جهازك والذي قد تم تصنيعه بجودة عالية وبأحدث التقنيات.  
وعلى ذلك، يرجى قراءة كامل دليل المستخدم هذا وجميع المستندات المصاحبة له بعناية قبل استخدام الجهاز واحتفظ به كمرجع  
للاستخدام المستقبلي. إذا أعطيت المنتج لأي شخص، فاعطه دليل المستخدم أيضاً. اتبع جميع التحذيرات والمعلومات الواردة في دليل  
المستخدم.  
تذكر أن هذا الدليل قد يكون مناسباً لموديلات أخرى عديدة. ستكون الفروق بين الموديلات المذكورة بوضوح في الدليل.

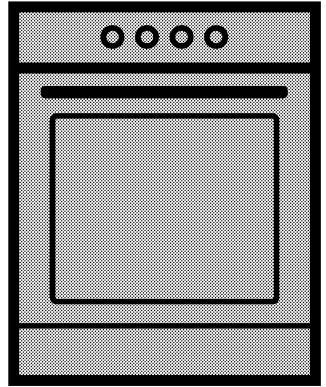
تفسير الرموز

في هذا الدليل تم استخدام الرموز التالية:



# نرف

## مدختس ملاليلد



8541

**AR**